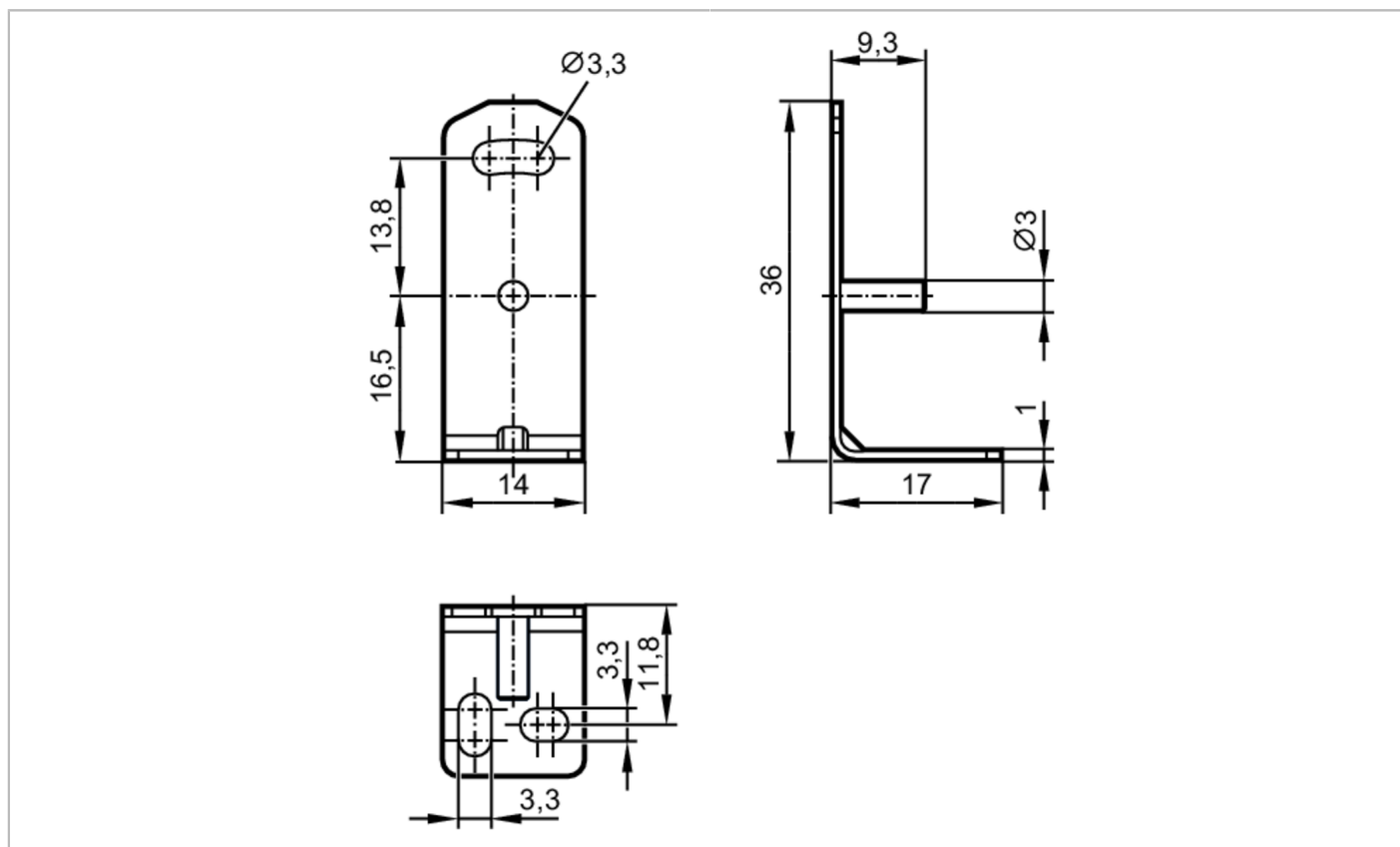


E21289



Zestaw montażowy do czujników optycznych

O8 FAST MOUNTING L-BRACKET



| Dane mechaniczne | |
|----------------------|--|
| Waga [g] | 11,2 |
| Materiał | stal nierdzewna (1.4401 / 316) |
| Akcesoria | |
| Dostarczane elementy | śruba imbusowa: 1 x M3 x 14, stal kwasoodporna Nakrętka heksagonalna: 1 x M3, stal kwasoodporna |
| Uwagi | |
| Sztuk w opakowaniu | 1 szt. |