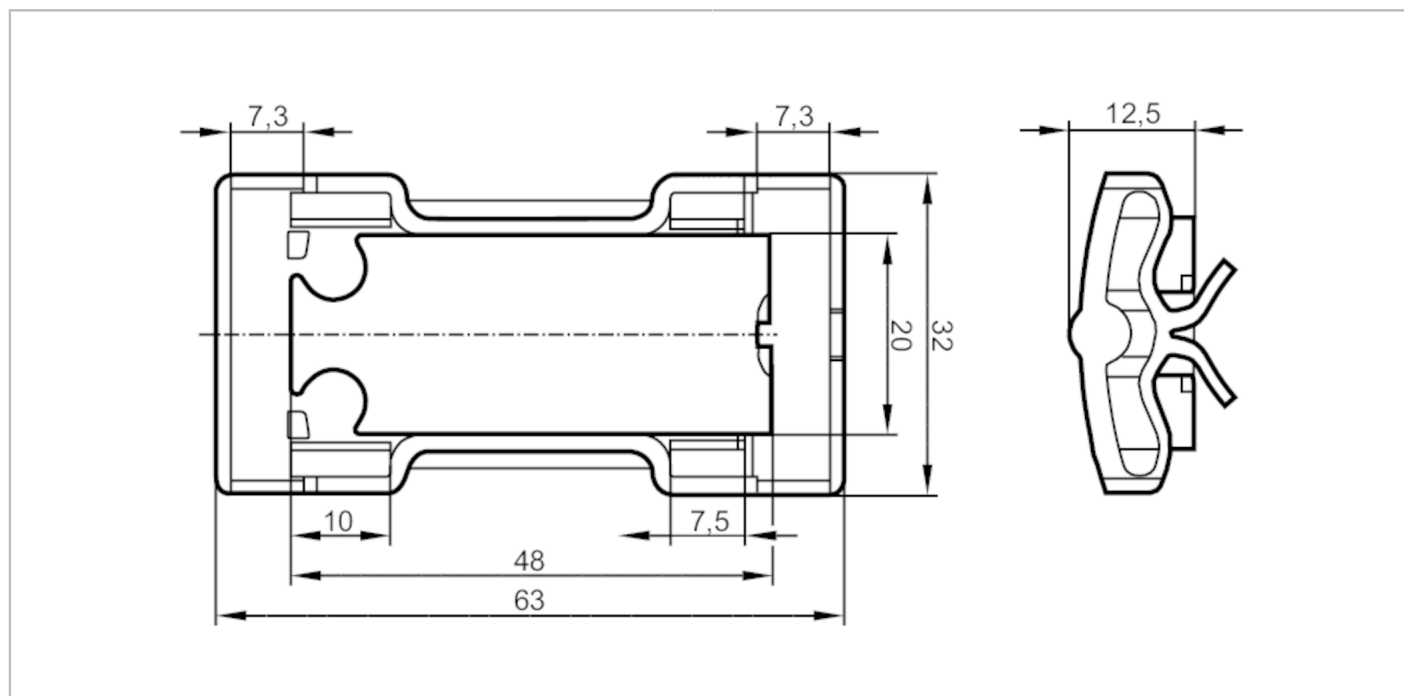


E12163



Adapter do montażu na rurociągu

MOUNTING ADAPTER KQ



Aplikacja	
Wykonanie	Montaż typów KQ5 oraz KQ6 do rur i tulejek, Montaż rur i tub KQ5 / KQ6 z wiązką kabli
Warunki pracy	
Temperatura otoczenia [°C]	-25...80
Dane mechaniczne	
Waga [g]	6,6
Wymiary [mm]	32 x 12,5 x 63
Materiał	Adapter montażowy: PA 12 czarny
Uwagi	
Sztuk w opakowaniu	1 szt.