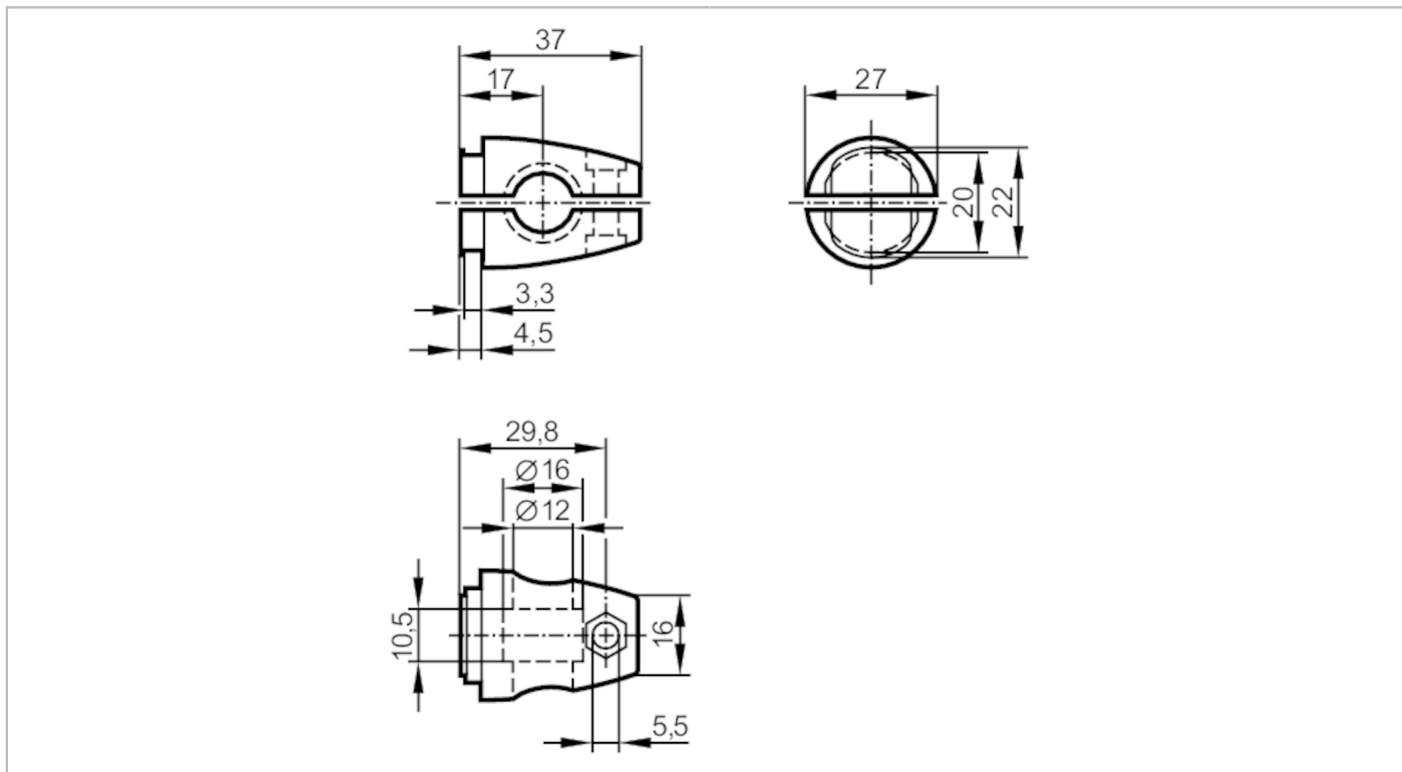


E20716



Zestaw montażowy do czujników do pozycjonowania

CLAMP KF



Dane mechaniczne

Waga	[g]	146
Typ montażu		powierzchnia; (M10)
Wymiary	[mm]	27 x 27 x 37
Opis gwintu		M10
Materiał		Zacisk: cynk odlewany ciśnieniowo

Akcesoria

Dostarczane elementy	Śruba montażowa: 1 x M10 x 55
----------------------	-------------------------------

Uwagi

Sztuk w opakowaniu	1 szt.
--------------------	--------