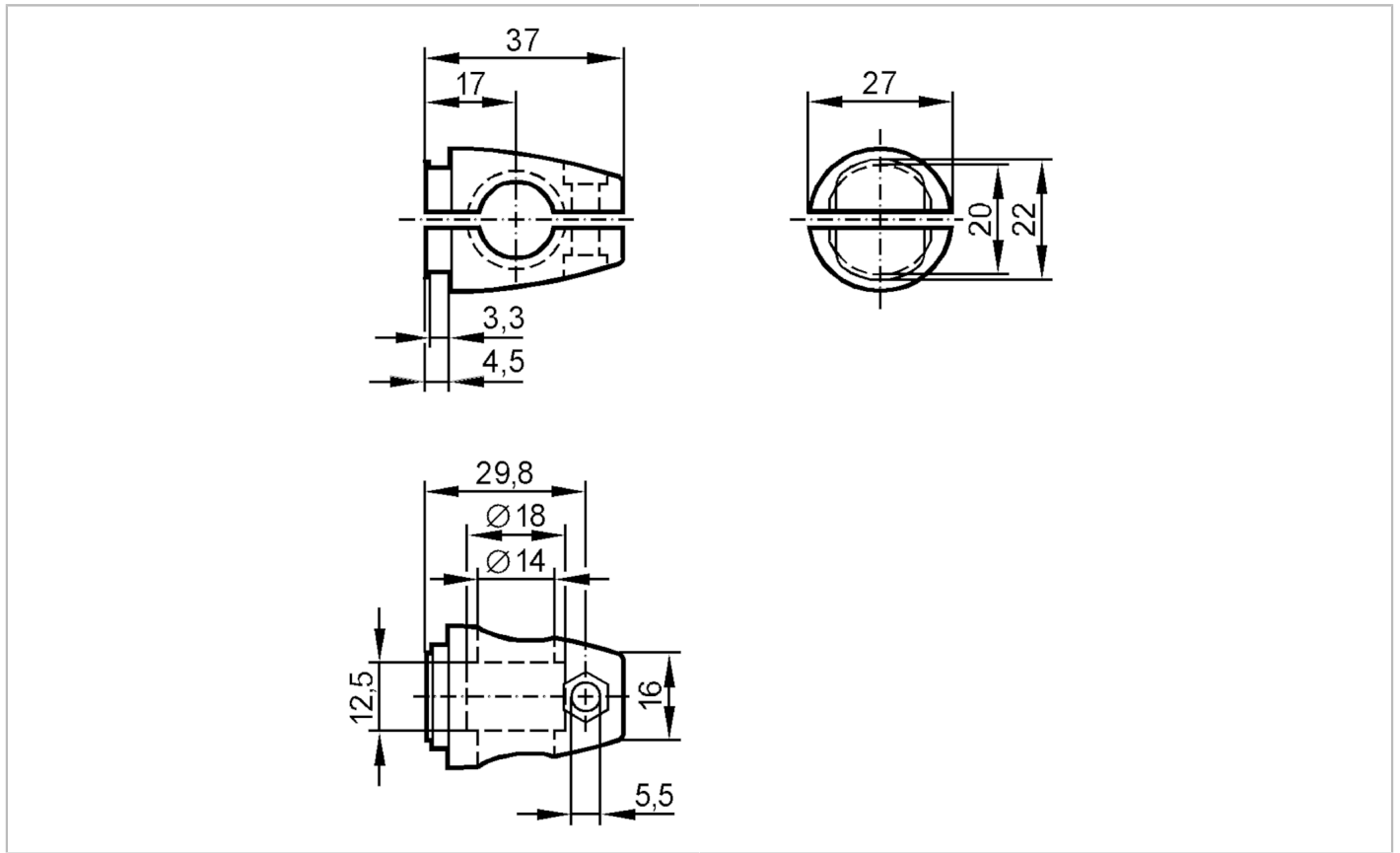


E20795



Zestaw montażowy do czujników do pozycjonowania

CLAMP M12 ROD MOUNTING



Dane mechaniczne

Waga	[g]	72,5
Typ montażu		Pręt montażowy; (Ø 14 mm)
Wymiary	[mm]	M12
Opis gwintu		M12
Materiał		Zacisk: cynk odlewany ciśnieniowo

Uwagi

Sztuk w opakowaniu		1 szt.
--------------------	--	--------