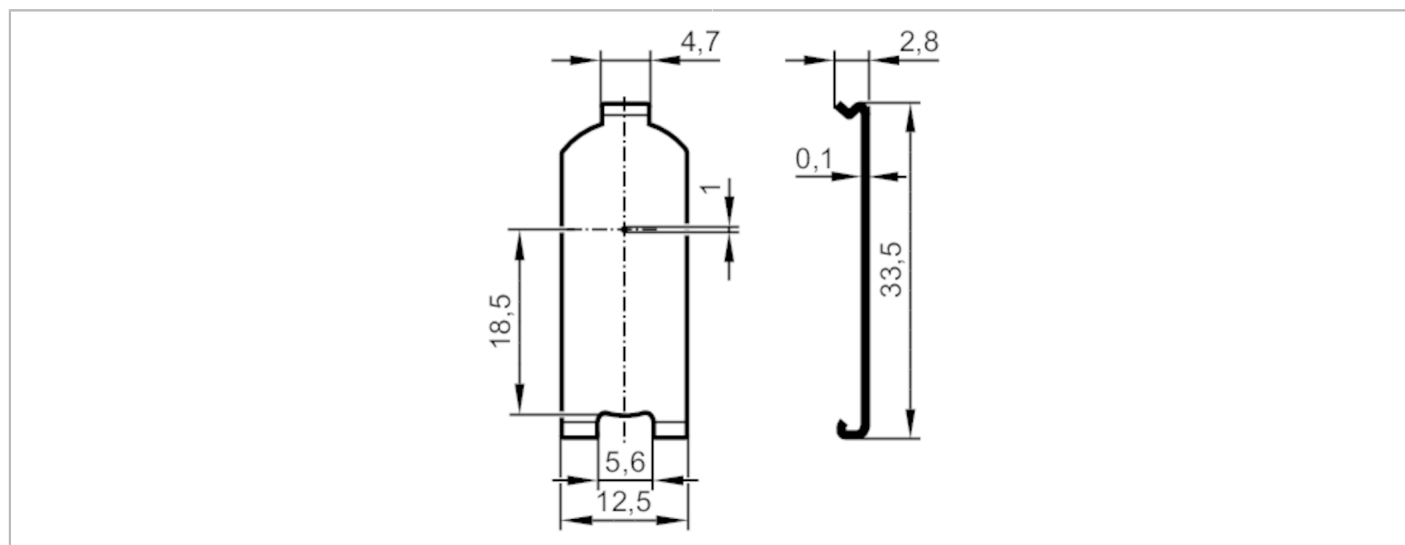




## Przesłona

PINHOLE O6 1 MM



| Aplikacja  |   |
|--|---|
| Wykonanie  | dla typu O6E / O6S Kunststoff   |
| Aplikacja [m]                                    | 0,2   |
| Strefa działania                                 |   |
| Średnica najmniejszego wykrywalnego obiektu [mm] | 0,4   |
| Dane mechaniczne                                 |   |
| Waga [g]   | 6   |
| Wymiary [mm]                                     | 33,5 x 12,5 x 2,8   |
| Materiał   | stal nierdzewna (1.4310 / 301)  |
| Uwagi  |   |
| Uwagi  | Najmniejszy obiekt może zostać wykryty tylko wtedy, gdy przesłona jest dołączona do nadajnika i odbiornika. |
| Sztuk w opakowaniu                               | 1 szt.  |