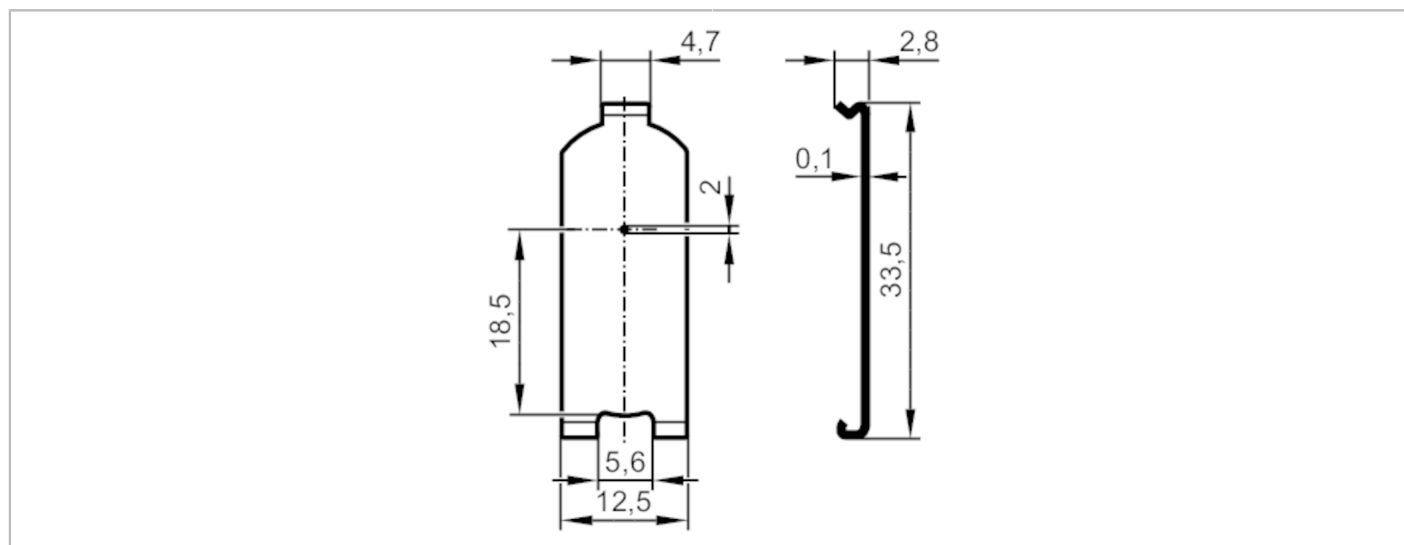




Przesłona

PINHOLE O6 2 MM



Aplikacja	
Wykonanie	dla typu O6E / O6S Kunststoff
Aplikacja [m]	0,6
Strefa działania	
Średnica najmniejszego wykrywalnego obiektu [mm]	0,8
Dane mechaniczne	
Waga [g]	6
Wymiary [mm]	33,5 x 12,5 x 2,8
Materiał	stal nierdzewna (1.4310 / 301)
Uwagi	
Uwagi	Najmniejszy obiekt może zostać wykryty tylko wtedy, gdy przesłona jest dołączona do nadajnika i odbiornika.
Sztuk w opakowaniu	1 szt.