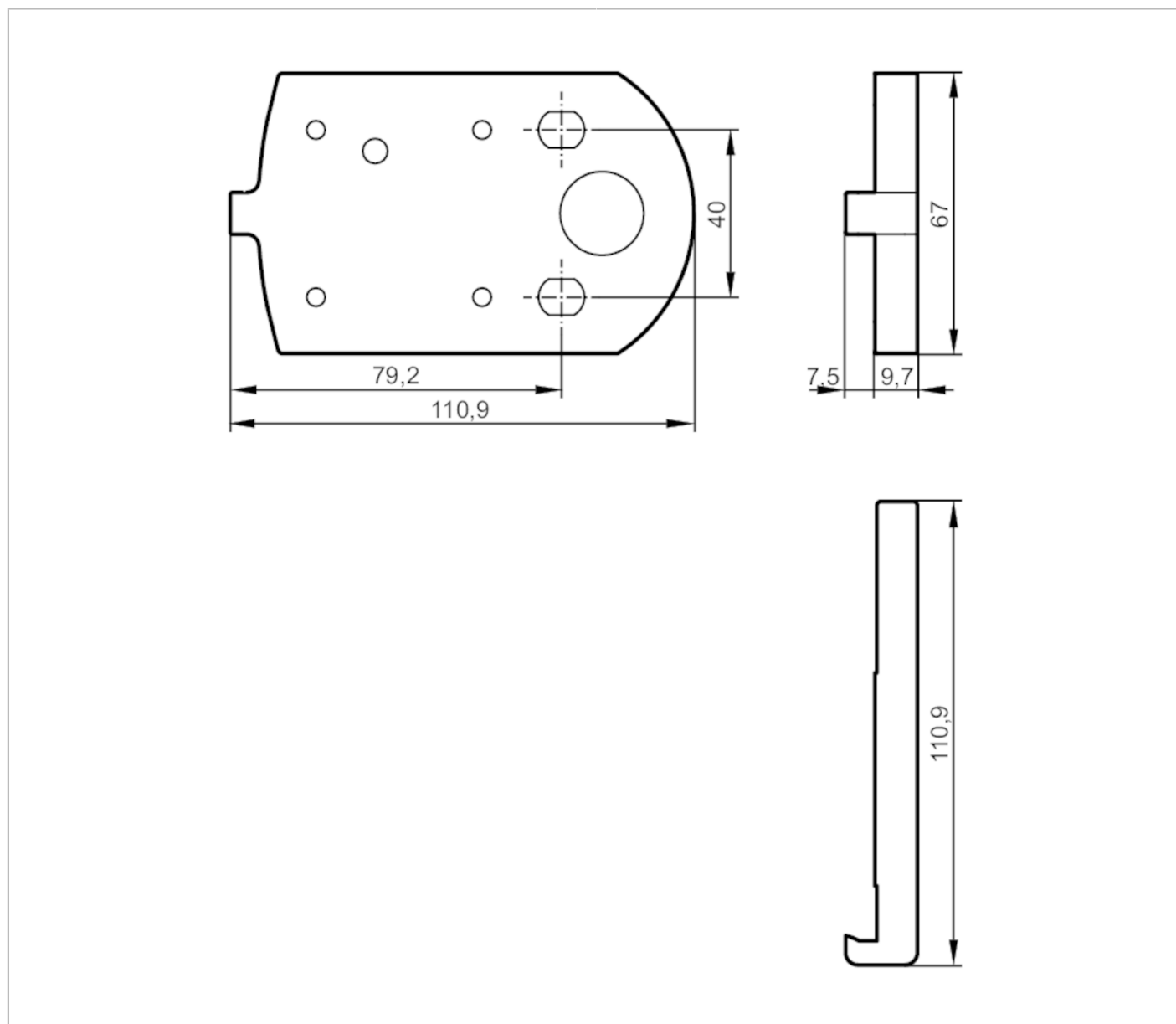


# E3D303



## Przewodnik ciepła

HEAT CONDUCTOR SMART CAM



### Dane mechaniczne

|             |     |                          |
|-------------|-----|--------------------------|
| Waga        | [g] | 278,5                    |
| Typ montażu |     | panel do zabudowy        |
| Materiał    |     | Przewodnik ciepła: AlMg3 |

### Akcesoria

|                      |   |
|----------------------|---|
| Dostarczane elementy | śruby cylindryczne: 2 x M5 x 70, ISO 4762 |
|                      | śruby cylindryczne: 2 x M5 x 75, ISO 4762 |
|                      | śruby z łbem stożkowym: 4 x M5 x 16       |
|                      | Instrukcja montażu                        |

### Uwagi

|                    |        |
|--------------------|--------|
| Sztuk w opakowaniu | 1 szt. |
|--------------------|--------|