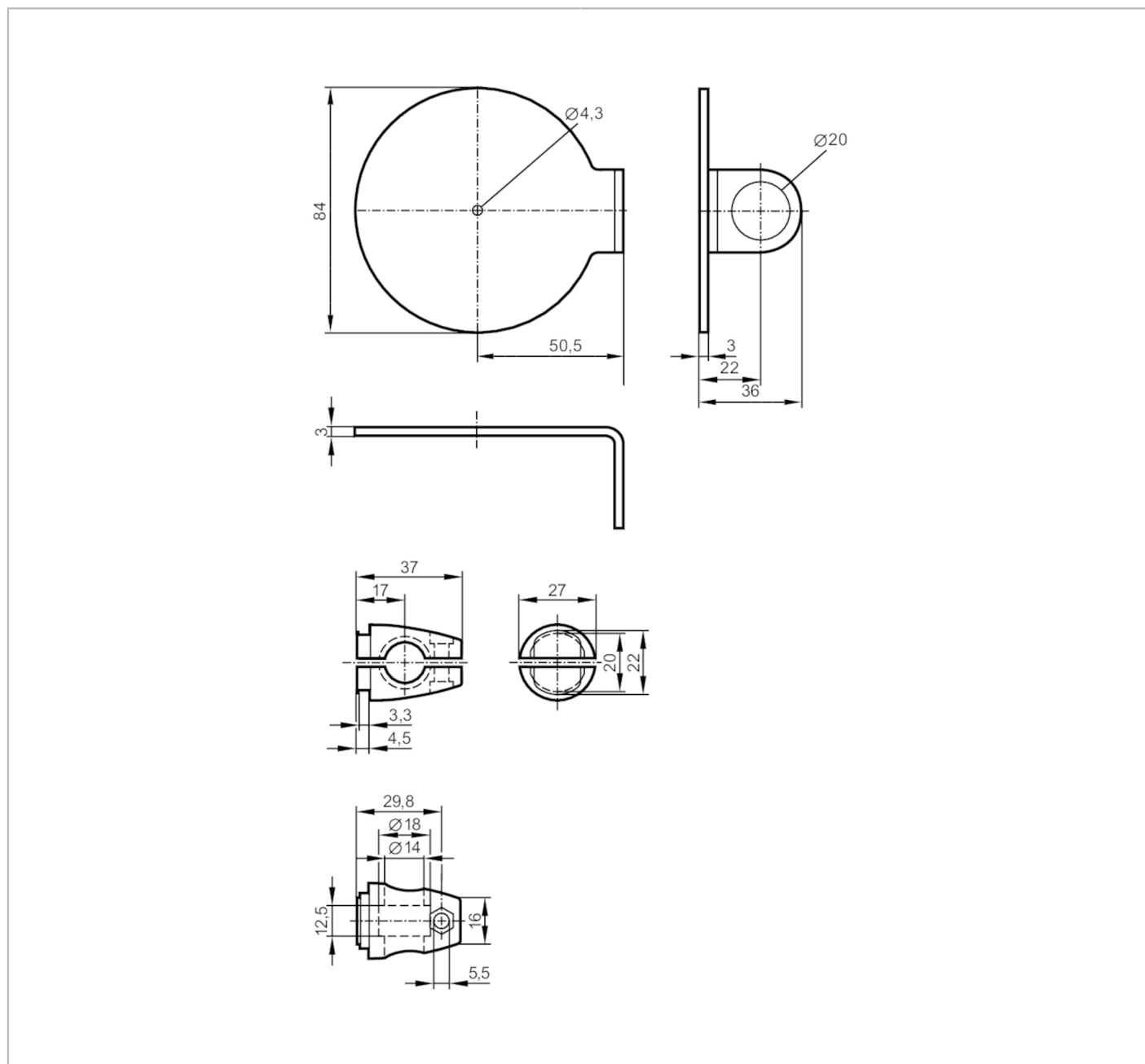




## Zestaw montażowy do odbłyśników

SYSTEM COMPONENT REFL BOLT



<b>Aplikacja</b>	
Wykonanie	Zacisk montażowy, dla odbłyśników, Ø 80 mm
<b>Dane mechaniczne</b>	
Waga [g]	26
Typ montażu	powierzchnia; (M12)
Materiał	mocowanie: stal nierdzewna (1.4571/316Ti); Zacisk: cynk odlewany ciśnieniowo
<b>Akcesoria</b>	
Dostarczane elementy	śruba: 1 x M12 x 120 śruba: 1 x M4 x 12 śruba: 1 x M5 x 16
<b>Uwagi</b>	
Sztuk w opakowaniu	1 szt.