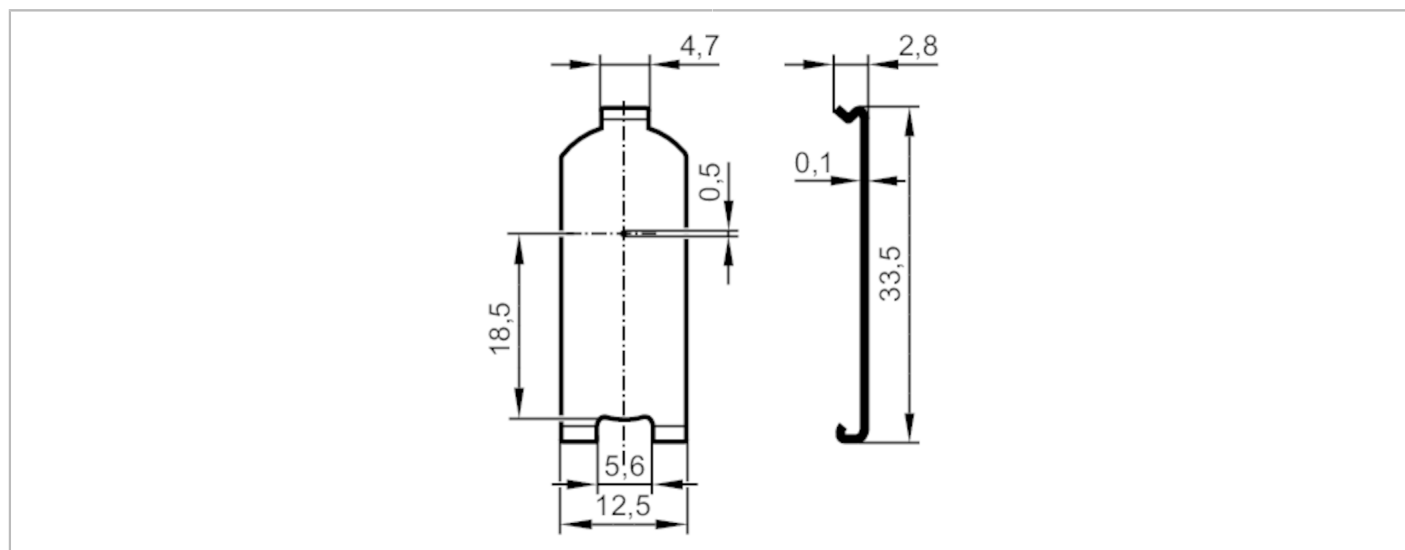




Przesłona

PINHOLE O6 0,5 MM



| Aplikacja | |
|--------------------------------------------------|-------------------------------------------------------------------------------------------------------------|
| Wykonanie | dla typu O6E / O6S Kunststoff |
| Aplikacja [m] | 0,08 |
| Strefa działania | |
| Średnica najmniejszego wykrywalnego obiektu [mm] | 0,2 |
| Dane mechaniczne | |
| Waga [g] | 4,6 |
| Wymiary [mm] | 33,5 x 12,5 x 2,8 |
| Materiał | stal nierdzewna (1.4310 / 301) |
| Uwagi | |
| Uwagi | Najmniejszy obiekt może zostać wykryty tylko wtedy, gdy przesłona jest dołączona do nadajnika i odbiornika. |
| Sztuk w opakowaniu | 1 szt. |