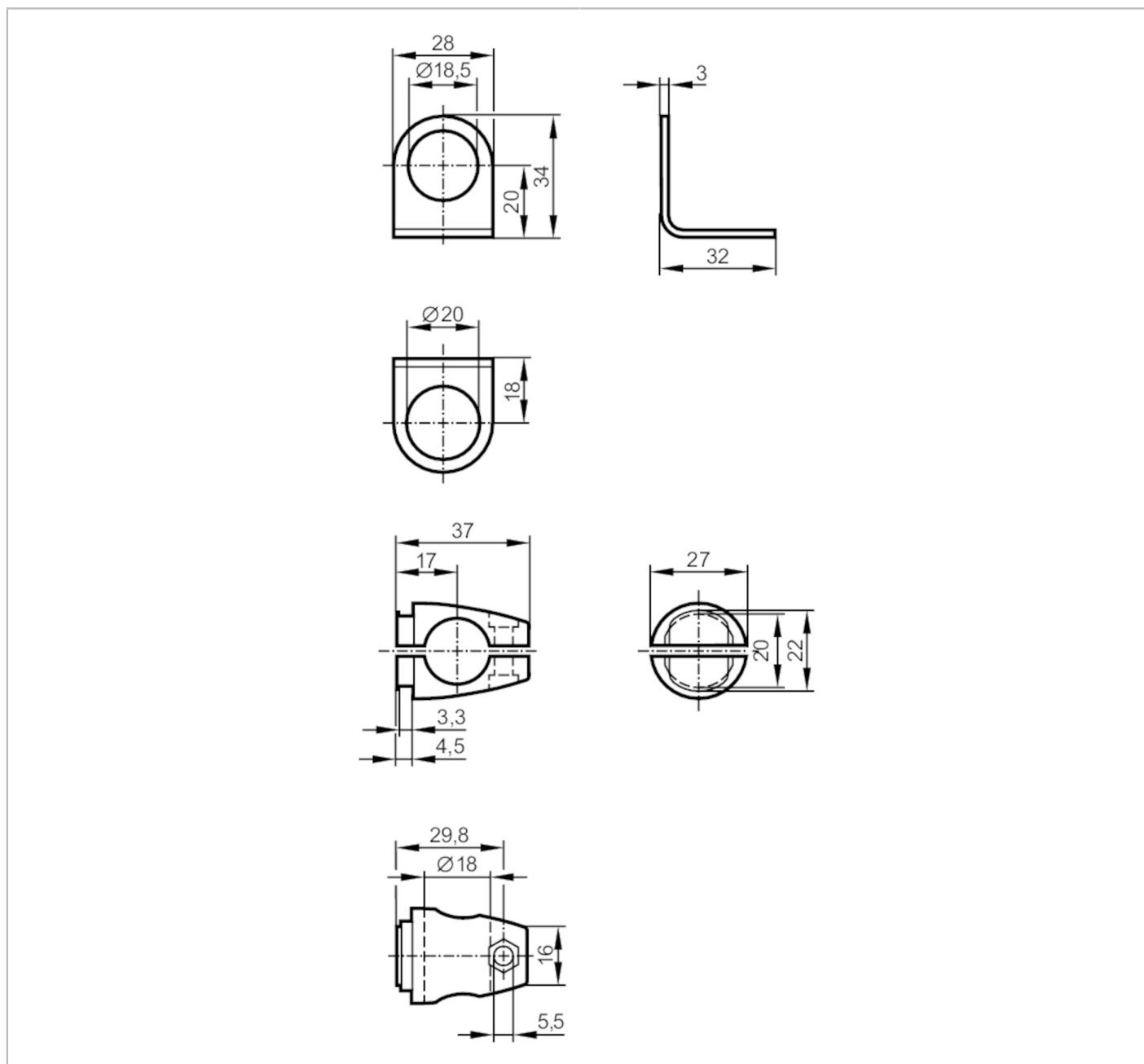


Zestaw montażowy do czujników do pozycjonowania

SYSTEM COMPONENT OG 200



Aplikacja	
Wykonanie	Zacisk montażowy
Dane mechaniczne	
Waga [g]	89,5
Typ montażu	Pręt montażowy; (Ø 18 mm)
Wymiary [mm]	Ø 18,5
Materiał	Zacisk: cynk odlewany ciśnieniowo; mocowanie: stal
Uwagi	
Sztuk w opakowaniu	1 szt.

E21231



Zestaw montażowy do czujników do pozycjonowania

SYSTEM COMPONENT OG 200

diagramy i wykresy

Montaż

