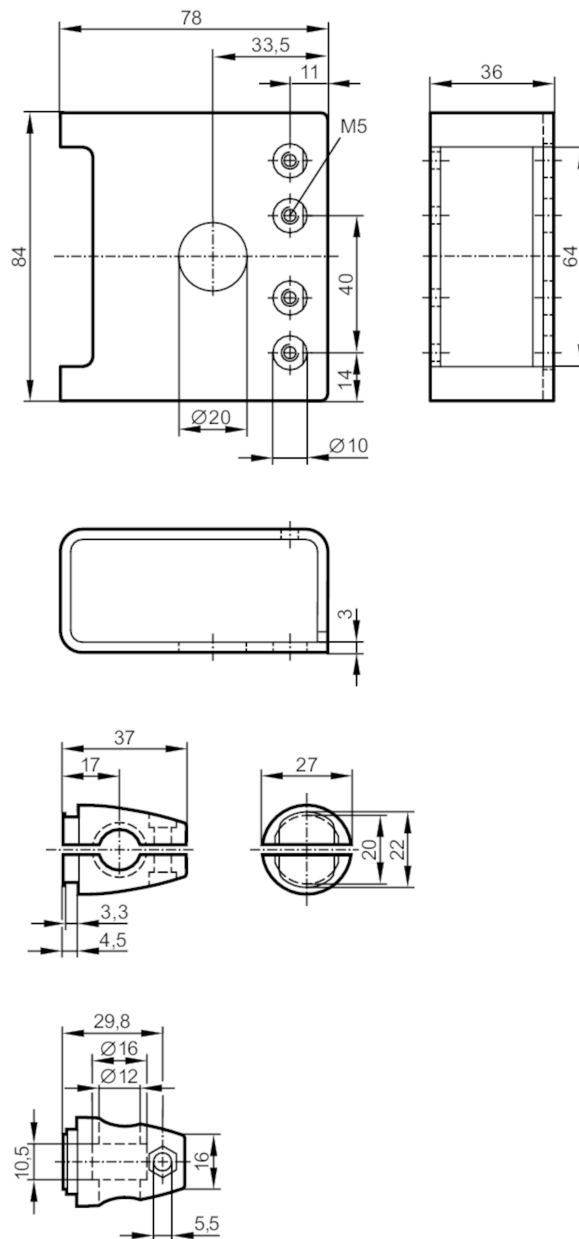


## Zestaw montażowy z osłoną ochronną do czujników optycznych

O4 PROTECTIVE BRACKET ROD



### Aplikacja

Wykonanie

Zacisk montażowy, Osłona

### Dane mechaniczne

Waga

[g]

478

Materiał

stal nierdzewna (1.4404 / 316L); Zacisk: cynk odlewany ciśnieniowo

### Akcesoria

Dostarczane elementy

Śruba montażowa: 1 x M10 x 120

Nakrętki: 2 x M10

podkładki: 2

Nakrętka: 1 x M5

Śruba montażowa: 1 x M5 x 16

śruby cylindryczne: 2 x M5 x 30

# E21119



## Zestaw montażowy z osłoną ochronną do czujników optycznych

O4 PROTECTIVE BRACKET ROD

### Uwagi

Sztuk w opakowaniu

1 szt.