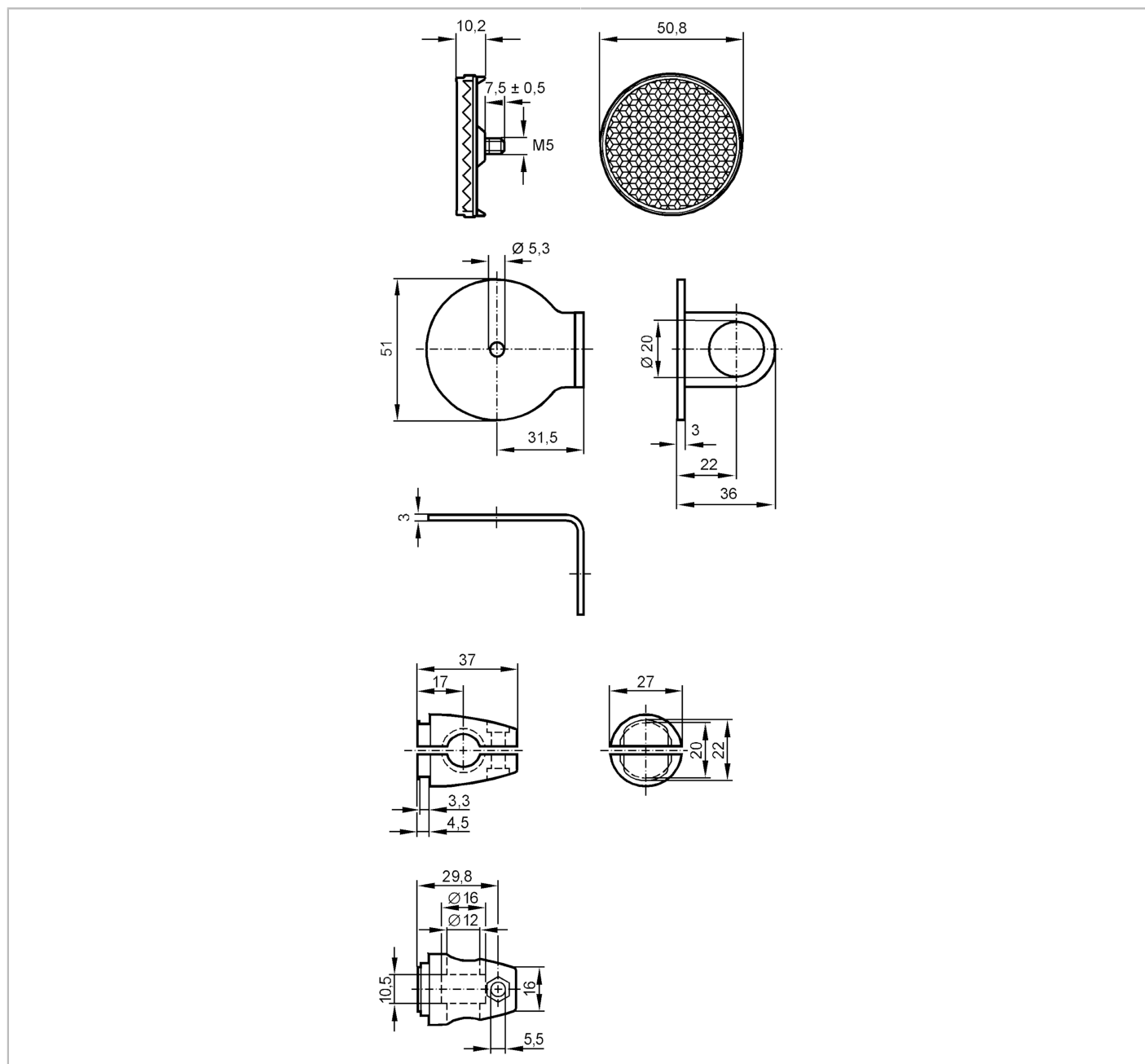




Zestaw montażowy do odbłyśników

SYSTEM COMPONENT REFLECTOR



Aplikacja

Wykonanie

Zacisk montażowy, dla odbłyśników, Ø 50 mm

Dane mechaniczne

Waga

[g]

235,5

Typ montażu

powierzchnia; (M10)

Materiał

mocowanie: stal nierdzewna (1.4571/316Ti); Zacisk: cynk odlewany ciśnieniowo

Akcesoria

Dostarczane elementy

Śruba montażowa: 1 x M10 x 55

Uwagi

Sztuk w opakowaniu

1 szt.