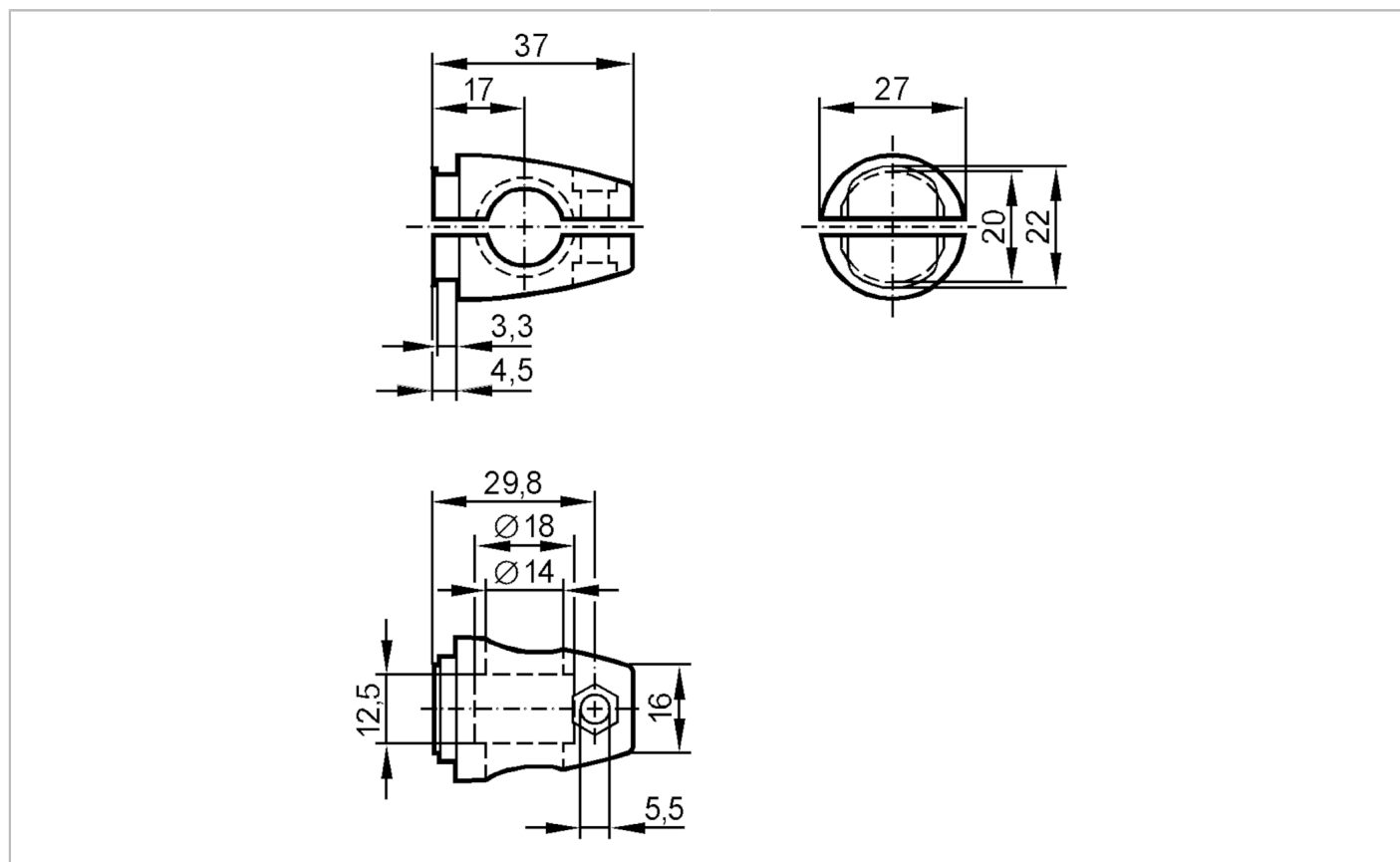


# E20796



## Zestaw montażowy do czujników do pozycjonowania

CLAMP M12 FREESTANDING



Dane mechaniczne	
Waga [g]	241,5
Typ montażu	powierzchnia; (M12)
Wymiary [mm]	M12
Opis gwintu	M12
Materiał	Zacisk: cynk odlewany ciśnieniowo
Akcesoria	
Dostarczane elementy	śruba: 1 x M12 x 120
Uwagi	
Sztuk w opakowaniu	1 szt.