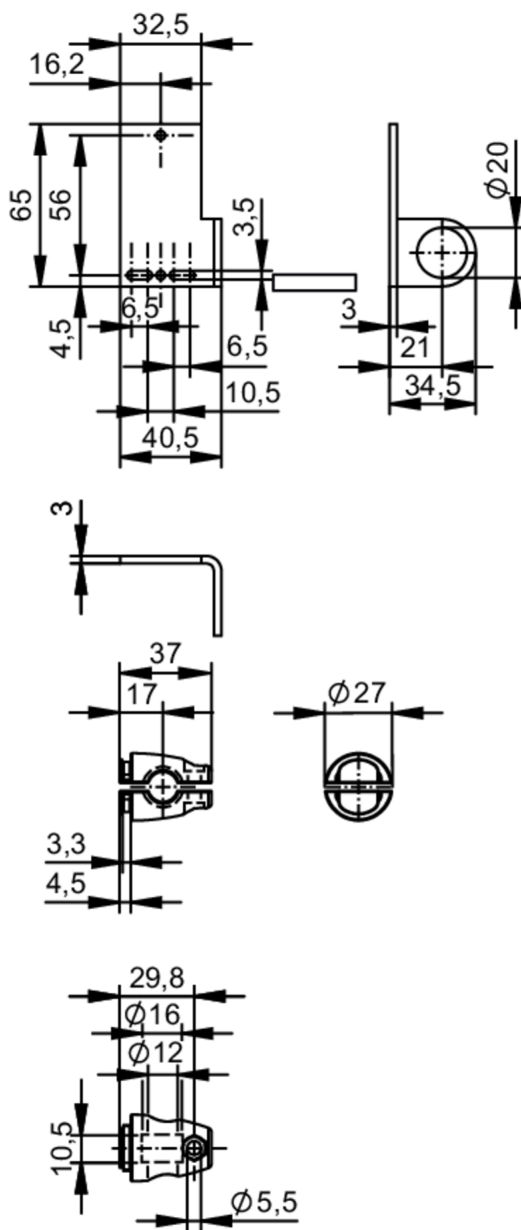




## Zestaw montażowy do odbłyśników

SYSTEM COMPONENT REFL BOLT



## Aplikacja

Wykonanie Zacisk montażowy, dla odbłyśników, 66 x 31 mm / 57,6 x 32,5 mm

## Dane mechaniczne

Waga [g] 221,5

Typ montażu powierzchnia; (M10)

Materiał mocowanie: stal nierdzewna (1.4571/316Ti); Zacisk: cynk odlewany ciśnieniowo

## Akcesoria

Dostarczane elementy Śruba montażowa: 1 x M10 x 55

## Uwagi

Sztuk w opakowaniu 1 szt.

# E20922



## Zestaw montażowy do odbłyśników

SYSTEM COMPONENT REFL BOLT

### diagramy i wykresy

Montaż

