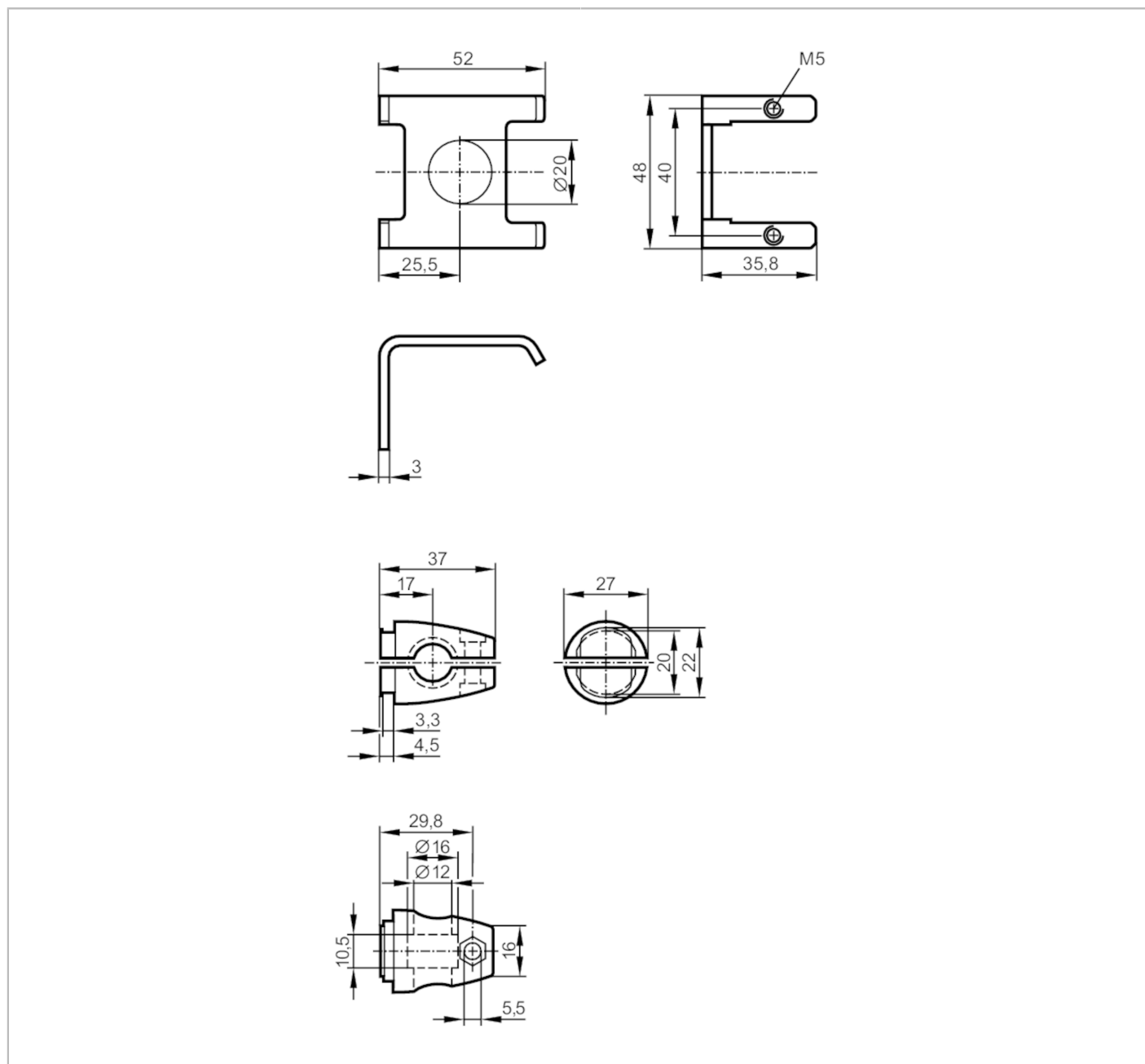


E21118



Zestaw montażowy do czujników optycznych

O4 MOUNTING BRACKET ROD



Aplikacja	
Wykonanie	Zacisk montażowy
Dane mechaniczne	
Waga [g]	246,5
Materiał	stal nierdzewna (1.4404 / 316L); Zacisk: cynk odlewany ciśnieniowo
Aksesoria	
Dostarczane elementy	Śruba montażowa: 1 x M10 x 120
	Nakrętki: 2 x M10
	śruby cylindryczne: 2 x M5 x 10
	Nakrętka: 1 x M5
	Śruba montażowa: 1 x M5 x 16

E21118



Zestaw montażowy do czujników optycznych

O4 MOUNTING BRACKET ROD

Uwagi

Sztuk w opakowaniu

1 szt.