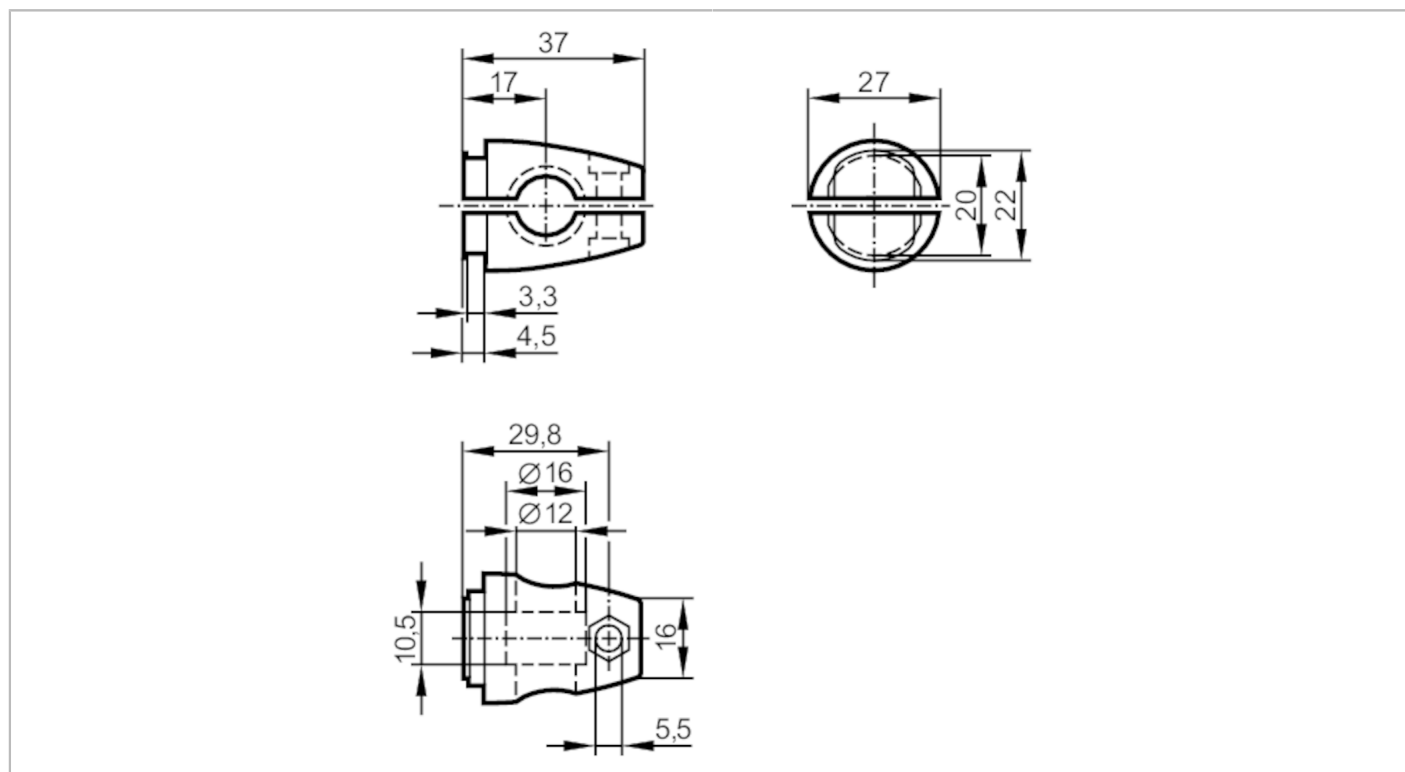


# E20946



## Zestaw montażowy do czujników do pozycjonowania

SYSTEM COMPONENT CLAMP BOLT



Dane mechaniczne	
Waga [g]	146
Typ montażu	powierzchnia; (M10)
Wymiary [mm]	27 x 27 x 37
Opis gwintu	M10
Materiał	Zacisk: stal nierdzewna (1.4408)
Akcesoria	
Dostarczane elementy	Śruba montażowa: 1 x M10 x 55
Uwagi	
Sztuk w opakowaniu	1 szt.