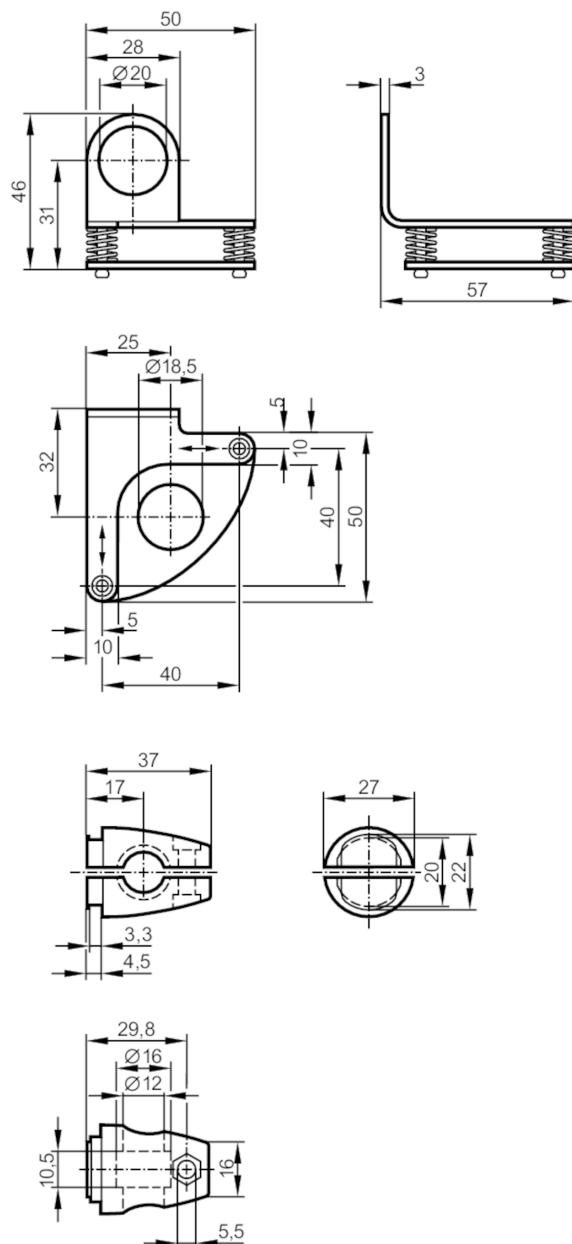


# E21220



## Adapter do montażu i dokładnej regulacji czujników laserowych

M18 FINE ADJUSTMENT 500



### Aplikacja

Wykonanie

Zacisk montażowy

### Dane mechaniczne

Waga

[g]

177

Typ montażu

Pręt montażowy; (Ø 12 mm)

Wymiary

[mm]

Ø 18,5

Materiał

mocowanie: stal nierdzewna (1.4571/316Ti); Zacisk: stal kwasoodporna

Zakres regulacji

precyzyjna regulacja w 2 osiach ± 3 °

### Uwagi

Sztuk w opakowaniu

1 szt.