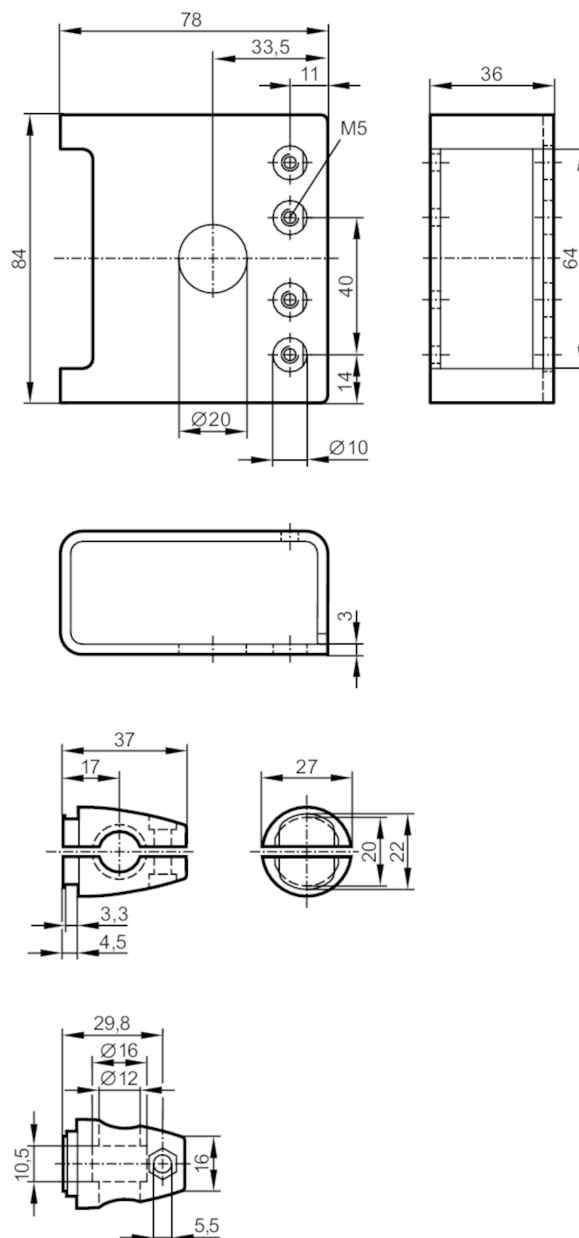


E21216



Zestaw montażowy z osłoną ochronną do czujników optycznych

O4 PROTECTIVE BRACKET 500



Aplikacja

Wykonanie

Zacisk montażowy, Osłona

Dane mechaniczne

Waga

[g]

384

Typ montażu

Pręt montażowy; (Ø 12 mm)

Materiał

stal nierdzewna (1.4404 / 316L); Zacisk: stal kwasoodporna

Akcesoria

Dostarczane elementy

Śruba montażowa: 1 x M5 x 16
śruby cylindryczne: 2 x M5 x 30

Uwagi

Sztuk w opakowaniu

1 szt.