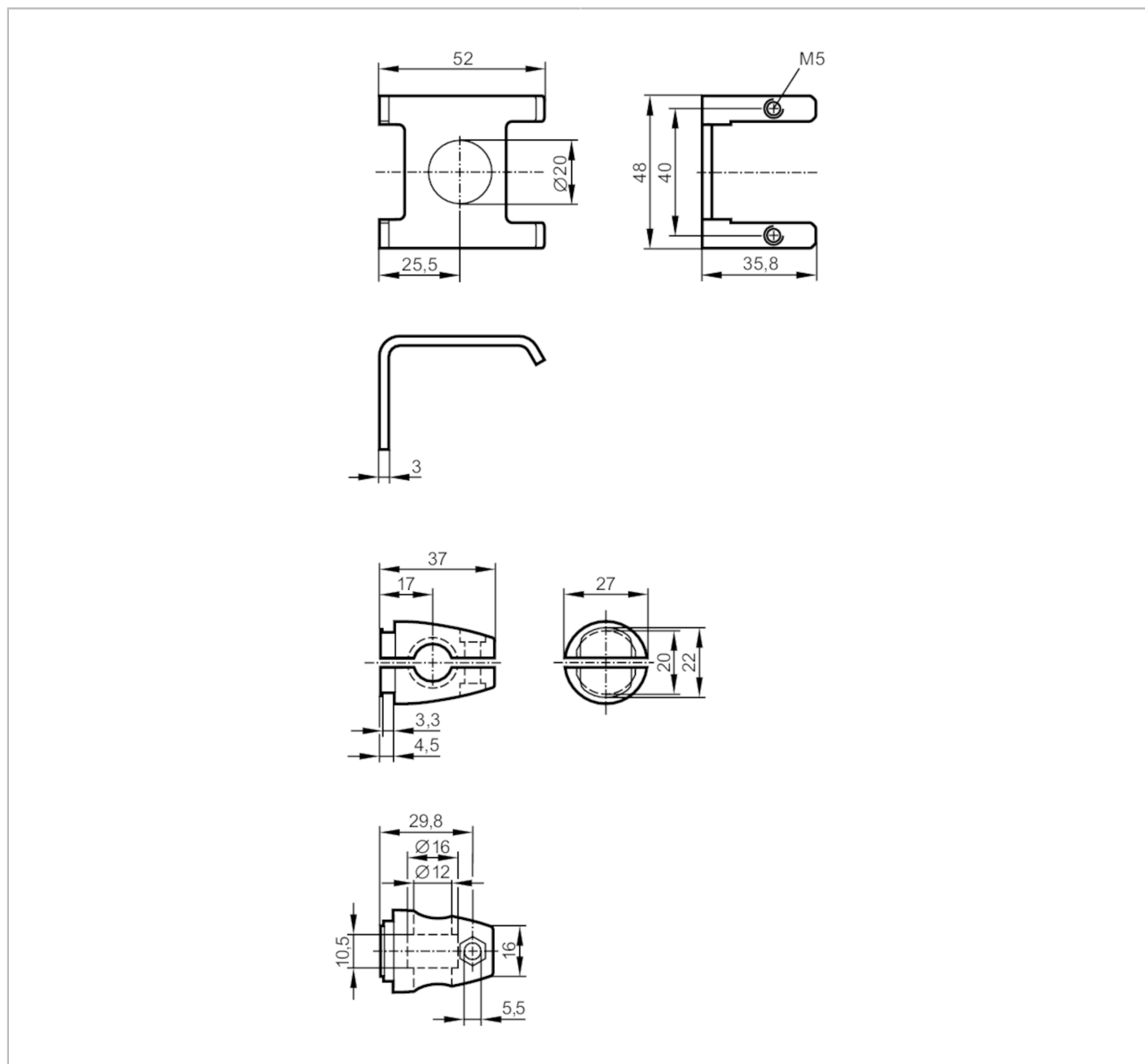


## Zestaw montażowy do czujników optycznych

O4 MOUNTING BRACKET 200



<b>Aplikacja</b>	
Wykonanie	Zacisk montażowy
<b>Dane mechaniczne</b>	
Waga [g]	131
Typ montażu	Pręt montażowy; ( $\varnothing 12$ mm)
Materiał	stal nierdzewna (1.4404 / 316L); Zacisk: cynk odlewany ciśnieniowo
<b>Akcesoria</b>	
Dostarczane elementy	śruby cylindryczne: 2 x M5 x 10 Nakrętka: 1 x M5 Śruba montażowa: 1 x M5 x 16
<b>Uwagi</b>	
Sztuk w opakowaniu	1 szt.