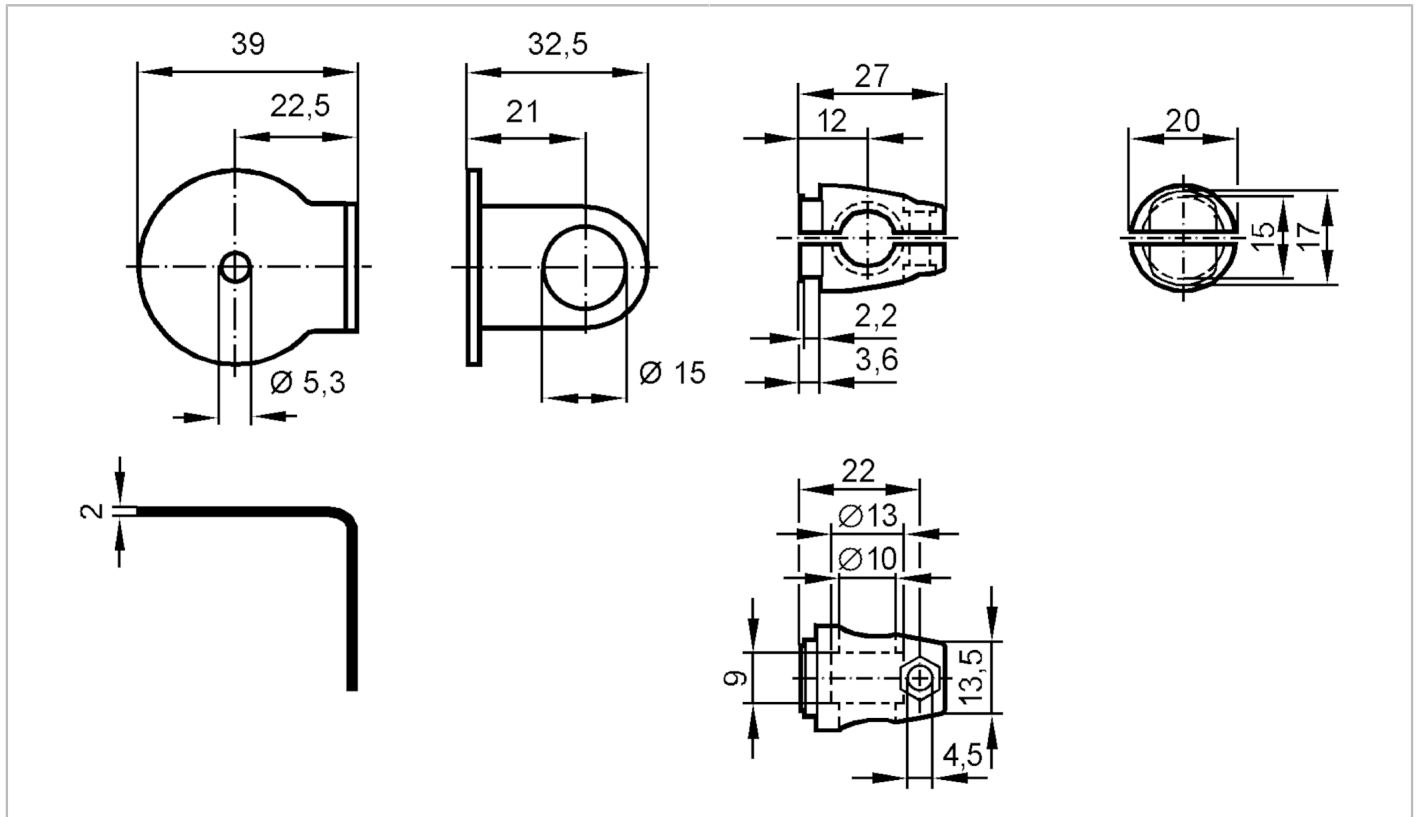


# E20907



## Zestaw montażowy do odbłyśników

SYSTEM COMPONENT REFL BOLT



Aplikacja	
Wykonanie	Zacisk montażowy, dla odbłyśników, Ø 35 mm
Dane mechaniczne	
Waga [g]	102
Typ montażu	powierzchnia; (M8)
Materiał	mocowanie: stal nierdzewna (1.4571/316Ti); Zacisk: stal nierdzewna (1.4408)
Akcesoria	
Dostarczane elementy	śruba: 1 x M8 x 40
Uwagi	
Sztuk w opakowaniu	1 szt.