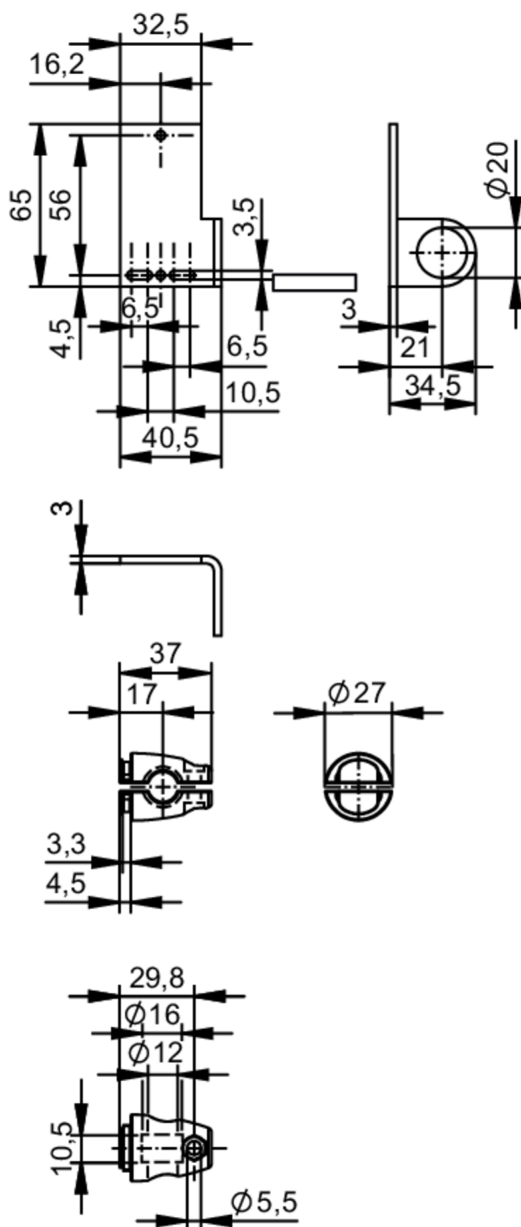




Zestaw montażowy do odbłyśników

SYSTEM COMPONENT REFL BOLT



Aplikacja

Wykonanie Zacisk montażowy, dla odbłyśników, 66 x 31 mm / 57,6 x 32,5 mm

Dane mechaniczne

Waga [g] 223,5

Typ montażu powierzchnia; (M10)

Materiał mocowanie: stal nierdzewna (1.4571/316Ti); Zacisk: stal nierdzewna (1.4408)

Akcesoria

Dostarczane elementy Śruba montażowa: 1 x M10 x 55

Uwagi

Sztuk w opakowaniu 1 szt.

E20923



Zestaw montażowy do odbłyśników

SYSTEM COMPONENT REFL BOLT

diagramy i wykresy

Montaż

