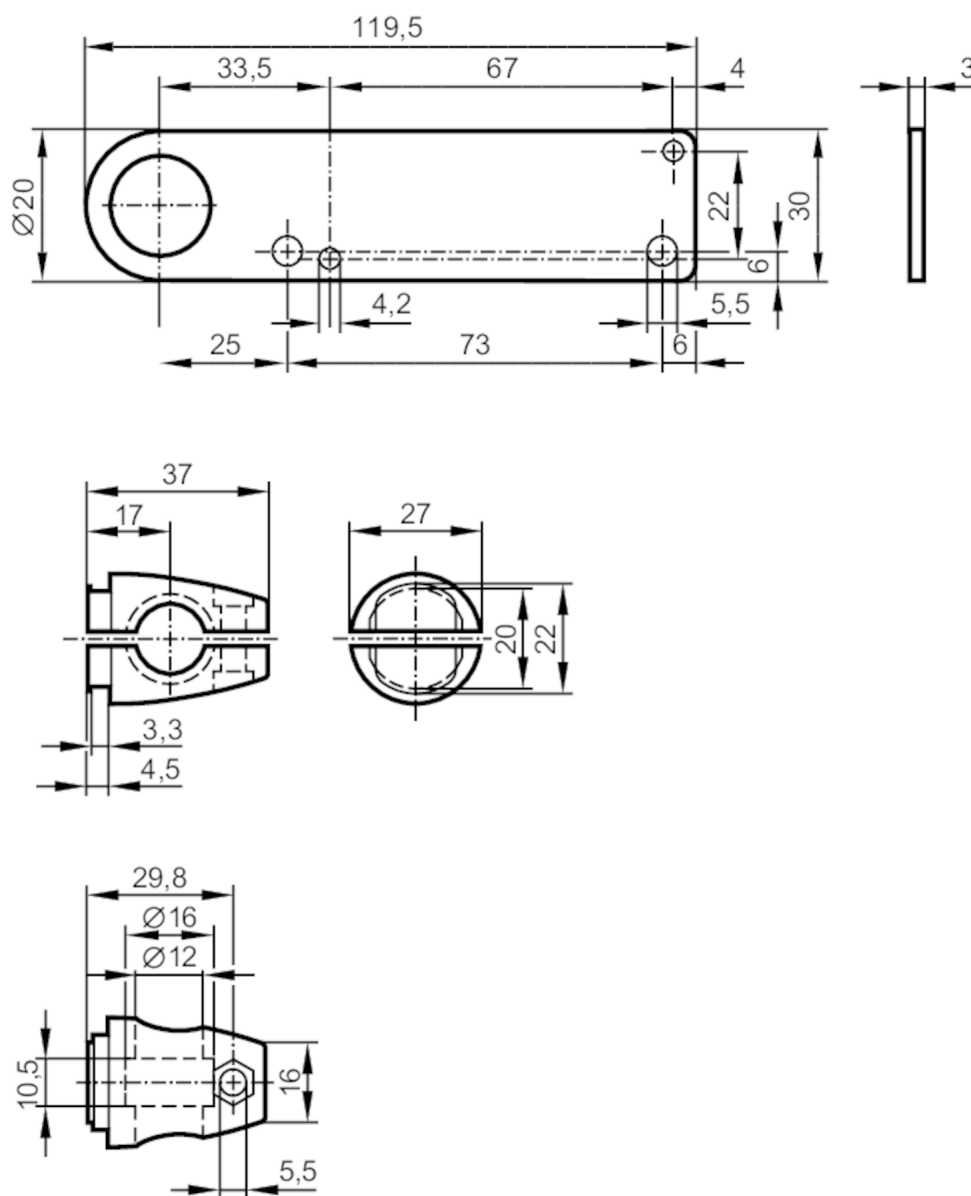




## Zestaw montażowy do czujników optycznych

SYSTEM COMPONENT OT BOLT



## Aplikacja

Wykonanie

Zacisk montażowy

## Dane mechaniczne

Waga

[g]

235

Typ montażu

powierzchnia; (M10)

Materiał

mocowanie: stal nierdzewna (1.4571/316Ti); Zacisk: cynk odlewany ciśnieniowo

## Akcesoria

Dostarczane elementy

Śruba montażowa: 1 x M10 x 55

## Uwagi

Sztuk w opakowaniu

1 szt.