



LABOR – ASTER

AUTOMATYKA PRZEMYSŁOWA



AC 083
QMS

SEPARATOR DWUSTANOWY czterokanałowy typ SB-4

- Cztery niezależne tory pomiarowe w jednej obudowie (TS35, szerokość 22,5mm),
- Wejścia: czujnik zbliżeniowy NAMUR, styk, czujnik Halla, klucz tranzystorowy,
- Wyjścia: zestyki przekaźnika lub optoprzekaźnika z jednym wspólnym zaciskiem,
- Sygnalizacja zwarcia lub rozwarcia w wejściowej linii podłączeniowej czujnika,
- Wybór przełącznikami fazy zadziałania wyjść i aktywacji sygnału ALARM,
- Pełna separacja obwodów wejść, wyjść oraz zasilania.



Przeznaczenie:

Separator może być użyty do przeniesienia stanu styków lub tranzystora typu otwarty kolektor na stronę odseparowaną galwanicznie. Jest przystosowany do współpracy z czujnikami zbliżeniowymi typu NAMUR przełączającymi prąd 1,2 / 2,1 mA (DIN 19234). Może również służyć jako komparator wartości rezystancji.

Po uzgodnieniu istnieje możliwość doboru wejściowego poziomu prądu przełączania oraz regulacji szerokości histerezy. Parametry te należy podać opisowo.

Na zaciskach wejściowych panuje napięcie 8,2V. W przypadku sterowania separatora z tranzystora „otwarty kolektor” zaciski „we1+, we2+, we3+, we4+” należy łączyć z kolektorem. Typowym czujnikiem współpracującym z wejściem separatora jest czujnik z wyjściem typu NAMUR 1,2/2,1mA np. indukcyjny czujnik zbliżeniowy.

Dla nietypowych zastosowań wartość progów przełączania rezystancji lub prądu oraz histerezę należy podać w zamówieniu.

Przełączniki SW1, SW2, SW3, SW4 (dostępne po wysunięciu separatora z obudowy) służą do ustawienia inwersyjnej pracy styków wyjściowych. Pozycja ON oznacza pracę inwersyjną styku wyjściowego w danym kanale.

Jeśli przełączniki SW5, SW6, SW7, SW8 (dostępne po wysunięciu separatora z obudowy) są ustawione w pozycji ON to uaktywniona jest detekcja uszkodzenia wejściowych linii podłączeniowych. Pozycja OFF oznacza blokadę alarmu w kanale.

Dane techniczne:

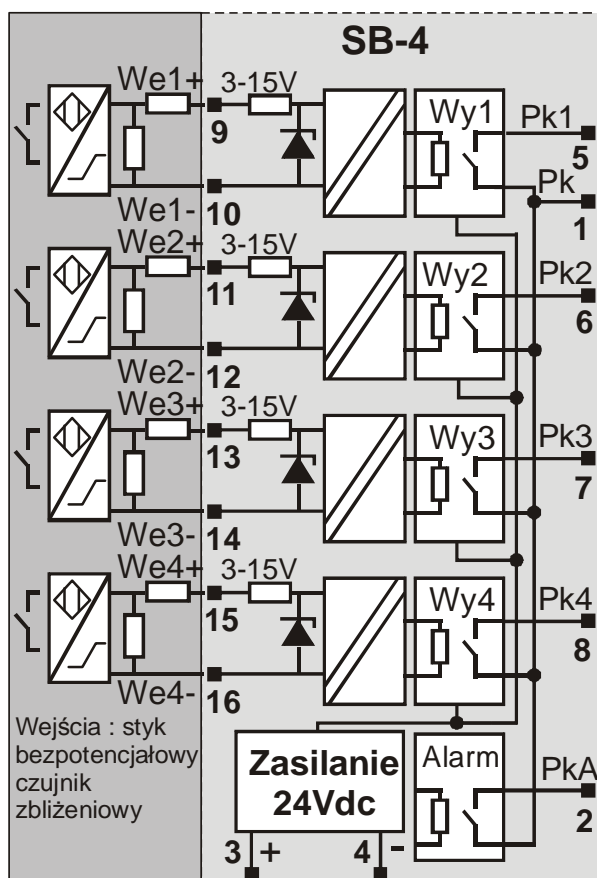
Jeden, dwa, trzy lub cztery tory o parametrach podanych niżej.	
Rodzaj sygnałów wejściowych	- styk, klucz tranzystorowy, czujnik zbliżeniowy NAMUR, komparacja rezystancji
progi standardowe przełączania	- 1,45 / 1,85 mA
napięcie zasilania czujnika	- 3 ÷ 15V, typowo 8,2 V
rezystancja wewnętrzna	- 1 kΩ
Próg sygnalizacji rozwarcia w linii podłączeniowej	- rozwarcie I < 0,3mA brak rozwarcia I > 0,35mA
Próg sygnalizacji zwarcia w linii podłączeniowej	- zwarcie I > 5mA brak zwarcia I < 4,5mA
Wyjście - bezpotencjałowy zestyk przekaźnika PK1, PK2, PK3, PK4	
- czas przełączania	- 20 ms maksymalnie
- częstotliwość przełączania	- 50 Hz maksymalnie
- moc komutowana	- max 5A / 250Vac lub 30Vdc
Po uzgodnieniu - optoprzekaźnik	- 350V, 0,1A, 450 Hz, r=30Ω
Wszystkie wyjścia mają wspólny jeden zacisk ozn. jako „Pk”	
Wyjście ALARM – ozn. „PKA”	- optoprzekaźnik 350V; 0,1A; 450 Hz ; r=30Ω
Napięcie zasilania separatora	- 20 ÷ 27V DC 75mA dla czterech kanałów 55mA dla jednego kanału
Rozdzielenie galwaniczne:	
wejść nawzajem od siebie	- napięcie próby izolacji 2 kV
wejść od wyjść i zasilania	
wyjść od zasilania	
Przyłącza	- kable 0,5 ÷ 2,5 mm ²
Obudowa na szynę TS35	- obudowa i zaciski IP20
materiał obudowy	- samogasnący poliamid PA 6.6
zgodność z dyrektywą	- PN-EN 61000-6-4,
EMC 2004/108/W	PN-EN 61000-6-2

LABOR-ASTER www.labor-automatyka.pl , biuro@laboraster.pl

tel. 022 610 71 80, 610 89 45, fax 0 22 610 89 48;

04-218 Warszawa, ul. Czechowicka 19

Uwaga: Przy braku zasilania separatora, styki przełączników wyjściowych „pk1 ; pk”, „pk2 ; pk”, „pk3 ; pk”, „pk4 ; pk” oraz styki alarmu „pkA ; pk” są rozwarte.



Dla SW1, SW2, SW3, SW4 ⇒ OFF oraz dla SW5, SW6, SW7, SW8 ⇒ ON styki wyjściowe i sygnalizacja LED pracują następująco:

- wzrost sygnału wejściowego powyżej wartości poziom przełączania + 0,5 • histereza

spowoduje zwarcie styku przełącznika wyjściowego (zaciski „pk1-pk”, „pk2-pk”, „pk3-pk”, „pk4-pk”) i zaświecenie się zielonej diody LED („we1”, „we2”, „we3”, „we4”). Zaświecenie się na czerwono diody LED i zwarcie styku „pkA-pk” (ALARM) oznacza przerwę w linii podłączeniowej ($I < 0,2\text{mA}$). Zaświecenie się na pomarańczowo diody LED i zwarcie styku „pkA-pk” (ALARM) oznacza zwarcie linii podłączeniowej ($I > 5,5\text{mA}$). Styki alarmu „pkA-pk” są wspólną sygnalizacją dla wszystkich kanałów – użytkownik powinien sprawdzić, którego toru dotyczy sygnalizacja awarii patrząc na sygnalizację diodami LED.

Uwaga: aby na wejściu poprawnie pracowała sygnalizacja zwarcia/rozwarcia w torze czujnika w przypadku współpracy z zestykiem lub tranzystorem należy do zacisków tego czujnika dołączyć równolegle rezystor $20 \div 25\text{k}\Omega$ oraz szeregowo $510 \div 620\ \Omega$. Ilustruje to rysunek

Kod zamówieniowy:

- SB-4- separator binarny, 1,2,3 lub 4 kanały
- SB-4-1- jeden kanał
- SB-4-2- dwa kanały
- SB-4-3- trzy kanały
- SB-4-4- cztery kanały
- PK PK1, PK2, PK3, PK4
wyjścia przełącznikowe
- OPTO OP1, OP2, OP3, OP4
wyjścia optoprzełącznikowe

Przykład zamówienia:

Separator binarny, dwa torzy, wyjścia optoprzełącznikowe: typ SB-4-2-(OP1, OP2)

Dla nietypowych zastosowań należy opisowo podać wartość progu rezystancji lub wartość prądu przełączania i histerezy.

Konfiguracja:

Tabela opisuje logikę pracy styków wyjściowych i odpowiadających im diod LED na przykładzie jednego toru.

stan przełączników i diod LED prąd (stan styku na wejściu)	stan styków wyjściowych w torach 1, 2, 3, 4 odpowiednio dla SW1, SW2, SW3, SW4 w stanie ON	stan styków wyjściowych w torach 1, 2, 3, 4 odpowiednio dla SW1, SW2, SW3, SW4 w stanie OFF	dioda LED w kanale z aktywnym alarmem SW5 lub SW6 lub SW7 lub SW8 w stanie ON	dioda LED w kanale z nieaktywnym alarmem SW5 lub SW6 lub SW7 lub SW8 w stanie OFF	stan styku „pkA; pk” ALARM z aktywnym alarmem w kanale SW5 lub SW6 lub SW7 lub SW8 w stanie ON	stan styku „pkA; pk” ALARM z nieaktywnym alarmem w kanale SW5 lub SW6 lub SW7 lub SW8 w stanie OFF
	$I > 5\text{ mA}$ ALARM (zwarcie linii $R_L < 200\Omega$)	zwarcie	rozwarcie	pomarańczowa	zielona	zwarcie
$I > 1,85\text{ mA}$ (zwarcie styku)	zielona					
$I < 1,45\text{ mA}$ (rozwarcie styku)	nie świeci					
$I < 0,3\text{ mA}$ ALARM (przerwa w linii $R_L > 30\text{k}\Omega$)	rozwarcie	zwarcie	czerwona	nie świeci	zwarcie	zwarcie

Wszystkie styki wyjściowe „pk1; pk”, „pk2; pk”, „pk3; pk”, „pk4; pk” oraz styk alarmowy „pkA; pk” mają jeden wspólny zacisk „pk”. Oznacza to, że styki wyjściowe nie są od siebie galwanicznie odseparowane.

Konfiguracja – informacje uzupełniające:

Wybór fazy zadziałania przekaźników wyjściowych (nie dotyczy to przekaźnika alarmu) oraz uaktywnienie detekcji alarmu uszkodzenia linii podłączeniowej odbywa się przełącznikami SW1, SW2, SW3, SW4 dostępnymi po otwarciu obudowy.

Tabela 1.

Kanał	1	2	3	4
relacja wyjścia wejście	styk wyjściowy „pk1; pk”	styk wyjściowy „pk2; pk”	styk wyjściowy „pk3; pk”	styk wyjściowy „pk4; pk”
wejście rozłączone I < 1,45 mA	styk rozarty gdy zwora SW1 OFF	styk rozarty gdy zwora SW2 OFF	styk rozarty gdy zwora SW3 OFF	styk rozarty gdy zwora SW4 OFF
wejście rozłączone I < 1,45 mA	styk zwarty gdy zwora SW1 ON	styk zwarty gdy zwora SW2 ON	styk zwarty gdy zwora SW3 ON	styk zwarty gdy zwora SW4 ON
wejście załączone I > 1,85 mA	styk zwarty gdy zwora SW1 OFF	styk zwarty gdy zwora SW2 OFF	styk zwarty gdy zwora SW3 OFF	styk zwarty gdy zwora SW4 OFF
wejście załączone I > 1,85 mA	styk rozarty gdy zwora SW1 ON	styk rozarty gdy zwora SW2 ON	styk OFF gdy zwora SW3 ON	styk OFF gdy zwora SW4 ON

Wybór kanału z którego wynik detekcji uszkodzenia linii podłączeniowej jest dosumowywany do wyników detekcji z innych kanałów odbywa się przełącznikami SW5, SW6, SW7, SW8 dostępnymi po otwarciu obudowy.

Tabela 2.

Kanał	1	2	3	4
detekcja uszkodzenia linii podłączeniowej				
alarm wyłączony	gdy zwora SW5 OFF	gdy zwora SW6 OFF	gdy zwora SW7 OFF	gdy zwora SW8 OFF
alarm włączony	gdy zwora SW5 ON	gdy zwora SW6 ON	gdy zwora SW7 ON	gdy zwora SW8 ON

Tabela 3 opisuje funkcję przełączników służących do ustalania pracy „bez odwrócenia fazy” lub z „inwersją”.

Stan „bez odwrócenia fazy”: Iwej > 1,85mA

styk wejściowy zwarty ⇒ styk wyjściowy zwarty

Stan z „inwersją”: Iwej > 1,85mA

styk wejściowy zwarty ⇒ styk wyjściowy rozarty.

Przełączniki SW1, SW2, SW3, SW4 odnoszą się odpowiednio, indywidualnie do odwrócenia fazy zadziałania styków wyjściowych przekaźników PK1, PK2, PK3, PK4.

Tabela 3.

stan przełączników przekaźniki	SW1, SW2, SW3, SW4	
	ON	OFF
PK1 przekaźnik toru 1 PK2 przekaźnik toru 2 PK3 przekaźnik toru 3 PK4 przekaźnik toru 4	inwersja	bez odwrócenia fazy

Tabela 4 opisuje funkcję przełączników służących do aktywacji lub blokady funkcji „ALARM” dla poszczególnych kanałów. Jest jeden wspólny zestaw wyjściowy „pkA; pk” funkcji „ALARM”. Działa on wg funkcji sumy logicznej – wystarczy aby wystąpił alarm tylko na jednym z uaktywnionych do alarmu kanałów.

Przełączniki SW5, SW6, SW7, SW8 odnoszą się odpowiednio, indywidualnie do aktywacji detekcji stanów alarmowych I < 0,2mA lub I > 5,5mA w kanałach 1, 2, 3, 4. Styki „pkA; pk” załączają się gdy I < 0,2mA lub I > 5,5mA na co najmniej jednym z kanałów uaktywnionych do alarmu.

Tabela 4.

stan przełączników diody LED „status/alarm” i przekaźnik ALARM	SW5, SW6, SW7, SW8	
	ON	OFF
diody LED „we1”, „we2”, „we3”, „we4”	- czerwona I < 0,3 mA - pomarańczowa I > 5 mA	- nie świeci I < 0,3 mA - zielona I > 5 mA
styki „pkA; pk” przekaźnika ALARM	- zwarcie Gdy na którymś uaktywnionym do alarmu kanale I < 0,3mA lub I > 5mA	- rozwarcie Wszystkie = OFF lub gdy na wszystkich uaktywnionych do alarmu kanałach 0,35 < I < 4,5mA