

Presostat elektroniczny z wyświetlaczem PE 827



- Kompaktowe i łatwe w użytkowaniu urządzenie
- Ciśnienie względne od -1...0 do 40 bar
- 1 wyjście analogowe 4...20 mA
- 2 cyfrowe konfigurowane wyjścia

ZASTOSOWANIE

- Stała kontrola aplikacji hydraulicznych, pneumatycznych w technologii próżni, chłodnictwie, gazach oraz nadzorze filtrów. Sygnalizacja w zakresie od -1...0 do 40 bar

OPIS

PE 827 jest solidnym urządzeniem sterowanym przez mikroprocesor z dwoma wyjściami przekaźnikowymi oraz wyjściem analogowym 4-20 mA. Presostat korzysta z technologii ceramicznej, stosowanej od wielu lat. Urządzenie umożliwia w łatwy sposób ustawienie różnych parametrów takich jak punkt progowy oraz funkcje zadziałania. Wyświetlacz LED gwarantuje doskonałą czytelność w każdej sytuacji. Ekran wyświetla mierzoną wartość, nastawione wartości, wybraną jednostkę pomiarową oraz sygnalizuje przekroczenie progów.

Presostat elektroniczny jest wyposażony w zabezpieczenie przed odwrotną polaryzacją oraz przed zwarcieniem. Funkcja diagnostyki jest dostępna za pomocą przycisków. Funkcja ta umożliwia całkowitą kontrolę elektroniki oraz zapamiętywanie skoków ciśnienia przez membranę.

CHARAKTERYSTYKA TECHNICZNA

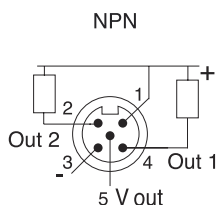
Zakresy ciśnienia	Od 0...40 bar względnych
Dopuszczalne przeciążenie	≤ 10 bar : 4-krotność skali pomiarowej > 10 bar : 3,5-krotność skali pomiarowej
Dokładność	±1 % skali pomiarowej
Stabilność długoterminowa	±0,3 % zakresu pomiaru
Czas odpowiedzi	≤5 ms
Cykl ciśnienia	<100 Hz

Warunki użytkowania	Ciecze i Gazy
Temperatura medium	-20...+80 °C
Temperatura otoczenia	-20...+80 °C
Temperatura przechowywania	-40...+80 °C

Wyświetlacz	4 x LED siedmiosegmentowy (pomiar) 4+2 LED jednosegmentowy (jednostka + sygnalizacja)
-------------	--

Wyjścia	Analogowe (x1) : 4...20 mA Cyfrowe (x2) : Styki NO / NZ otwarty kolektor, 250 mA maks.
---------	---

Zasilanie	17...33 V DC
Rezystancja obciążenia	4...20 mA : <500 Ω
Prąd pobierany	50 mA maks.
Zabezpieczenia elektryczne	Zwarcie i odwrotna polaryzacja
Połączenie elektryczne	Konektor męski M 12x1 (5-pinowy)
Stopień ochrony	IP 65 oraz IP 67 według IEC 60529



BAMOPOLSKA

Al. Krakowska 271 · 02-133 WARSZAWA
Nr tel. +48 666 311 122 URL www.bamopolska.pl
E-mail info@bamopolska.pl

Presostat elektroniczny z
wyświetlaczem
PE 827

08-10-2018

D-827.01-PL-AA

PR

827-01 /1

827

827

Programowanie

Wyjście analogowe

Wyjścia cyfrowe

Regulowana krzywa wyjściowa : 75...125% mierzonej skali

Regulowany zakres ciśnienia wzrastającego : 8...100% skali pomiarowej

Regulowany zakres ciśnienia malejącego : 5...97% skali pomiarowej

Wzbudzenie przekaźnika N.O. lub N.C.

opóźnienie załączenia lub wyłączenia, regulowane od 0 do 50 s

Funkcja diagnostyki

Ręczna

Za pomocą klawiatury : Całkowita kontrola elektroniki, membrany pomiarowej oraz zapamiętanych wartości ciśnienia

Przylącze procesowe

G 1/4" gwint zewnętrzny

Inox 1.4404 / AISI 316L

Uszczelnienie

Uszczelka FPM

Obudowa

Poliaryloamid 50% FV czarny

Membrana

Ceramiczna Al₂O₃ (96%)

Pozycja montażu

Dowolna (niezalecana z konektorem w dole)

Masa

Okolo 120 g

Zgodność CE : Urządzenie spełnia aktualne wymogi prawne Dyrektyw Europejskich.

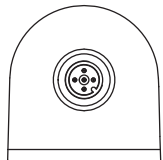
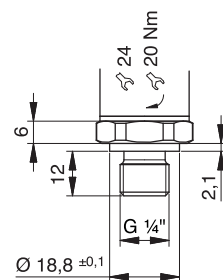
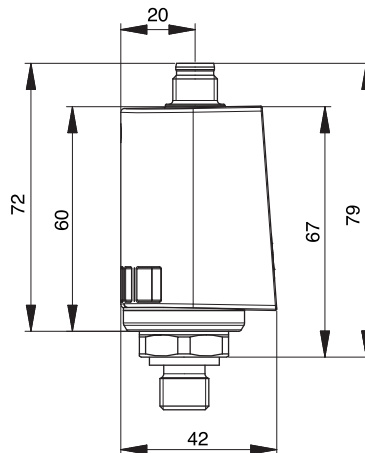
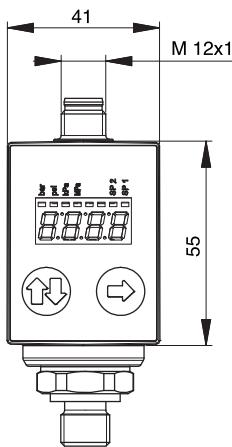
KODY I REFERENCJE

Kod	Referencja	Opis
827 102	PE 827	Presostat elektroniczny z ceramiczną membraną - Zakres pomiaru 0...2,5 bar
827 106	PE 827	Presostat elektroniczny z ceramiczną membraną - Zakres pomiaru 0...6 bar
827 110	PE 827	Presostat elektroniczny z ceramiczną membraną - Zakres pomiaru 0...10 bar
827 116	PE 827	Presostat elektroniczny z ceramiczną membraną - Zakres pomiaru 0...16 bar
827 125	PE 827	Presostat elektroniczny z ceramiczną membraną - Zakres pomiaru 0...25 bar
715 998		Konektor kątowy M12 - 5-pinowy

Pozostałe zakresy pomiarowe :

-1...0 ; 0...1 ; 0...40 [bar] względne

WYMIARY



BAMOPOLSKA

Al. Krakowska 271 · 02-133 WARSZAWA

Nr tel. +48 666 311 122 URL www.bamopolska.pl

E-mail info@bamopolska.pl

Presostat elektroniczny z
wyświetlaczem
PE 827

08-10-2018

D-827.01-PL-AA

PR

827-01 /2

827

827