

# Przepływomierze klapowe KLA



- Do cieczy
- DN 15 do DN 200
- Montaż pionowy i poziomy
- Niezależny od lepkości
- Opcja : Wyjście 4-20 mA,, styczniki, ATEX

## ZASTOSOWANIE

Przepływomierz klapowy jest idealny wszędzie tam, gdzie wymagane jest solidne, niezawodne i ekonomiczne urządzenie do wizualizacji i monitorowania natężeń przepływu.

## OPIS

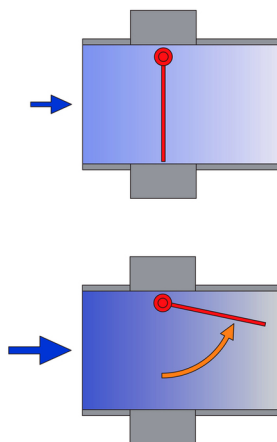
Przepływomierze serii KLA oparte są na tej samej zasadzie co seria KFS. Zawór obraca się w korpusie proporcjonalnie do przepływu.

W wersji KLA-GS klapka jest bezpośrednio widoczna przez dwa szklane ekrany umieszczone z przodu i z tyłu urządzenia. Skala jest wygrawerowana na tarczy z przodu. W tym ekonomicznym wariantcie ciecz w obiegu jest bezpośrednio wizualizowana.

W standardowej wersji KLA magnes przenosi ruch klapki na igłę umieszczoną w zewnętrznej obudowie.

W celu automatyzacji ten model może być wyposażony w:

- 1 lub 2 styki indukcyjne
- 1 wyjście analogowe 4-20 mA, generowane przez przetwornik kątowy, który dostarcza sygnał proporcjonalny do kąta odchylenia. Ten sygnał powinien być linearyzowany.



Zasada działania

## DOSTĘPNE MODELE

KLA	Sprzęgło magnetyczne z igłą
KLA-GS	Ze szklanym wziernikiem
KLA-IK	Z 1 stykiem indukcyjnym
KLA-IKS	Z 1 przełącznikiem elektronicznym
KLA-EM	Enkoder położenia kąтового z wyjściem 4 ... 20 mA
KLA-V4A	Stal nierdzewna (1.4571)
KLA Ex	Wersja ATEX
KLA-IK Ex	Wersja ATEX z 1 stykiem indukcyjnym

# BAMOPOLSKA

ul. Obywatelska 128/152/8 · 94-104 Łódź  
 Nr tel. +48 42 236 70 09 [www.bamopolska.pl](http://www.bamopolska.pl)  
 info@bamopolska.pl

Przepływomierze klapowe  
KLA

02-09-2020

D-713.12-PL-AA

DEB

713-12/1

## CHARAKTERYSTYKA TECHNICZNA

Przyląca	DN 15 - 200 / 1" - 8" Według DIN EN 1092-1 à 3 Opcja : ANSI B16.5 150 lbs
Zakres ciśnienia	Standard : PN 10 (Wersja specjalna : PN 6)
Ochrona antykorozyjna	Farba proszkowa epoksydowa, niebieski połysk (RAL 5017) Izolacja: guma izoprenowa NR Klasa korozyjności: C3
Temperatura cieczy <sup>1)</sup>	100 °C maks. / Standard 90 °C maks. / Z izolacją z gumy izoprenowej NR 150 °C / Produkcja specjalna <sup>1)</sup> : Mierzona ciecz nie może zamarznąć.
Temperatura otoczenia	90 °C maks.
Zakres pomiaru	1:10
Dokładność	5 % pełnej skali
Stopień ochrony	IP 54 IP 53 (stycznik)

### Charakterystyka styków IK i IKS

<b>IK</b>	Technologia dwużyłowa (Namur) (B11-HS540-Y1)
Typ	Bistabilny (NO/NC)
Napięcie zasilania	8,2 V DC (NAMUR) 8...20 V DC (inne) maks.
Zużycie	≥ 2,1 mA ≤ 1,2 mA
Powtarzalność	≤ 2 % pełnej skali
Dryft temperaturowy	≤ ± 10 %
Histeresa	1...10 %
Stabilność temperaturowa	-25...+70 °C
Certyfikacja	Według KEMA 02 ATEX 1090X
Znakowanie Ex	Ex II 2 G Ex ia IIC T6 Gb / II 1 D Ex ia IIIC T95 °C Da
SIL	Krytyczność systemu: zgodnie z IEC 61508 SIL 3 i PL
Ochrona	IP 67
MTTF	Żywotność: 6198 lat zgodnie z SN 29500 (Ed. 99) 40 °C
Połączenie elektryczne	Kabel Ø 3 mm, niebieski, Lif9YYW, PVC, długość 2 metry Przekrój: 2 x 0,14 mm <sup>2</sup>

<b>IKS</b>	Technologia trójżyłowa (B11-HS540-AP6X)
Typ	PNP, bistabilny (NO/NC)
Napięcie zasilania	10...30 V DC
Powtarzalność	≤ 2 % pełnej skali
Dryft temperaturowy	≤ ± 10 %
Histeresa	3...15 %
Prąd nominalny	DC ≤ 100 mA
Prąd bez obciążenia	≤ 15 mA
Prąd szczytkowy	≤ 0,1 mA
Stabilność temperaturowa	-25...+70 °C
Ochrona	IP 67
MTTF	Żywotność: 2283 lata według SN 29500 (Ed. 99) 40 °C
Połączenie elektryczne	Kabel Ø 3 mm, szary, Lif9Y-11Y, PUR, długość 2 metry Przekrój: 3 x 0,14 mm <sup>2</sup>

### Charakterystyka wyjścia analogowego EM

<b>EM</b>	4...20 mA, 3-żyłowy
Dokładność	± 1 %
Dryft temperaturowy	< 50 ppm / °C
Temperatura pracy	-20...+70 °C
Napięcie robocze	(Ub) 12...36 V DC
Impedancja obciążenia	300 Ω / Ub = 24 V 50 Ω / Ub = 12 V
Zużycie	< 0,2 W, brak mocy wyjściowej
Cykl pomiarowy	250 ms
Żywotność	> 10 <sup>6</sup> cykli
Stopień ochrony	IP 64

**BAMOPOLSKA**

ul. Obywatelska 128/152/8 · 94-104 Łódź

Nr tel. +48 42 236 70 09

[www.bamopolska.pl](http://www.bamopolska.pl)

[info@bamopolska.pl](mailto:info@bamopolska.pl)

Przepływomierze klapowe  
**KLA**

**DEB**

**713-12/2**

02-09-2020

D-713.12-PL-AA

## ZAKRESY POMIAROWE

DN	Zakres pomiaru H <sub>2</sub> O		Ciśnienie robocze maks.	
	Przepływ poziomo [m <sup>3</sup> /h]	Przepływ pionowo [m <sup>3</sup> /h]	wersja standardowa [bar]	wersja ze szklanym wziernikiem [bar]
15	0,2 - 1	0,2 - 1,5	10	10
	0,3 - 6	1 - 6,5		
20	0,3 - 1	0,5 - 1,5	10	10
	0,3 - 6	1 - 6,5		
25	0,2 - 1	0,2 - 1,5	10	10
	0,3 - 6	1 - 6,5		
32	0,5 - 4	0,5 - 4	10	9
	0,7 - 7	0,6 - 6		
	3 - 30	2,5 - 25		
40	0,5 - 4	0,5 - 4	10	9
	0,7 - 7	0,6 - 6		
	3 - 30	2,5 - 25		
50	0,5 - 4	0,5 - 4	10	9
	0,7 - 7	0,7 - 7		
	3 - 30	3 - 30		
65	1 - 8	2 - 15	10	10
	2 - 15	4 - 15		
	4 - 50	5 - 40		
80	1 - 10	2 - 10	10	10
	2 - 20	3 - 20		
	7 - 70	5 - 50		
100	1,5 - 15	1,5 - 15	10	10
	12 - 120	10 - 100		
125	2 - 20	2 - 20	10	7
	14 - 140	12 - 120		
150	2 - 25	4 - 25	10	6,5
	5 - 50	10 - 80		
	16 - 160	15 - 140		
	15 - 200 *)	-		
200	8 - 80	15 - 150	10	-
	25 - 300	20 - 300		

Min./maks. zakres pomiarowy zgodnie z dwoma typami instalacji, ze spadkiem ciśnienia od 20 do 30 mbar w zależności od płynu  
Pośrednie zakresy pomiarowe są dostępne na życzenie.

\*) : Tylko z wziernikiem szklanym

## MATERIAŁY

Model	Przylącze	Kłapa	Łożysko	Dysk	Ślepy kołnierz/pierścień	Uszczelka	DN
KLA	EN-GJL-200	1.4571	1.4571	1.4571	EN-GJL-200 / S355	NBR	15 - 150
	S355, spawany	1.4571	1.4571	1.4571	S355	NBR	200
KLA-V4A	1.4571, spawany	1.4571	1.4571	1.4571	1.4571	FPM	25 - 100
KLA-GS	EN-GJL-200	1.4571	1.4571	Szkoło sodowo-wapn. <sup>1)</sup>	S355	NBR	15 - 25
KLA-GS-V4A	1.4571, spawany	1.4571	1.4571	Szkoło borokrzemowe	1.4571	FPM	25 - 100
KLA - Izopren	EN-GJL-200 + izopren	1.4571	1.4571	1.4571	EN-GJL-200 / S355 + izopren	Sil-C8200	32 - 150
		Hastelloy C4	Hastelloy C4	1.4571 - PTFE		Sil-C8200	32 - 150
		PTFE	Hastelloy C4	1.4571 - PTFE		Sil-C8200	80 - 150
		PTFE	PTFE	1.4571 - PTFE		Sil-C8200	80 - 150

Inne modele na zapytanie: Uszczelki - Uszczelnienia z gumową podszewką, Dopuszczenie wody pitnej (ACS) - Brąz lany (CuSn)

<sup>1)</sup>: Opcja: szkło borokrzemowe

# BAMOPOLSKA

ul. Obywatelska 128/152/8 · 94-104 Łódź

Nr tel. +48 42 236 70 09

www.bamopolska.pl

info@bamopolska.pl

Przepływomierze kłapowe  
**KLA**

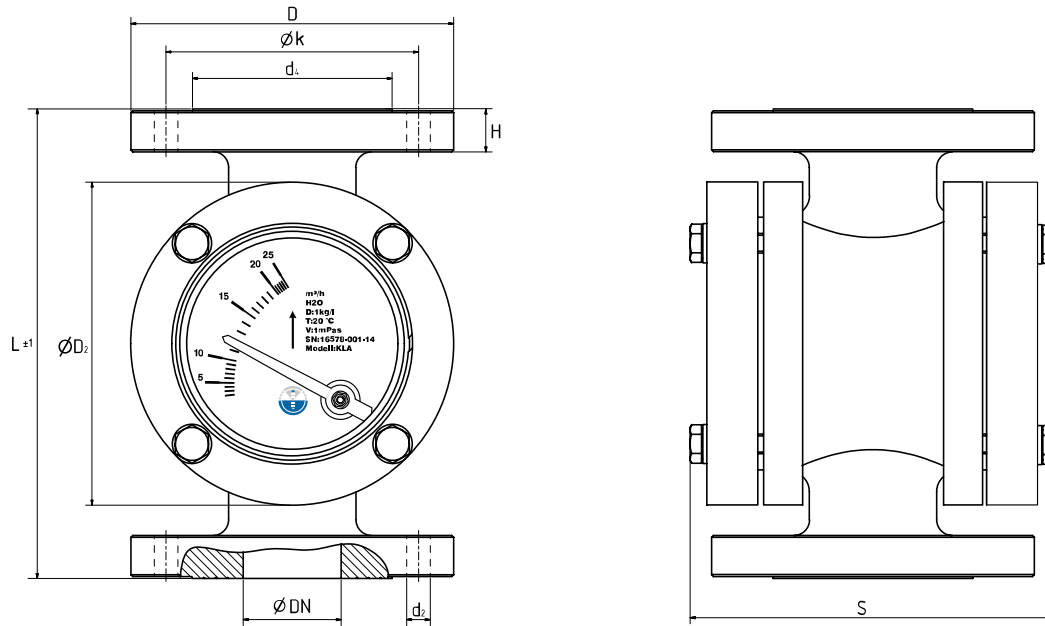
DEB

713-12/3

02-09-2020

D-713.12-PL-AA

## WYMIARY



DN	Ø D [mm]	Ø k [mm]	Ø d <sub>1</sub> [mm]	Ø H [mm]	L [mm]	Ø D <sub>2</sub> [mm]	d <sub>2</sub>	Śruba	S /IK [mm]	GS [mm]	EM [mm]	Waga [kg]
15	95	65	45	18	170	119	M12	x4	145	132	166	8
20	105	75	58	18	170	119	M12	x4	145	132	166	8,5
25	115	85	68	18	170	119	Ø 14	x4	145	132	166	9
32	140	100	78	21	240	165	Ø 18	x4	176	186	197	16
40	150	110	88	21	240	165	Ø 18	x4	176	186	197	16
50	165	125	102	21	240	165	Ø 18	x4	176	186	197	17
65	185	145	122	21	280	185	Ø 18	x4	201	217	222	22
80	200	160	138	22	320	225	Ø 18	x8	214	227	235	34
100	220	180	158	24	350	245	Ø 18	x8	267	278	288	43
125	250	210	188	25	380	285	Ø 18	x8	299	310	320	58
150	285	240	212	25	380	295	Ø 22	x8	299	310	320	64
200	340	295	268	27	550	370	Ø 22	x8	386	-	407	104

# BAMOPOLSKA

ul. Obywatelska 128/152/8 · 94-104 Łódź

Nr tel. +48 42 236 70 09

[www.bamopolska.pl](http://www.bamopolska.pl)

[info@bamopolska.pl](mailto:info@bamopolska.pl)

Przepływomierze klapowe  
**KLA**

**DEB**

**713-12/4**

02-09-2020

D-713.12-PL-AA

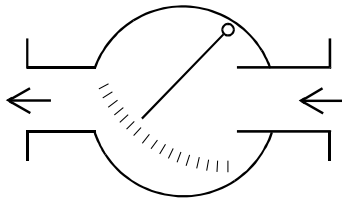
## INSTALACJA

### Montaż :

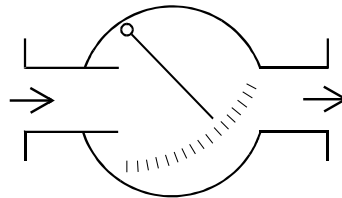
Przy zamawianiu proszę podać kierunek montażu  
Śrubunki oraz uszczelki nie są zawarte w dostawie.

Proste odcinki, które należy zachować wynoszą co najmniej 3-krotności średnicy przed i za urządzeniem.

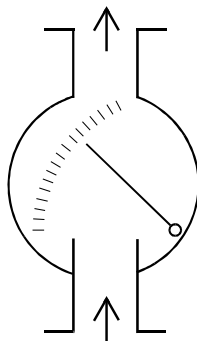
### Kierunek przepływu



Od prawej do lewej



Od lewej do prawej



Od dołu ku górze

# BAMOPOLSKA

ul. Obywatelska 128/152/8 · 94-104 Łódź

Nr tel. +48 42 236 70 09

[www.bamopolska.pl](http://www.bamopolska.pl)  
[info@bamopolska.pl](mailto:info@bamopolska.pl)

Przepływomierze klapowe  
**KLA**

02-09-2020

D-713.12-PL-AA

**DEB**

**713-12/5**