



ATEX

## SBEx-4 SEPARATOR DWUSTANOWY

1, 2, 3 lub 4 kanały w obudowie listwowej (TS35, szerokość 22,5mm)

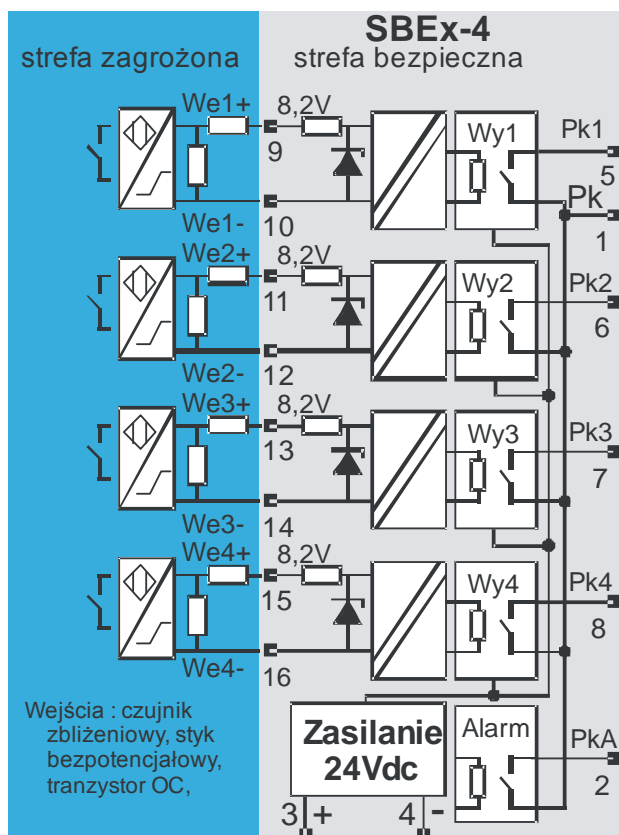
- urządzenie towarzyszące grupy I kategorii (M1), grupy II i III kategorii (1),
- obwody wejściowe iskrobezpieczne o poziomie zabezpieczenia ia - zgodność z ATEX,
- Certyfikat Badania Typu WE: KDB 04ATEX061/1

CECHA: I (M1) [Ex ia] I; II (1) G [Ex ia] IIC; III (1) D [Ex ia] IIIC

Stopień Ochrony IP20

Zakres temperatury pracy -25..+70°C

- **Wejścia:** czujniki zbliżeniowe NAMUR, optoprzełączniki, styki, klucze tranzystorowe itp.
  - **Może służyć jako komparator wartości rezystancji.**
  - **Sygnalizacja awarii (zwarcia lub rozwarzia) linii podłączeniowej- sygnał ALARM.**
  - **Sygnał ALARM jest sumą logiczną alarmów z poszczególnych kanałów. Aktywację detekcji alarmu w kanałach wykonuje się przełącznikami dostępnymi po otwarciu obudowy.**
  - **Wyjścia przekaźnikowe, lub optoprzełącznikowe.**
  - **Faza zadziałania jest przestawiana przełącznikami dostępnymi po otwarciu obudowy.**
  - **Wejścia, wyjścia i zasilanie wzajemnie odseparowane galwanicznie.**
- Iskrobezpieczne obwody wejściowe mogą współpracować z obwodami iskrobezpiecznym o poziomie zabezpieczenia ia lub ib urządzenia zainstalowanego w strefie zagrożonej wybuchem „0, 1, 2, 20, 21, 22” dowolnych mieszanin w tym np. z czujnikiem zbliżeniowym, turbinowym czujnikiem przepływu, stykiem itd.
  - Obwody wyjściowe, obwód sygnalizacyjny ALARM oraz obwód zasilający mogą współpracować z nieiskrobezpiecznymi dowolnymi obwodami urządzeń o napięciu  $U_m=250V$  np. zasilanych z sieci energetycznej o napięciu 230Vac.
  - Separator może być zainstalowany w pomieszczeniu bezpiecznym pod względem wybuchowym, i zabezpieczonym przed dostępem osób nie przeszkolonych w zakresie serwisu i eksploatacji przetwornika.
  - Separator może być montowany w strefie zagrożonej wybuchem w obudowie budowy wzmocnionej lub ognioszczelnej. Po wyłączeniu zasilania może być wyjmowany z obudowy bez zwłoki czasowej, albowiem nie zawiera elementów gromadzących energię a także nie nagrzewa się nadmiernie.



### Przeznaczenie:

Separator może być użyty do przeniesienia stanu styków lub tranzystora typu otwarty kolektor na stronę odseparowaną galwanicznie. Jest przystosowany do współpracy z czujnikami zbliżeniowymi typu NAMUR przełączających prąd 1.2 / 2.1 mA (DIN 19234). Może służyć jako komparator wartości rezystancji.

Po uzgodnieniu istnieje możliwość doboru wejściowego poziomu prądu przełączania oraz regulacji szerokości histerezy. Parametry te należy podać opisowo.

### Kod zamówieniowy:

SBEx-4-	separator binarny, 1,2,3 lub 4 kanały
SBEx-4-1-	jeden kanał
SBEx-4-2-	dwa kanały
SBEx-4-3-	trzy kanały
SBEx-4-4-	cztery kanały
- PK	PK1, PK2, PK3, PK4 wyjścia przekaźnikowe
- OPTO	OP1, OP2, OP3, OP4 wyjścia optoprzełącznikowe

### Przykład zamówienia:

Separator binarny, dwa tory, wyjścia optoprzełącznikowe:  
typ SBEx-4-2-OP1/OP2

Dla nietypowych zastosowań należy opisowo podać wartość progu rezystancji lub wartość prądu przełączania i histerezy.

**Uwaga:** Przy braku zasilania separatora, styki przekaźników wyjściowych „Pk1 ; Pk”, „Pk2 ; Pk”, „Pk3 ; Pk”, „Pk4 ; Pk” oraz styki alarmu „PkA ; Pk” są rozwarte.

Na zaciskach wejściowych panuje napięcie 8,2V. W przypadku sterowania separatora z tranzystora „otwarty kolektor” zaciski „We1+ 9”, „We2+ 11”, „We3+ 13”, „We4+ 15” należy łączyć z kolektorem. Typowym czujnikiem współpracującym z wejściem separatora jest czujnik z wyjściem typu NAMUR 1,2/2,1mA np. indukcyjny czujnik zbliżeniowy.

Dla nietypowych zastosowań wartość progów przełączania rezystancji lub prądu oraz histerezę należy podać w zamówieniu.

Przełączniki SW1, SW2, SW3, SW4 (dostępne po otwarciu obudowy) służą do ustawienia inwersyjnej pracy styków wyjściowych. Pozycja ON oznacza pracę inwersyjną styku wyjściowego w danym kanale.

Jeśli przełączniki SW5, SW6, SW7, SW8 (dostępne po otwarciu obudowy) są ustawione w pozycji ON to uaktywniona jest detekcja uszkodzenia wejściowych linii podłączeniowych. Pozycja OFF oznacza blokadę alarmu w kanale.

Dla SW1, SW2, SW3, SW4 ⇒ OFF oraz

dla SW5, SW6, SW7, SW8 ⇒ ON styki wyjściowe i sygnalizacja LED pracuje następująco:

- wzrost sygnału wejściowego powyżej wartości poziom przełączania + 0,5 • histereza

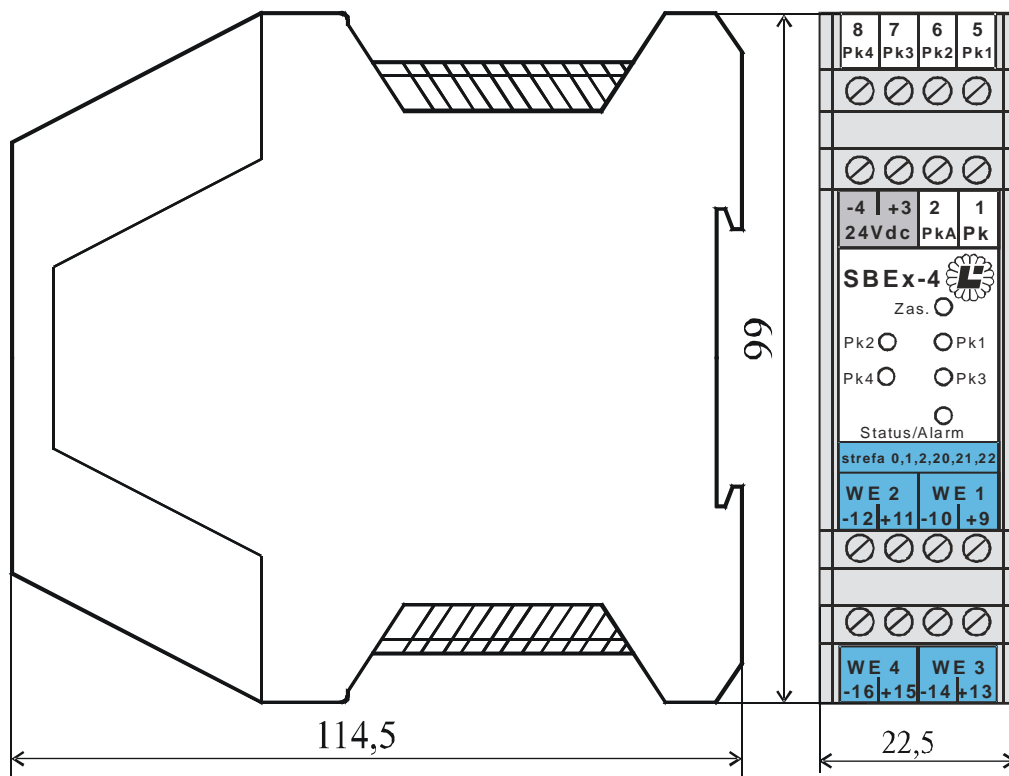
spowoduje zwarcie styku przekaźnika wyjściowego (zaciski „Pk1; Pk”, „Pk2; Pk”, „Pk3; Pk”, „Pk4; Pk”) i zaświecenie się zielonej diody LED („Pk1”, „Pk2”, „Pk3”, „Pk4”). Zaświecenie się na czerwono diody LED „Alarm i zawarcie styku „PkA; Pk” oznacza przerwę w linii podłączeniowej ( $I < 0,2\text{mA}$ ). Zaświecenie się na pomarańczowo diody LED „Alarm” i zawarcie styku „PkA; Pk” oznacza zwarcie linii podłączeniowej ( $I > 5,5\text{mA}$ ). Styki alarmu „PkA; Pk” są wspólną sygnalizacją dla wszystkich kanałów – użytkownik powinien sprawdzić, którego toru dotyczy sygnalizacja awarii patrząc na sygnalizację diodami LED.

Uwaga: aby na wejściu poprawnie pracowała sygnalizacja zwarcia/rozwarcia w torze czujnika w przypadku współpracy z zestykiem lub tranzystorem należy do zacisków tego czujnika (w strefie Ex) dołączyć równolegle rezystor  $20 \pm 25\text{k}\Omega$  oraz szeregowo  $510 \pm 620 \Omega$ . Ilustruje to rysunek na str. 1.

**Dane techniczne:**

Jeden, dwa, trzy lub cztery tory o parametrach podanych niżej.

Rodzaj sygnałów wejściowych	- styk, klucz tranzystorowy lub czujnik zbliżeniowy NAMUR np.PCIN firmy SELS
progi standardowe przełączania	- 1.45 / 1.85 mA
napięcie zasilania czujnika	- 8,2 V
rezystancja wewnętrzna	- 1 kΩ
Próg sygnalizacji rozwarcia w linii podłączeniowej	- rozwarcie $I < 0.25\text{mA}$ brak rozwarcia $I > 0.35\text{mA}$
Próg sygnalizacji zwarcia w linii podłączeniowej	- zwarcie $I > 4,4\text{mA}$ brak zwarcia $I < 3,9\text{mA}$
Wyjście - bezpotencjałowy zestyk przekaźnika PK1, PK2, PK3, PK4	
- czas przełączania	- 20 ms maksymalnie
- częstotliwość przełączania	- 50 Hz maksymalnie
- trwałość mechaniczna	- $10^7$ (dla 1Hz ⇒ 4 miesiące)
- moc komutowana	- max 5A / 250Vac lub 30Vdc
Po uzgodnieniu - optoprzełącznik	- 350V, 0,1A, 450 Hz, $r=30\Omega$
Wszystkie wyjścia mają wspólny jeden zacisk oznaczony jako „pk	
Wyjście ALARM – PKA	
- optoprzełącznik	- 350V, 0,1A, 450 Hz, $r=30\Omega$
Napięcie zasilania separatora	- $20 \div 27\text{V DC}$ 75mA dla czterech kanałów 55mA dla jednego kanałów
<b>Uwaga: Dla napięcia zasilania &gt;28V może nastąpić spalenie bezpiecznika bariery ochronnej - naprawa u producenta.</b>	
Rozdzielenie galwaniczne:	napięcie próby izolacji
wejść nawzajem od siebie	- 2 kV
wejścia/wyjścia/zasilanie	- 2 kV
Przyłącza	- kable $0,5 \div 2,5 \text{ mm}^2$
Obudowa na szynę TS35	- obudowa i zaciski IP20
materiał obudowy	- samogasnący poliamid PA 6.6
zgodność z dyrektywą EMC 2004/108/WE	- PN-EN 61000-6-4, PN-EN 61000-6-2



**Konfiguracja:**

Tabela opisuje logikę pracy styków wyjściowych i odpowiadających im diod LED na przykładzie jednego toru.

stan przekaźników i diod LED prąd (stan styku na wejściu)	stan styków wyjściowych w torach 1, 2, 3, 4 odpowiednio dla SW1, SW2, SW3, SW4 w stanie OFF	stan styków wyjściowych w torach 1, 2, 3, 4 odpowiednio dla SW1, SW2, SW3, SW4 w stanie ON	dioda LED w kanale z aktywnym alarmem SW5 lub SW6 lub SW7 lub SW8 w stanie ON	dioda LED w kanale z nieaktywnym alarmem SW5 lub SW6 lub SW7 lub SW8 w stanie OFF	stan styku „PkA; Pk” ALARM z aktywnym alarmem w kanale SW5 lub SW6 lub SW7 lub SW8 w stanie ON	stan styku „PkA; Pk” ALARM z nieaktywnym alarmem w kanale SW5 lub SW6 lub SW7 lub SW8 w stanie OFF
I > 5,5 mA ALARM (zwarcie linii $R_L < 300\Omega$ )	zwarcie	rozwarcie	pomarańczowa	zielona	zwarcie	rozwarcie jeśli brak alarmu na pozostałych kanałach
I > 1,85 mA (zwarcie styku)			zielona			
I < 1,45 mA (rozwarcie styku)	rozwarcie	zwarcie	nie świeci	nie świeci	zwarcie	
I < 0,2 mA ALARM (przerwa w linii $R_L > 40k\Omega$ )			czerwona			

Wszystkie styki wyjściowe „Pk1; Pk”, „Pk2; Pk”, „Pk3; Pk”, „Pk4; Pk” oraz styk alarmowy „PkA; Pk” mają jeden wspólny zacisk „Pk”. Oznacza to, że styki wyjściowe nie są od siebie galwanicznie odseparowane.

**Parametry iskrobezpieczeństwa dla SBEx-4 – obwody wejściowe o stopniu ochrony „ia”:**

Zespoły zacisków wejściowych „WE1”, „WE2”, „WE3”, „WE4” stanowią cztery odrębne, odseparowane od siebie obwody iskrobezpieczne. Muszą być do nich podłączone oddzielne kable lub jeden kabel wielożyłowy typu A lub B zgodnie z IEC 60079-14.

- Iskrobezpieczne obwody wejściowe: „WE1”, „WE2”, „WE3”, „WE4”:  $L_i \approx 0$ ,  $C_i \approx 11nF$ .

Parametry wyjściowe przedstawiono w poniższej tabeli:

wykonanie	U <sub>o</sub> [V]	I <sub>o</sub> [mA]	P <sub>o</sub> [mW]	L/R [mH/Ω]			L <sub>o</sub> [mH]			C <sub>o</sub> [μF]		
				I i IIA	IIB	IIC	I i IIA	IIB	IIC	I i IIA	IIB	IIC
SBEx-4	9,6	10	24	12,3	6,1	1,5	100	100	100	4	2,7	0,51
							50	50	20	4,3	3	0,67
							20	20	5	4,9	3,4	0,84

Charakterystyka obwodów jest liniowa.  
Uwaga: W przypadku elementów skupionych należy przyjąć połowę wartości L<sub>o</sub>, C<sub>o</sub>.

- Parametry obwodów nieiskrobezpiecznych:

„Pk1” „Pk2”, „Pk3”, „Pk4”, „PkA” – zaciski „1-2” i zasilanie „24V” - zaciski „3-4”:  $U_m = 250V$ .

**Warunki stosowania:**

Ze względu na niebezpieczeństwo elektrostatycznych wyładowań należy obudowę separatora można czyścić jedynie wilgotną albo antystatyczną tkaniną.

Iskrobezpieczny wejściowy obwód zasilająco-pomiarowy separatora typu SBEx-4 o poziomie zabezpieczenia „ia” może współpracować z obwodami o poziomie ochrony „ia” lub „ib” urządzeń zainstalowanych w strefie „0, 1, 2” mieszanin wybuchowych z powietrzem, zaliczanych do grupy wybuchowości IIA, IIB, IIC oraz w strefie „20, 21 i 22” zagrożenia wybuchem pyłu.

Maksymalne wartości pojemności i indukcyjności dołączane do zacisków iskrobezpiecznych „WE1”, „WE2”, „WE3”, „WE4” należy dobrać uwzględniając parametry bezpieczeństwa obwodów dołączanych (podane w warunkach stosowania urządzeń które będą podłączone do wejście separatora SBEx-4), ale nie mogą one przekroczyć wartości podanych w tabeli powyżej.

Zaciski wyjściowe „Pk1; Pk”, „Pk2; Pk”, „Pk3; Pk”, „Pk4; Pk”, zaciski alarmu „PkA; Pk” oraz zaciski zasilające „Zasilanie 24V” - zaciski „3-4” mogą współpracować z obwodami nieiskrobezpiecznymi urządzeń o napięciu  $U_m = 250V$  np. zasilanych z sieci energetycznej o napięciu 230Vac.

Zgodność z ATEX - dyrektywa 94/9/WE: PN-EN 60079-0:2009 (U), PN-EN 60079-11:2010, PN-EN 50303:2004, PN-EN 61241-11:2007.

**Warunki pracy :**

- Temperatura otoczenia - magazynowania -  $-30 \div +70^\circ C$
- Temperatura otoczenia - pracy -  $-25 \div +70^\circ C$
- Wilgotność względna - max 90%
- Atmosfera otoczenia - brak pyłów i gazów agresywnych
- Położenie pracy - dowolne

Konfiguracja – informacje uzupełniające:

Wybór fazy zadziałania przekaźników wyjściowych (nie dotyczy to przekaźnika alarmu) oraz uaktywnienie detekcji alarmu uszkodzenia linii podłączeniowej odbywa się przełącznikami SW1, SW2, SW3, SW4 dostępnymi po otwarciu obudowy.

Tabela 1.

Kanał	1	2	3	4
relacja wyjścia wejście	styk wyjściowy „Pk1; Pk”	styk wyjściowy „Pk2; Pk”	styk wyjściowy „Pk3; Pk”	styk wyjściowy „Pk4; Pk”
wejście rozłączone I < 1,45 mA	styk <b>rozarty</b> gdy zwora SW1 <b>OFF</b>	styk <b>rozarty</b> gdy zwora SW2 <b>OFF</b>	styk <b>rozarty</b> gdy zwora SW3 <b>OFF</b>	styk <b>rozarty</b> gdy zwora SW4 <b>OFF</b>
wejście rozłączone I < 1,45 mA	styk <b>zarty</b> gdy zwora SW1 <b>ON</b>	styk <b>zarty</b> gdy zwora SW2 <b>ON</b>	styk <b>zarty</b> gdy zwora SW3 <b>ON</b>	styk <b>zarty</b> gdy zwora SW4 <b>ON</b>
wejście załączone I > 1,85 mA	styk <b>zarty</b> gdy zwora SW1 <b>OFF</b>	styk <b>zarty</b> gdy zwora SW2 <b>OFF</b>	styk <b>zarty</b> gdy zwora SW3 <b>OFF</b>	styk <b>zarty</b> gdy zwora SW4 <b>OFF</b>
wejście załączone I > 1,85 mA	styk <b>rozarty</b> gdy zwora SW1 <b>ON</b>	styk <b>rozarty</b> gdy zwora SW2 <b>ON</b>	styk <b>OFF</b> gdy zwora SW3 <b>ON</b>	styk <b>OFF</b> gdy zwora SW4 <b>ON</b>

Wybór kanału z którego wynik detekcji uszkodzenia linii podłączeniowej jest dosumowywany do wyników detekcji z innych kanałów odbywa się przełącznikami SW5, SW6, SW7, SW8 dostępnymi po otwarciu obudowy.

Tabela 2.

Kanał	1	2	3	4
detekcja uszkodzenia linii podłączeniowej				
alarm wyłączony	gdy zwora SW5 <b>OFF</b>	gdy zwora SW6 <b>OFF</b>	gdy zwora SW7 <b>OFF</b>	gdy zwora SW8 <b>OFF</b>
alarm włączony	gdy zwora SW5 <b>ON</b>	gdy zwora SW6 <b>ON</b>	gdy zwora SW7 <b>ON</b>	gdy zwora SW8 <b>ON</b>

Tabela 3 opisuje funkcję przełączników służących do ustalania pracy „bez odwrócenia fazy” lub z „inwersją”.

Stan „bez odwrócenia fazy”: Iwe>1,85mA

styk wejściowy zarty => styk wyjściowy zarty

Stan z „inwersją”: Iwe>1,85mA

styk wejściowy zarty => styk wyjściowy rozarty.

Przełączniki SW1, SW2, SW3, SW4 odnoszą się odpowiednio, indywidualnie do odwrócenia fazy zadziałania styków wyjściowych przekaźników PK1, PK2, PK3, PK4.

Tabela 4 opisuje funkcję przełączników służących do aktywacji lub blokady funkcji „ALARM” dla poszczególnych kanałów. Jest jeden wspólny zestyk wyjściowy „PkA; Pk” funkcji „ALARM”. Działa on wg funkcji sumy logicznej – wystarczy aby wystąpił alarm tylko na jednym z uaktywnionych do alarmu kanałów.

Przełączniki SW5, SW6, SW7, SW8 odnoszą się odpowiednio, indywidualnie do aktywacji detekcji stanów alarmowych I<0,2mA lub I>5,5mA w kanałach 1, 2, 3, 4. Styki „PkA; Pk” załączą się gdy I<0,2mA lub I>5,5mA na co najmniej jednym z kanałów uaktywnionych do alarmu.

Tabela 3.

stan przekaźników	SW1, SW2, SW3, SW4	
	ON	OFF
przełączniki		
PK1 przekaźnik toru 1 PK2 przekaźnik toru 2 PK3 przekaźnik toru 3 PK4 przekaźnik toru 4	inwersja	bez odwrócenia fazy

Tabela 4.

stan przekaźników	SW5, SW6, SW7, SW8	
	ON	OFF
diody LED „status/alarm” i przekaźnik ALARM		
diody LED „Pk1”, „Pk2”, „Pk3”, „Pk4”	- czerwona I < 0,2 mA - pomarańczowa I > 5,5 mA	- nie świeci I < 0,2 mA - zielona I > 5,5 mA
styki „PkA; Pk” przekaźnika ALARM	- zwarcie Gdy na którymś uaktywnionym do alarmu kanale I<0,2mA lub I>5,5mA	- rozzwarcie Wszystkie = OFF lub gdy na wszystkich uaktywnionych do alarmu kanałach 0,25<I<5mA