



## SCT601

- czujnik termoelektryczny w podwójnej osłonie ceramicznej
- zakres pomiarowy: +1800°C w zale no ci od wybranego termoelementu
- temperatura pracy aluminiowych głowic przył czeniowych max. 150°C
- mo liwo monta u przetwornika pomiarowego 4...20 mA lub 0...10V
- materiał osłony: C610 (60% Al<sub>2</sub>O<sub>3</sub>), C799 (99,7% Al<sub>2</sub>O<sub>3</sub>) lub C530 (75% Al<sub>2</sub>O<sub>3</sub>)
- monta za pomoc zacisków kołnierzowych lub gwintowanych

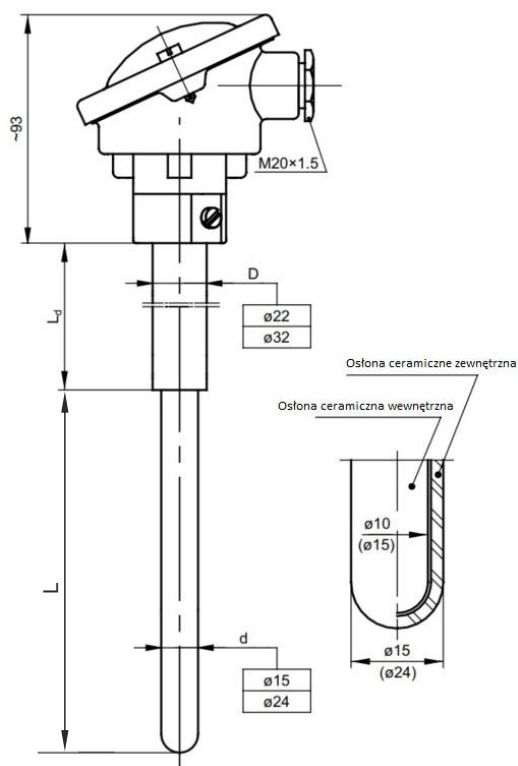
Termoelektryczny czujnik SCT601 w podwójnej osłonie ceramicznej przeznaczony jest do pomiaru temperatury w piecach przemysłowych. Czujnik składa si z wymiennego wkładu pomiarowego, ceramicznej osłony oraz aluminiowej głowicy, wktórej istnieje mo liwo monta u programowalnego przetwornika temperatury z sygnałem wyj ciowym 4...20 mA lub 0...10V. Monta czujników z ceramiczn osłon ochronn mo liwy jest za pomoc zacisków przesuwnych kołnierzowych lub gwintowanych. Długo zanurzeniowa, wymiar zacisku przesuwnego (wyposa enie dodatkowe), materiał osłony oraz głowica czujnika mog by dobrane wzale no ci od potrzeb/wymaga aplikacji.

## Zastosowanie:

- przemysł szklarski, ceramiczny,
- procesy obróbki cieplnej,
- piece przemysłowe,
- kanały powietrzne i gazowe.

## DANE TECHNICZNE

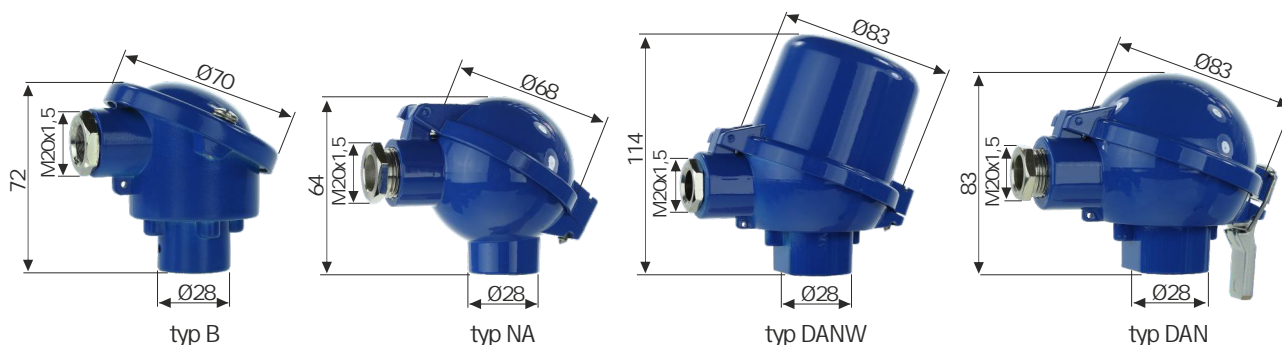
Element pomiarowy	termopara K, N, R, S, B (pojedynczy, podwójny)
Zakres pomiarowy	-40 ÷ 1200°C (TC K, N), 0 ÷ 1600°C (TC S, R), 600 ÷ 1700°C (TC B)
Głowica	aluminiowa typu B, NA lub inna, temperatura pracy -40 ÷ 150°C
Klasa dokładno ci	I lub II
Osłona	materiał: C530, C610, C799 długo : dowolna (okre lana przy zamówieniu) rednica: podwójna (zewn trzna 15 lub 24 mm / wewn trzna 10 lub 15 mm)
Przył cze procesowe	kołnierze, mufy



## TOLERANCJE BŁ DÓW WG PN-EN 60584

Termoelement	Klasa I		Klasa II	
	Temperatura pracy	Tolerancja	Temperatura pracy	Tolerancja
K (NiCr-Ni) N (NiCrSi-NiSi)	-40 ÷ 1000°C -40 ÷ 1000°C	± 1,5°C lub ± 0,0040°C x  t	-40 ÷ 1200°C -40 ÷ 1200°C	± 2,5°C lub ± 0,0075°C x  t
B (PtRh30-PtRh6)	-	-	600 ÷ 1700°C	± 0,0025°C x  t
R (PtRh13-Pt) S (PtRh10-Pt)	0 ÷ 1100°C 1100 ÷ 1600°C	± 1,0°C ± [1+0,003(t-1100)]°C	0 ÷ 600°C 600 ÷ 1600°C	± 1,5°C ± 0,0025°C x  t

## RODZAJE GŁOWIC PRZYŁ CZENIOWYCH



CERAMICZNE OSŁONY - WŁAŚCIWOŚCI

Materiał	Temperatura pracy	Zalety	Wady	Zastosowanie
C530 (73-75% Al <sub>2</sub> O <sub>3</sub> )	max. 1600°C	odporne na szok temperaturowy	mała odporność na obciążenia mechaniczne	elektryczne piece grzewcze do 1300°C lub inne
C610 (60% Al <sub>2</sub> O <sub>3</sub> )	max. 1500°C	gazoszczelny, rednia odporność na szok termiczny, dobra ogniotrwałość	mała odporność na obciążenia mechaniczne, niska zawartość Al <sub>2</sub> O <sub>3</sub>	piece gazoszczelne, piece dyfuzyjne
C799 (99,7% Al <sub>2</sub> O <sub>3</sub> )	max. 1800°C	gazoszczelny, odporny na kwasy i gorące pary, bardzo dobra ogniotrwałość	mała odporność na obciążenia mechaniczne, mała odporność na szok termiczny	piece gazoszczelne do 1800°C (zbiorniki z ciepłym szkłem), przemysł chemiczny, produkcja cementu

AKCESORIA

Uchwyt zaciskowy  
SUZ11



Uchwyt zaciskowy  
SUZ21



SPOSÓB ZAMAWIANIA

SCT601-X-X-X-X-X-X-X-X-X

typ czujnika:

- 1 : pojedynczy
- 2 : podwójny
- PP : z przetwornikiem pomiarowym

element pomiarowy:

- K
- R
- B
- inny (podać jaki)

rednica drutu (dotyczy termopar platynowych):

- 0,35 : 0,35 mm
- 0,5 : 0,5 mm

typ głowicy przyłączeniowej:

- B
- NA
- inna na życzenie

rednica osłony uchwytywowej ØD:

- 22 : 22 mm
- 32 : 32 mm
- inna (podać jaką)

długość osłony uchwytywowej Ld:

- 150 : 150 mm (standard)
- podać wartość w mm

klasa dokładności:

- 1 : klasa I
- 2 : klasa II

materiał osłony ceramicznej:

- C530
- C610
- C799
- inny (podać jaki)

długość osłony ceramicznej L:

- 500 : 500 mm
- 1000 : 1000 mm
- inna (podać wartość w mm)

rednica osłony ceramicznej Ød:

- 15/10 : 15 mm zewn. / 10 mm wewn. trzona
- 24/15 : 24 mm zewn. / 15 mm wewn. trzona
- inna (podać jaką)

Przykład zamówienia:

SCT601-1-K-B-22-150-15/8-500-C799-2

Pojedynczy czujnik termoelektryczny typu K, klasa II, czujnik z głowicą typu B, w osłonie ceramicznej o zewnętrznej średnicy 15 mm, wewnętrznej 8 mm i długości 500 mm. Uchwyt o średnicy 22 mm i długości standardowej 150 mm.

