



APLIKACJE

Sygnalizatory NIVOPOINT MR znajdują zastosowanie do sygnalizacji poziomu alarmowego (min lub max) oraz do zabezpieczenia zbiorników przed przepełnieniem lub suchobiegiem.

DANE TECHNICZNE

Model	MR ___	MR ___ Ex
Długość sondy	0,25...3 m	
Materiał części wkładanej do zbiornika	Stal kwasoodporna DIN 1.4571 / BS 316Ti	
Max. ciśnienie	2,5 MPa (25 bar) (dla 20°C)	
Gęstość medium	min. 0,7g/cm ³	
Zakres temperatur medium	-40°C do +150°C	
Zakres temperatur otoczenia	-40°C do +100°C	
Wyjście	1 do 5 przekaźników NO lub NC	
Parametry styków	120 W / VA, 250 V AC, 3 A /styk, max. 9 A	
Histeresa przełączenia	< 10 mm	
Odległość między sąsiednimi punktami przełączenia	min. 110 mm	
Połączenia elektryczne	Dławik Pg16 dla kabli o średnicach od Ø7 do 14mm	Dławik Pg11 dla kabli o średnicach od Ø9,5 do 10mm
	Przekrój żyły : 0,5 do 2,5 mm ²	
Przyłącze procesowe	1" lub 2" BSP/NPT	
Materiał uszczelki	Klingerit 400	
Ochrona elektryczna	Klasa I.	
Stopień ochrony	IP 65	
Cecha Ex	–	EEx d IIC T4-T6
Masa	0.4 kg + 0.3 kg/m	0.45 kg + 0.3 kg/m

INSTRUKCJA OBSŁUGI



DYSTRYBUTOR NA POLSKĘ:

NIVELCO – POLAND Sp. z o.o.
44-100 Gliwice, ul. Chorzowska 44b
Tel.: (0-32) 270 37 01 Fax: (0-32) 270 38 32

E-mail: nivelco@nivelco.pl http://www.nivelco.pl

ZASADA DZIAŁANIA

Pływak z magnesem porusza się zgodnie ze zmianami poziomu wzdłuż sondy pomiarowej zanurzonej w cieczy, aktywując kontaktrony umieszczone w sondzie. Po przejściu pływaka kontaktrony zapamiętują swój stan.

Sygnalizator ten może bezpośrednio sterować obciążeniami, zgodnie ze specyfikacją techniczną.

INSTALACJA

Urządzenie powinno zostać zamontowane pionowo przy wykorzystaniu przyłącza procesowego. Przy transporcie oraz przy montażu należy zwrócić szczególną uwagę, aby nie uszkodzić lub wygiąć sondy pomiarowej.

Po dokręceniu w króćcu, główka sondy z dławikami kablowymi może być obracana o $\pm 180^\circ$; może być również podnoszona o ± 25 mm, co powoduje równoczesne przesuwanie punktów sygnalizacji. Obu tych ustawień można dokonać po poluzowaniu nakrętki dociskowej umieszczonej powyżej króćca montażowego:

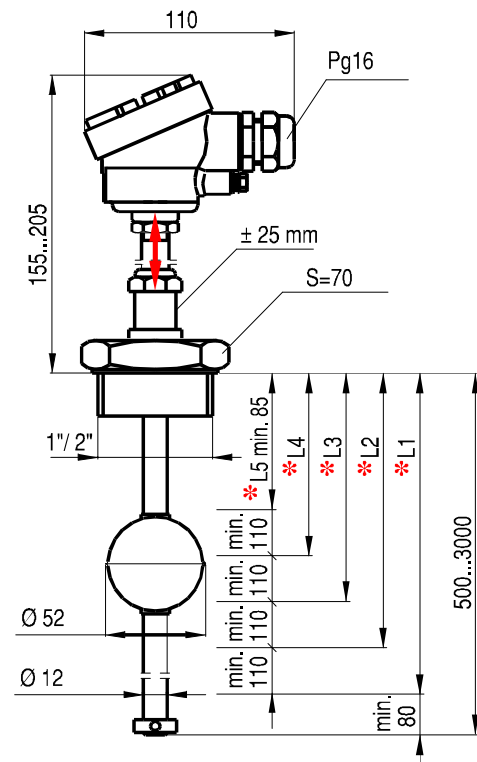
- poluzować nakrętkę dociskową umieszczoną powyżej króćca
- przemieścić główkę sondy do pożądanej pozycji
- dokręcić nakrętkę dociskową

Podczas dokręcania i luzowania nakrętki dociskowej kluczem o sześciokątnym łbie należy przytrzymywać króciec sondy.

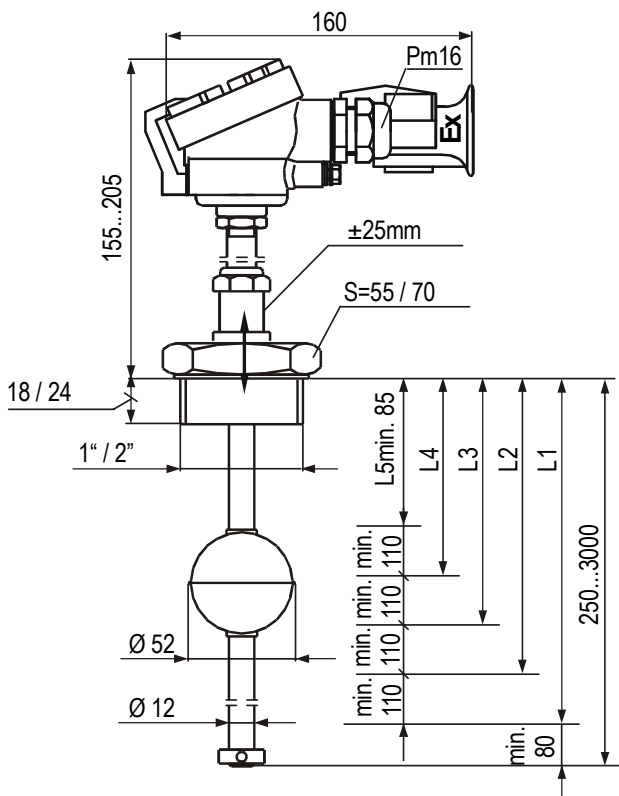
UWAGA !

Nie wolno luzować nakrętki dociskowej w przypadku instalacji sondy na zbiornikach ciśnieniowych.

WYMIARY



Rysunek 1.: Wymiary wersji standardowych

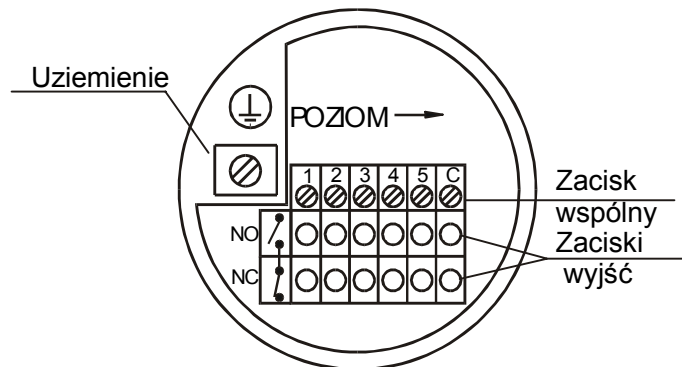


Rysunek 2.: Wymiary wersji Ex

Używać kabli o przekroju żyły 0.5 do 2.5 mm².

Po dokręceniu kabli w zaciskach listwy zaciskowej zakręcić pokrywę obudowy. Zapiąć klamrę na jednym z wycięć w pokrywie obudowy.

Po zakręceniu pokrywy, należy uziemić sondę wykorzystując w tym celu śrubę uziemiającą umieszczoną na zewnątrz obudowy.

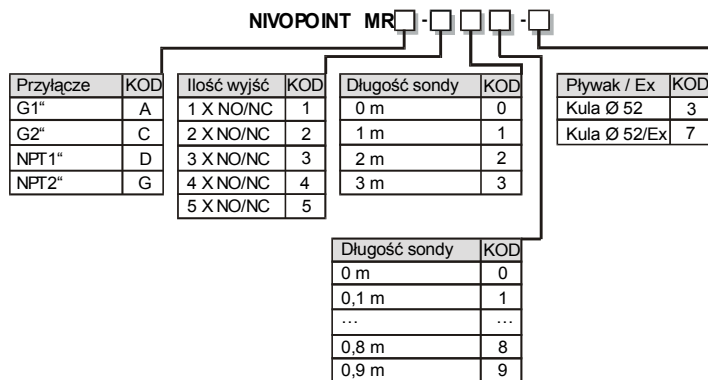


Rysunek 3.: Obudowa ze zdjętą pokrywą

NAPRAWA, KONSERWACJA

Urządzenia nie wymagają regularnej konserwacji. Jeśli następuje osadzenie się substancji na powierzchni sondy, to należy ostrożnie oczyścić powierzchnię sondy z nagromadzonego materiału. Naprawy gwarancyjne i po gwarancyjne wykonywane są u producenta.

KOD ZAMÓWIENIA



POŁĄCZENIA ELEKTRYCZNE

Model standardowy

Zdjąć pokrywę, przewlec kable przez dławiki kablowe i podłączyć zgodnie z opisem na pokrywie, gdzie jest zaznaczony stan styków przekaźników (NO/NC).

Zacisk odpowiadający najniższemu punktowi sygnalizacji oznaczony jest numerem 1.

Zacisk „C” jest zaciskiem wspólnym.

Używać kabli o przekroju żyły 0.5 do 2.5 mm².

Po zakręceniu pokrywy, należy uziemić sondę wykorzystując w tym celu śrubę uziemiającą umieszczoną na zewnątrz obudowy.

Wersja Ex

Zdejmij klamrę, podtrzymującą pokrywę obudowy a następnie odkręć obudowę. Przewlec kable przez dławiki kablowe i podłącz zgodnie z opisem na pokrywie, gdzie jest zaznaczony stan styków przekaźników (NO/NC).

Zacisk odpowiadający najniższemu punktowi sygnalizacji oznaczony jest numerem 1.

Zacisk „C” jest zaciskiem wspólnym.

WARUNKI PRZECHOWYWANIA

Temperatura otoczenia: -25°C do +60°C

Wilgotność względna: max. 98 %

GWARANCJA

Wytwórca na wszystkie swoje produkty udziela 24 miesięcznej gwarancji od daty sprzedaży. Roszczenia z tytułu gwarancji są przyjmowane przy jednoczesnym okazaniu Instrukcji Obsługi i faktury kupna.

Naprawy mają miejsce w siedzibie wytwórcy. Koszty demontażu, ponownego zainstalowania i transportu ponosi nabywca. Roszczenia gwarancyjne nie są uznawane, jeśli urządzenie nie było stosowane zgodnie z przeznaczeniem lub jest rozbite /zniszczone mechanicznie/, jeśli uszkodzenie było spowodowane kłeską żywiołową, błędą instalacją lub obsługą.

Urządzenie przesyłane do naprawy powinno zostać gruntownie wyczyszczone lub zneutralizowane (zdezynfekowane) przez Użytkownika.

NIVELCO POLAND Sp. z o.o.
15.11.99