

## CCM-P-02



- cyfrowy manometr zasilany bateryjnie
- ciśnienie nominalne: od 0...100 mbar do 0...600 bar
- czujnik ze stali nierdzewnej
- dokładność 0,25% / 0,5% zakresu
- rotacyjna obudowa wy wietlacz  $\varnothing$  76,5 mm
- podwójny wy wietlacz LCD: 4,5-cyfrowy 7-segmentowy + 6-cyfrowy 14-segmentowy
- funkcja min/max z resetem, offsetem i kalibracją punktu zerowego
- ustawianie jednostki ciśnienia
- wyświetlanie automatyczne



Zasilany bateryjnie manometr cyfrowy **CCM-P-02** umożliwia lokalne wyświetlanie mierzonej wartości ciśnienia, spełniając najwyższe wymagania w zakresie dokładności i długoterminowej stabilności. Manometr może być stosowany we wszystkich mediach kompatybilnych ze stali nierdzewnej; wykazuje doskonałą wytrzymałość i wysoką ochronę przed nadciśnieniem. Obudowa wyświetlacza CCM-P-02 jest obrotowa, co zapewnia łatwy odczyt nawet w niesprzyjających warunkach montażowych.

Dodatkowe funkcje:

- zmiana jednostki,
- wyświetlanie wartości min/max,
- kalibracja zero i rozpiętości,
- konfiguracja automatycznego wyświetlania.

## PREFEROWANE ZASTOSOWANIA



Inżynieria instalacji i maszyn  
Pneumatyka / Hydraulika  
Technologia pomiarowa  
Kalibracje i testy



Zastosowania laboratoryjne



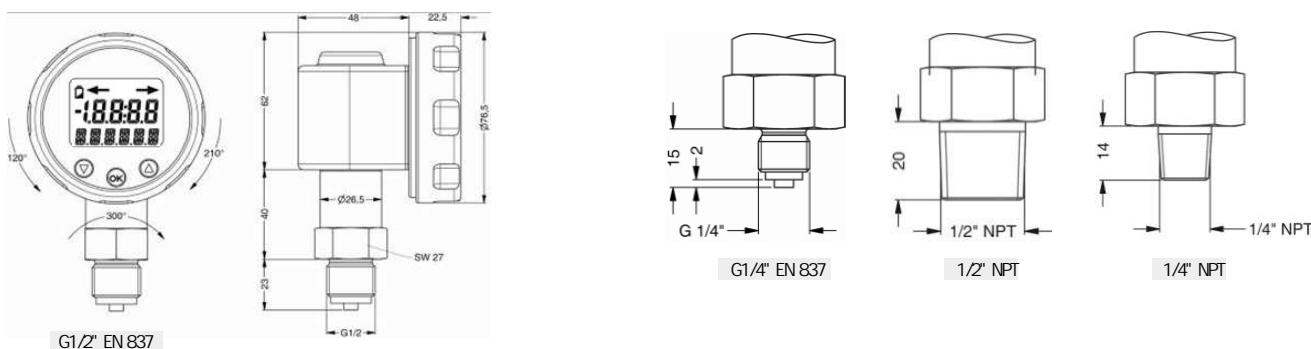
Inżynieria środowiska  
(woda – cieciki – recykling)

## DANE TECHNICZNE

Zakresy pomiarowe											
Nominalne ciśnienie wzgl. [bar]	Q10	Q16	Q25	Q40	Q60	1	1.6	25	4	6	
Nominalne ciśnienie abs. [bar]	-	-	-	0.40	0.60	1	1.6	25	4	6	
Przebieżenie [bar]	0.5	1	1	2	5	5	10	10	20	40	
Przebieżenie uszkadzające $\geq$ [bar]	1.5	1.5	1.5	3	7.5	7.5	15	15	25	50	
Nominalne ciśnienie wzgl. / abs. [bar]	10	16	25	40	60	100	160	250	400	600	
Przebieżenie [bar]	40	80	80	105	210	210	600	1050	1050	1250	
Przebieżenie uszkadzające $\geq$ [bar]	50	120	120	210	420	420	1000	1250	1250	1250	
Podciśnienie	-1 ... 0 bar, przebieżenie: 5 bar, przebieżenie uszkadzające: 7.5 bar, inne zakresy na zapytanie										
Odporność na próżnię	$P_N \geq 1$ bar: nieograniczona $P_N < 1$ bar: na zapytanie										
Wydajność											
Dokładność <sup>1</sup>	ciśnienie nominalne: 0.4 bar: $\pm 0.25\%$ zakresu ciśnienie nominalne: < 0.4 bar: $\pm 0.5\%$ zakresu										
Szybkość wyświetlania	5/sec										
Stabilność długookresowa	$\leq \pm 0.1\%$ zakresu / rok										
<sup>1</sup> dokładność wg IEC 60770 - regulacja punktu granicznego (nieliniowość, histereza, powtarzalność)											
Efekty termiczne (przesunięcie i rozpiętość)											
Ciśnienie nominalne $P_N$ [bar]	-1 ... 0			0.40			> 0.40				
Dopuszczalne temperatury [% zakresu]	$\pm 0.75$			$\pm 1$			$\pm 0.75$				
Zakres kompensacji [°C]	-20... 85 °C			0... 70 °C			-20... 85 °C				
Dopuszczalne temperatury											
Dopuszczalne temperatury	medium: -20... 85 °C			otoczenia: -20... 70 °C			przechowywania: -30... 80 °C				
Stabilność mechaniczna											
Wibracja	5 g RMS (25... 2000 Hz)			według DIN EN 60068-2-6							
Szok	100 g / 1 ms			według DIN EN 60068-2-27							

<b>Materiały</b>	
Króciec / obudowa	stal nierdzewna 1.4404 (316 L)
Obudowa wyświetlacza	PA 6.6, poliwęglan
Uszczelki	FKM
Membrana	stal nierdzewna 1.4435 (316 L)
Części zwilżane	króciec, uszczelki, membrana
<b>Pozostałe</b>	
Wyświetlacz	wyświetlacz LCD, zakres widzialny 40 x 30 mm; 4,5-cyfrowy wyświetlacz 7-segmentowy, wysokość cyfr 11 mm, zakres wskazań $\pm 19999$ ; dodatkowy wyświetlacz 6-cyfrowy 14-segmentowy, wysokość cyfr 7,5 mm
Kompatybilność elektromagnetyczna:	emisja i odporność według EN 61326
Zasilanie	bateria litowa 3,6 V; 2 sztuki typ 1/2 AA)
Przechowywanie danych	pamięć EEPROM (nie ulotna)
Stopień ochrony	IP 65
Montaż	dowolny <sup>2</sup>
Waga	ok. 300 g
Konwerter A/D	rozdzielczość: 14 bit
Żywotność baterii	tryb standby: ok. 5 lat
Żywotność manometru	100 milionów cykli obciążenia
Zgodność z CE	dyrektywa EMC: 2014/30/EU      dyrektywa w sprawie urządzeń ciśnieniowych: 2014/68/EU (Module A) <sup>3</sup>
<sup>2</sup> Przetworniki ciśnienia kalibruje się w pozycji pionowej, z przyłaczem skierowanym w dół. Je li ta pozycja zostanie zmieniona podczas instalacji, mogą wystąpić niewielkie odchylenia punktu zerowego dla zakresów ciśnienia $P_N \leq 1$ bar. <sup>3</sup> Ta dyrektywa dotyczy tylko urządzeń o maksymalnym dopuszczalnym ciśnieniu > 200 bar	

## WYMIARY



dla zakresu ciśnienia  $P > 60$  bar całkowita długość urządzenia zwiększa się o 9 mm!



SPOSÓB ZAMAWIANIA

CCM-P-02- [ ] [ ] [ ] - [ ] [ ] [ ] - [0] [ ] - [0] [K] [0] - [ ] [ ] [ ] - [ ] [ ] [ ] - [ ] [ ] [ ] - [N] - [ ] [ ] [ ]

<b>Ci nienie</b>									
Wzgl. dnie	M	0	E						
Absolutne (dost. pne od 0,4 bar)	M	0	F						
<b>Zakres pomiarowy [bar]</b>									
0 ... 0,1 (dost. pne od 0,4 bar)				1	0	0	0		
0 ... 0,16 (dost. pne od 0,4 bar)				1	6	0	0		
0 ... 0,25 (dost. pne od 0,4 bar)				2	5	0	0		
0 ... 0,4				4	0	0	0		
0 ... 0,6				6	0	0	0		
0 ... 1				1	0	0	1		
0 ... 1,6				1	6	0	1		
0 ... 2,5				2	5	0	1		
0 ... 4				4	0	0	1		
0 ... 6				6	0	0	1		
0 ... 10				1	0	0	2		
0 ... 16				1	6	0	2		
0 ... 25				2	5	0	2		
0 ... 40				4	0	0	2		
0 ... 60				6	0	0	2		
0 ... 100				1	0	0	3		
0 ... 160				1	6	0	3		
0 ... 250				2	5	0	3		
0 ... 400				4	0	0	3		
0 ... 600				6	0	0	3		
-1 ... 0				X	1	0	2		
Inny				9	9	9	9		
Inny - podci. nienie				X	X	X	X		
Inny (P <sub>N</sub> > 40 bar)				9	9	9	9		
Inny - podci. nienie (P <sub>N</sub> > 40 bar)				X	X	X	X		
<b>Dokładno</b>									
0,25 % (dla P <sub>N</sub> > 0,4 bar)								2	
0,5 % (dla P <sub>N</sub> 0,4 bar)								5	
0,25 % (dla P <sub>N</sub> > 0,4 bar) z certyfikatem kalibracji								R	
0,5 % (dla P <sub>N</sub> 0,4 bar) z certyfikatem kalibracji								T	
Inna								9	
<b>Przył. cze procesowe</b>									
G 1/2" EN 837								2	0
G 1/4" EN 837								4	0
M 20x1,5 EN 837								8	0
1/2" NPT								N	0
1/4" NPT								N	4
Inne								9	9
<b>Uszczelki</b>									
Viton (FKM) (P <sub>N</sub> < 100 bar)								1	
NBR (P <sub>N</sub> 100 bar)								5	
Brak - wersja spawana								2	
Inna								9	
<b>Materiał przył. cza procesowego</b>									
Stal nierdzewna 1.4404 (316 L)								1	
Inny								9	
<b>Membrana</b>									
Stal nierdzewna 1.4435 (316 L)								1	
Inna								9	
<b>Wersja specjalna</b>									
Standard									0
Customer									9
<b>Akcesoria</b>									
Bateria (2 sztuki)									1000377

Producent zastrzega sobie prawo do zmiany specyfikacji czujnika bez uprzedzenia. Opcje, oznaczone jako „inne”, zawsze po uzgodnieniu z konsultantem.

