

CCM-P-05P



- cyfrowy manometr zasilany bateryjnie
- do mediów lepkich i o konsystencji pasty
- ciśnienie nominalne: od 0...60 bar do 0...400 bar
- czujnik ze stali nierdzewnej, spawany
- dokładność 0,5% zakresu
- rotacyjna obudowa wy wietlacz Ø 76,5 mm
- podwójny wy wietlacz LCD: 4,5-cyfrowy 7-segmentowy + 6-cyfrowy 14-segmentowy
- funkcja min/max z resetem, offsetem i kalibracją punktu zerowego
- ustawianie jednostki ciśnienia
- wyłączenie automatyczne

Zasilany bateryjnie cyfrowy manometr CCM-P-05P ze spawanym czujnikiem ze stali nierdzewnej umożliwia lokalne wyświetlanie wartości w zastosowaniach, w których wymagane są wysokie wymagania dotyczące higienicznych przytłaczających procesowych oraz łatwego czyszczenia lub sterylizacji. Medium wypełniającym jest olej dopuszczony do kontaktu z żywnością, posiadający aprobatę FDA. Obudowa wyświetlacza CCM-P-05P jest obrotowa, co zapewnia łatwy odczyt nawet w niesprzyjających warunkach montażowych.

Dodatkowe funkcje:

- zmiana jednostki,
- wyświetlanie wartości min/max,
- kalibracja o setu i rozpiętości,
- konfiguracja automatycznego wyłączenia.

PREFEROWANE ZASTOSOWANIA



Przemysł spożywczy



Inżynieria maszyn i urządzeń

DANE TECHNICZNE

Zakresy pomiarowe						
Nominalne ciśnienie wzgl. / abs.	[bar]	60	100	160	250	400
Przeciwnie	[bar]	100	200	400	400	600
Przeciwnie uszkadzające	[bar]	120	250	500	500	650
Wydajność						
Dokładność ¹		± 0.5 % zakresu				
Szybkość wyświetlania		5/sek.				
¹ dokładność wg EN IEC 62828-2 - regulacja punktu granicznego (nieliniowość, histereza, powtarzalność)						
Efekty termiczne (przesunięcie i rozpiętość)						
Błąd temperaturowy [% zakresu]		± 0.2 % / 10 K				
Zakres kompensacji [°C]		0 ... 70				
Dopuszczalne temperatury ²		medium: -40 ... 125 °C dla cieczy napełniającej (olej silikonowy) -10 ... 125 °C dla cieczy napełniającej (olej dopuszczony do kontaktu z żywnością) otoczenia: -20 ... 70 °C przechowywania: -30 ... 80 °C				
² max temperature of the medium for nominal pressure gauge > 0 bar: 150 °C for 60 minutes with a max. environmental temperature of 50 °C						
Stabilność mechaniczna						
Wibracja		5 g RMS (25 ... 2000 Hz)	według IEC 60068-2-6			
Szok		100 g / 1 msec	według IEC 60068-2-27			
Materiały / ciecze wypełniające						
Obudowa		stal nierdzewna 1.4404 (316L)				
Króciec		stal nierdzewna 1.4435 (316L)				
Obudowa wyświetlacza		PA 6.6, poliwęglan				
Uszczelki		FKM				
Membrana		stal nierdzewna 1.4435 (316L)				
Czynniki zwilżające		króciec, uszczelki, membrana				
Ciecze wypełniające		standard: olej silikonowy opcja: olej dopuszczony do kontaktu z żywnością z certyfikatem FDA (Mobil SHC Cibus 32; kod klasy: H1; nr rejestracyjny NFS: 141500) inne na zapytanie				

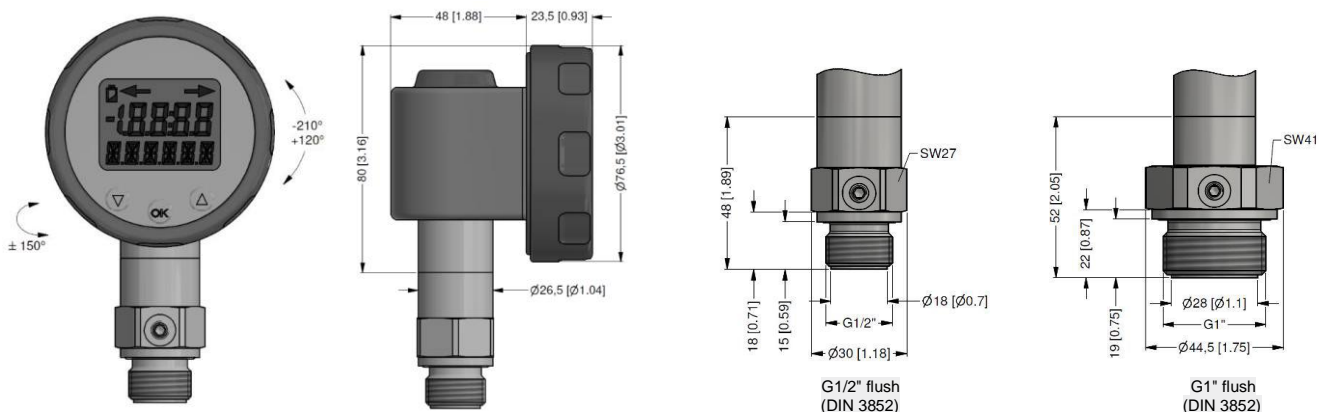


Pozostałe	
Wy wietlacz	wy wietlacz LCD, zakres widzialny 40 x 30 mm; 4,5-cyfrowy wy wietlacz 7-segmentowy, wys. cyfr 11 mm, zakres wskaza ± 19999 ; dodatkowy wy wietlacz 6-cyfrowy 14-segmentowy, wys. cyfr 7,5 mm
Kompatybilno elektromagnet.	emisja i odporno według EN 61326
Zasilanie	bateria litowa 3,6 V; 2 sztuki typ 1/2 AA
Przechowywanie danych	pami EEPROM (nie ulotna)
Stopie ochrony	IP 65
Monta	dowolny ²
Waga	ok. 350 g
Konwerter A/D	rozdzielczo : 14 bit
ywotno baterii	tryb standby: ok. 5 lat
ywotno manometru	100 milionów cykli obci enia
Zgodno z CE	dyrektywa EMC: 2014/30/EU dyrektywa w sprawie urz dze ci nieniowych: 2014/68/EU (Module A) ³

² Przetworniki ci nienia kalibruje si w pozycji pionowej, z przył czem ci nieniowym skierowanym w dół. Je li ta pozycja zostanie zmieniona podczas instalacji, mog wyst pi niewielkie odchylenia punktu zerowego dla zakresów ci nienia $P_N \leq 1$ bar.

³ Ta dyrektywa dotyczy tylko urz dze o maksymalnym dopuszczalnym przeci eniu > 200 bar

WYMIARY



SPOSÓB ZAMAWIANIA

CCM-P-05P- [] - [] - [] - [] - [] - [] - [] - [] - [] - [] - [] - [] - []

CCM-P-05P- [] - [] - [] - [] - [] - [] - [] - [] - [] - [] - [] - [] - []	[]	[]	[]	[]	[]	[]	[]	[]	[]	[]	[]	[]	[]	[]	
Ci nienie															
Wzgl dne	M	0	5												
Absolutne	M	0	6												
Zakres pomiarowy [bar]															
0 ... 60		6	0	0	2										
0 ... 100		1	0	0	3										
0 ... 160		1	6	0	3										
0 ... 250		2	5	0	3										
0 ... 400		4	0	0	3										
Inny		9	9	9											
Dokładno															
0,5 %					5										
Inna					9										
Przył cze procesowe															
G 1/2" DIN spawany, typu flush (tylko dla $P_N \leq 1$ bar)						Z	0	0							
G 1" DIN 3852 spawany, typu flush						Z	3	1							
Inne						9	9	9							
Uszczelki															
FKM							1								
Inne							9								
Membrana															
Stal nierdzewna 1.4435 (316 L)													1		
Inna													9		
Ciecz wypełniaj ca															
Olej silikonowy													1		
Olej dopuszczony do kontaktu z ywno ci													2		
Inna													9		
Wersja specjalna															
Standard													0	0	0
Inna													9	9	9
Akcesoria															
Bateria (wymagane 2 szt)															1000377

Producent zastrzega sobie prawo do zmiany specyfikacji czujnika bez uprzedzenia.
Opcje, oznaczone jako „inne”, zawsze po uzgodnieniu z konsultantem.

