



## Łopatkowy czujnik przepływu z mieszkiem sprężystym dla cieczy



pomiary  
•  
kontrola  
•  
analiza



- Zakresy przełączania:  
0,17 - 0,85 m<sup>3</sup>/h ... 72,6 - 165,7 m<sup>3</sup>/h
- p<sub>max</sub>: 30bar
- t<sub>max</sub>: 120°C
- Przyłącze:  
G<sup>1</sup>/<sub>2</sub>, G<sup>3</sup>/<sub>4</sub> (z fittingiem)  
G1, 1 NPT (od szer. nom. 25)
- Materiał:  
mosiądz lub stal szlachetna



- Mikrowyłącznik 250V, 15 (8) A
- Dowolne położenie montażowe
- Atest dotyczący konstrukcji

KOBOLD na świecie  
ALGERIA, ARGENTINA, AUSTRALIA, AUSTRIA, BELGIUM, BULGARIA, CANADA, CHILE,  
CHINA, COLUMBIA, CZECHIA, DOMINICAN REPUBLIC, EGYPT, FRANCE, GERMANY, GREAT  
BRITAIN, HUNGARY, INDIA, INDONESIA, IRAN, ITALY, MALAYSIA, MEXICO, MOROCCO,  
NETHERLANDS, PERU, PHILIPPINES, POLAND, ROMANIA, SINGAPORE, SLOVAKIA,  
SOUTH KOREA, SPAIN, SWITZERLAND, THAILAND, TUNISIA, USA, VENEZUELA, VIETNAM

KOBOLD Messring GmbH  
Nordring 22-24  
D-65719 Hofheim/Ts.  
t +49(0)6192 299-0  
Fax +49(0)6192 23398  
E-Mail: info.de@kobold.com  
Internet: www.kobold.com

Typ:  
FPS

# Łopatkowy czujnik przepływu z mieszkiem sprężystym dla cieczy

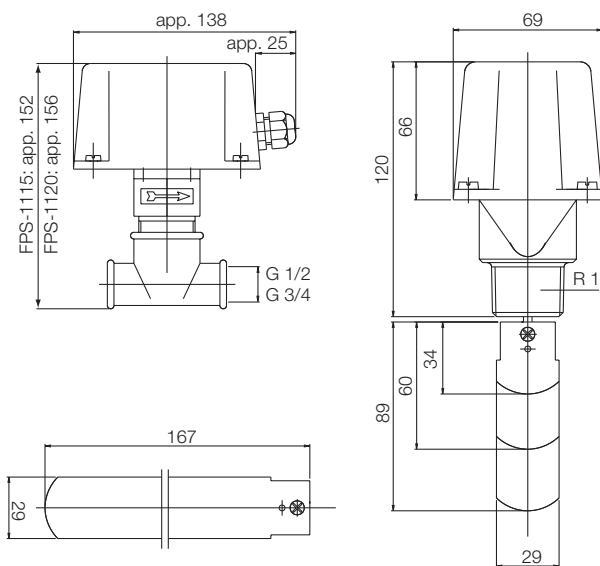


## Opis

Czujnik przepływu FPS firmy KOBOLD pracuje według sprawdzonej zasady działania łopatkowego mieszka sprężystego. Przepływające medium naciska na łopatkę i uruchamia mikrowyłącznik. Wymienne łopatki - w połączeniu z dodatkowo występującą moliwością regulacji - gwarantują duży zakres regulacji punktu przełączenia i dodatkowo - dopasowanie przyrządu do różnych szerokości nominalnych rury. Mieszek sprężysty hermetycznie oddziela elektryczną część przyrządu od strefy mokrej.

W wersji specjalnej czujnik przepływu zaprojektowany jest dla bardzo niskich wartości przełączania. Wartości przełączania umieszczone są w tabeli. Przyrządy montowane są w dowolnym położeniu.

## Wymiary



## Dane techniczne

Wersja z mosiądzu: MS 58, mieszek z brązu, łopatką ze stali szlach. 1.4401 kształtka T: stal ocynkowana

Wersja ze stali szlachetnej: stal szlachetna 1.4541, łopatką ze stali szlach. 1.4401

Maks. temp. medium: -40...+120 °C

Maks. temp. otoczenia: -35...+65 °C

Maks. dopuszczalne ciśnienie: mosiądz 11 bar, stal szlachetna 30 bar

Maks. strata ciśnienia: ok. 0,01-0,03 bar

Odcinek wlotowy i wylotowy: 5-krotność szer. nom. rury

## Dane elektryczne

Mikrowyłącznik osłonięty przed kurzem jako przełącznik jedno-biegunowy

Napięcie przełączania: maks. 24-250 VAC

Prąd przełączania: maks. 8A (obciążenie indukcyjne)

maks. 15 A (obciążenie omowe)

Obudowa: ABS

Rodzaj ochrony: IP 65

Atest konstrukcji: VdTUV- Arkusz Przepływ 100

## Przyłącze elektryczne

CZERWONO - BIAŁY otwiera przy spadku przepływu

CZERWONO - NIEBIESKI zamyka przy spadku przepływu

## Aplikacje

- do kontroli obiegów chłodniczych, smarowniczych
- jako ochrona przed prac pomp na sucho
- jako bezpiecznik niedoboru wody

## Dane przy zamówieniu (przykład zamówienia: FPS-1115)

Szerokość nominalna rury	Standardowy zakres przełączania			Specjalny zakres przełączania								
	m <sup>3</sup> /h wody opadający	m <sup>3</sup> /h wody narastający	Numer zamówienia	m <sup>3</sup> /h wody opadający	m <sup>3</sup> /h wody narastający	Numer zamówienia						
			Mosiądz	Stal szlachetna			Mosiądz	Stal szlachetna				
25 *	0,6 - 2	1 - 2,1	<b>FPS-2100</b> (przył.: G1)	<b>FPS-2100</b> (przył.: G1)	0,2 - 1	0,6 - 1,1	<b>FPS-3100</b> (przył.: G1)	<b>FPS-3200</b> (przył.: G1)				
32	0,8 - 2,8	1,3 - 3			0,25 - 1,4	0,9 - 1,6						
40	1,1 - 3,7	1,7 - 4			0,5 - 1,6	1,2 - 2,2						
50	2,2 - 5,7	3,1 - 6,1			0,9 - 3,6	2,3 - 4,1						
65	2,7 - 6,5	4,0 - 7,0			1,2 - 4,9	3,1 - 5,5						
80	4,3 - 10,7	6,2 - 11,4			2,1 - 7,4	4,9 - 8,2						
100	11,4 - 27,7 (6,1 - 17,3)	14,7 - 29,0 (8,0 - 18,4)			<b>FPS-5100</b> (przył.: 1NPT)	<b>FPS-5100</b> (przył.: 1NPT)			4,9 - 17,1 (3,3 - 11,6)	11,3 - 19,1 (7,7 - 13,0)	<b>FPS-6100</b> (przył.: 1NPT)	<b>FPS-6200</b> (przył.: 1NPT)
125	22,9 - 53,3 (9,3 - 25,2)	28,4 - 55,6 (12,9 - 26,8)							9,7 - 34,0 (5,0 - 17,5)	22,4 - 37,9 (11,5 - 19,6)		
150	35,9 - 81,7 (12,3 - 30,6)	43,1 - 85,1 (16,8 - 32,7)							13,6 - 47,6 (6,1 - 21,4)	31,5 - 53,2 (14,1 - 23,9)		
200	72,6 - 166,7 (38,6 - 90,8)	85,1 - 172,5 (46,5 - 94,2)							25,7 - 90,1 (21,7 - 55,3)	59,6 - 100,7 (36,5 - 61,8)		
	<b>l/h wody</b>	<b>l/h wody</b>										
15	174 - 846	480 - 948	<b>FPS-1115</b>									
20	138 - 768	408 - 858	<b>FPS-1120</b>									

\* W DN25 musi być zastosowany Fitting, w którym łopatką może się swobodnie poruszać.

Wartości w nawiasach obowiązują przy zastosowaniu dostarczonej długiej łopatki, która przy użyciu w szerokościach nominalnych 100 do 150 jest odpowiednio skracana i musi być zamontowana razem z trzema krótkimi łopatkami.

KOBOLD na świecie  
ALGERIA, ARGENTINA, AUSTRALIA, AUSTRIA, BELGIUM, BULGARIA, CANADA, CHILE, CHINA, COLUMBIA, CZECHIA, DOMINICAN REPUBLIC, EGYPT, FRANCE, GERMANY, GREAT BRITAIN, HUNGARY, INDIA, INDONESIA, IRAN, ITALY, MALAYSIA, MEXICO, MOROCCO, NETHERLANDS, PERU, PHILIPPINES, POLAND, ROMANIA, SINGAPORE, SLOVAKIA, SOUTH KOREA, SPAIN, SWITZERLAND, THAILAND, TUNISIA, USA, VENEZUELA, VIETNAM

KOBOLD Messring GmbH  
Nordring 22-24  
D-65719 Hofheim/Ts.  
t +49(0)6192 299-0  
Fax +49(0)6192 23398  
E-Mail: info.de@kobold.com  
Internet: www.kobold.com

Typ:  
FPS