

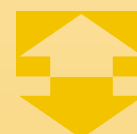


Pływakowe sygnalizatory poziomu



pomiary
•
monitoring
•
analiza

- Ciśnienie: maks. 10 bar
- Temperatura:
maks. 100°C
- Przyłącze procesowe:
G 1/2", 1/2" NPT, M16
- Materiał:
Polipropylen lub PVDF



Biura firmy KOBOLD istnieją w następujących krajach:

ARGENTYNA, AUSTRIA, BELGIA, BRAZYLIA, KANADA, CHINY,
FRANCJA, NIEMCY, WIELKA BRYTANIA, WŁOCHY, HOLANDIA,
PERU, POLSKA, SZWAJCARIA, USA, WENEZUELA

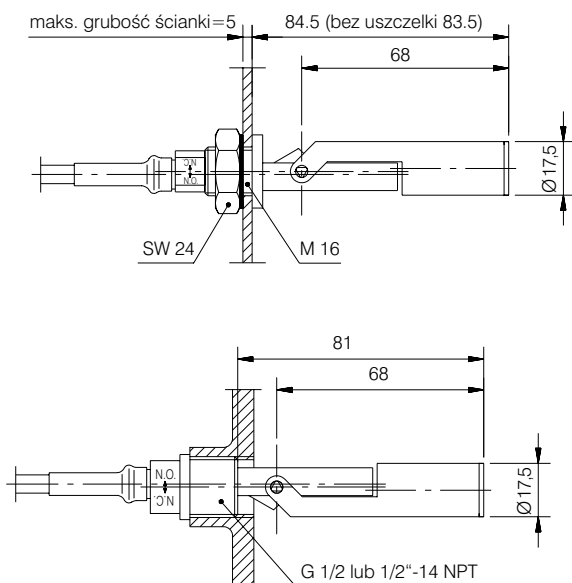
KOBOLD Messring GmbH
Nordring 22-24
D-65719 Hofheim/Ts.
☎ (061 92) 299-0
Fax (061 92) 23398
E-mail: info.de@kobold.com
Internet: www.kobold.com

Typ:
NKP

Opis

Pływakowe sygnalizatory poziomu typu NKP są prostymi i tanimi urządzeniami przeznaczonymi do sygnalizacji poziomu cieczy w zbiornikach. Dzięki użytym do ich budowy tworzywom sztucznym, zapewniającym wysoką odporność na korozję, znajdują one szerokie zastosowanie we wszystkich gałęziach przemysłu. Niewielkie wymiary sygnalizatora z kontaktronem o wysokiej obciążalności oraz dostępne trzy typy przyłączy pozwalają na łatwą adaptację do prawie każdych warunków procesowych. Sygnalizatory NKP przeznaczone są do montażu na ścianie zbiornika. Umocowany zawiasowo plastikowy pływak z magnesem przemieszcza się w górę i w dół wraz z poziomem cieczy. Zwieranie i rozwieranie styków kontaktronu następuje na skutek działania pola magnetycznego pochodzącego od magnesu. Funkcja przełączania (zestyk normalnie otwarty N/O zestyk normalnie zamknięty N/C) określona jest przez pozycję montażową.

Dimensions

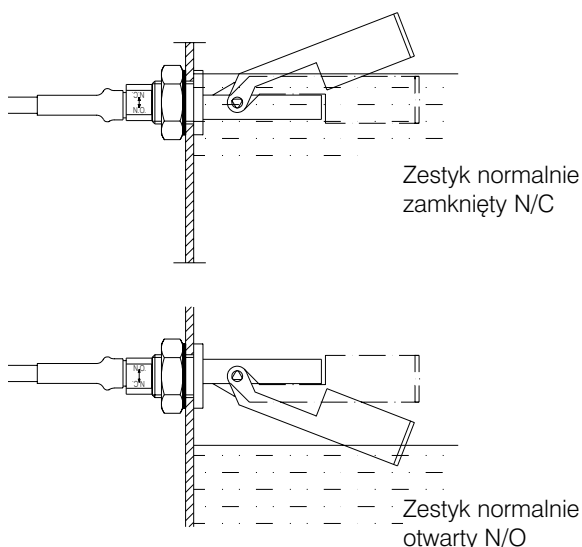


Zamawianie (Przykład: NKP-1401)

Przyłącze procesowe gwint zewnętrzny	Konstrukcja polipropylen Nr zamówieniowy	Konstrukcja PVDF Nr zamówieniowy
G 1/2	NKP-1401	NKP-1501
1/2" NPT	NKP-2401	NKP-2501
M 16	NKP-6401	NKP-6501

Dane Techniczne

- Obudowa sygnalizatora:
 - NKP-14.., -24.., -64..: polipropylen
 - NKP-15.., -25.., -65..: PVDF
- Przyłącze procesowe: NKP-1..: G 1/2"
NKP-2..: 1/2" NPT
NKP-6..: M 16
- Pływak: NKP-14.., -24.., -64..: polipropylen
NKP-15.., -25.., -65..: PVDF
- Maks. temperatura: NKP-14.., -24.., -64..: 80°C
NKP-15.., -25.., -65..: 100°C
- Maks. ciśnienie: 10 bar
- Pozycja montażu: poziomo
(± 30° od płaszczyzny poziomej)
- Funkcja zestyku: zestyk normalnie otwarty N/O
zestyk normalnie zamknięty N/C
(w zależności od pozycji montażowej)
- Przyłącze elektryczne: przewód AWG20, 2-żyłowy, z PVC, 1 m
- Obciążenie styków: maks. 230 VAC/VDC/
maks. 40 watt/VA/ maks. 2 A
- Rezystancja zestyku: maks. 80 mOhm
- Odporność na przebicie el.: 400 VDC / 1 sekundę
- Gęstość medium: NKP-14.., -24.., -64..: > 0,6 g/cm³
NKP-15.., -25.., -65..: > 0,95 g/cm³
- Stopień ochrony: IP 68



Zastosowanie

- Myjnie samochodowe
- Maszyny czyszczące
- Zbiorniki procesowe i magazynowe