

Analogowe wskaźniki obrotów

Z napędem grawitacyjnym, obudowa z technopolimeru

OBUDOWA

Przemocniony włóknami szklanymi technopolimer na bazie poliamidu (PA), kolor czarny, wykończony na mat. Wrzeczono wtopione.

OPRAWKA

Technopolimer, wtopiony wokół szyby.

SZYBA

Przezroczysty poliamid (PA-T), praktycznie nietłukący się. Odporny na rozpuszczalniki, oleje, smary i inne czynniki chemiczne (unikaj kontaktu z alkoholem w przypadku czyszczenia).

TARCZA

Aluminium anodowane, matowa powierzchnia. Podziałka z oznaczeniami wartości przyrastającymi zgodnie (typ D) lub przeciwnie (typ S) do ruchu wskazówek zegara, kolor czarny.

ODCZYT

Czarna wskazówka wskazuje liczbę obrotów wrzeczona z pozycji startowej (0); czerwona wskazówka wskazuje część kolejnego obrotu. Dokładność odczytu gwarantuje specjalne tożysko kulkowe.

PRZEŁOŻENIE

Aby wybrać przełożenie patrz "wstęp do wskaźników grawitacyjnych" (na stronie 690).

STOPIEŃ OCHRONNY IP

Całkowita szczelność, stopień ochrony IP 67, zgodnie z tabelą EN 60529 (na stronie A23).

WŁAŚCIWOŚCI I ZASTOSOWANIA

Wskaźniki obrotów z napędem grawitacyjnym, mocuje się w osi poziomej lub odchylonej od poziomej o kąt max 60°. Pokrętła z wbudowanym wskaźnikiem obrotów posiadają mocowanie umożliwiające montaż na wałkach, zaś wskaźniki obrotów mocuje się w kołach ręcznych lub pokrętkach, które następnie należy zamocować na wałku.

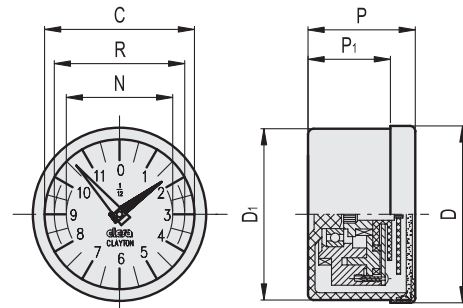
Aby wybrać koło ręczne patrz tabela "możliwe kombinacje pokręteł/ kół ręcznych i wskaźników" (na stronie 691).

WYKONANIA SPECJALNE NA ŻYCZENIE

- Specjalna podziałka z logo lub innymi oznaczeniami
- Specjalne przełożenia
- Wypełnione cieczą, szyba z plexiglasu, temperatura robocza do 40°C
- Wypełnione cieczą
- Pojedyncza wskazówka



ELESA Original design



Seria	D	P	D1	P1	C	R	N	⚖️
GA11	49.8	30	48.2	23	42	37	30	75
GA12	68.5	32	67.0	25	60	51	44	125

Przykładowe oznaczenie

GA11		-		0002		-		D	
Seria		Przełożenie				Skalowanie		Kierunek przyrostu wartości	
GA11	GA12	Przełożenie	Oznaczenie	Przełożenie	Oznaczenie	Przełożenie	Oznaczenie	Przyrost w prawo D	Przyrost w lewo S
		2	0002	12	0012	36	0036		
		4	0004	15	0015	40	0040		
		5	0005	16	0016	48	0048		
		6	0006	20	0020	50	0050		
		8	0008	24	0024	60	0060		
		10	0010	30	0030	72	0072		
								100	0100
								120	0120
								150 *	0150
								200 *	0200

* Dostępne tylko dla GA12



Wskaźniki 7