

Koła ręczne pod wskaźnik

Aluminium

MATERIAŁ

Aluminium, powierzchnia pokryta żywicą epoksydową, kolor czarny, wykończony na mat.

WYKONANIA STANDARDOWE

Otwór przelotowy, rozwiercany w tolerancji H7.

Rękojeść obrotowa (dla wersji "+") 1.621+x (patrz strona 576) z technopolimeru na bazie poliamidu (PA), kolor czarny, wykończony na mat.

- **VAD-GXX:** pod wskaźnik z napędem grawitacyjnym, bez rękojeści.
- **VAD-GXX+I:** pod wskaźnik z napędem grawitacyjnym, z rękojeścią.
- **VAD-PXX:** pod wskaźnik z napędem przymusowym, bez rękojeści.
- **VAD-PXX+I:** pod wskaźnik z napędem przymusowym, z rękojeścią.

Wersja pod wskaźnik z napędem przymusowym została wyposażona w zębate koło koronowe z technopolimeru na bazie żywicy acetalowej (POM) z wtopionym kotłkiem kotwiącym ze stali oksydowanej na czarno.

WYBÓR ODPOWIEDNIEGO WSKAŹNIKA (ZAMAWIANE ODDZIELNIE)

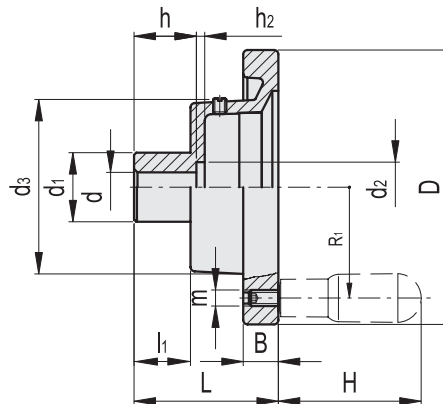
Aby wybrać odpowiedni wskaźnik obrotów patrz tabela.

Patrz także "Instrukcja montażu wskaźników grawitacyjnych typ G (na stronie 690) lub wskaźników z napędem przymusowym typ P (na stronie 692)."



ELESA Original design

VAD-GXX
VAD-GXX+I



VAD-GXX

Kod	Oznaczenie	D	L	dH7	h	d1	d2	d3	h2	l1	B	⚖	Pasujące wskaźniki
CE.28501	VAD.80-GXX1 A-10	80	48	10	16	26	20.5	56	3.5	15.5	13	175	GA01 - GA11
CE.28551	VAD.100-GXX1 A-10	100	58	10	17	28	20.5	56	3.5	17.5	14	235	GA01 - GA11
CE.28601	VAD.125-GXX2 A-12	125	61	12	18	31	25.5	76	4	18	15	370	GA02 - GA12 - GW12
CE.28651	VAD.160-GXX2 A-14	160	68	14	20	36	29	78	4	19	18	625	GA02 - GA12 - GW12
CE.28701	VAD.160-GXX5 A-14	160	64	14	23.5	36	25.5	120	4	20	18	760	GA05
CE.28721	VAD.200-GXX2 A-18	200	75	18	24	42	33	79	4.5	21	20.5	980	GA02 - GA12 - GW12
CE.28731	VAD.250-GXX2 A-22	250	81.5	22	28	48	37	80	4.5	24.5	23	1500	GA02 - GA12 - GW12

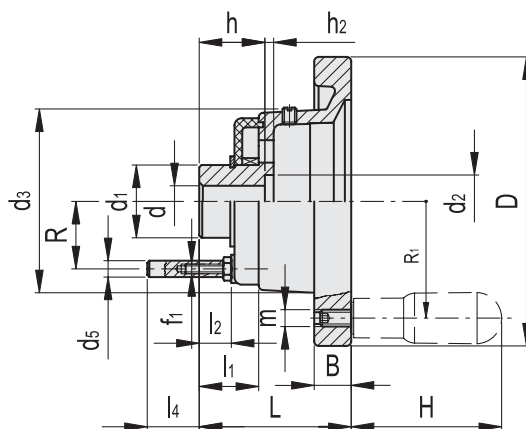
VAD-GXX+I

Kod	Oznaczenie	D	L	dH7	h	d1	d2	d3	h2	l1	B	H	m	R1	⚖	Pasujące wskaźniki
CE.28511	VAD.80-GXX1 A-10+I	80	48	10	16	26	20.5	56	3.5	15.5	13	45	M6	33.5	200	GA01 - GA11
CE.28561	VAD.100-GXX1 A-10+I	100	58	10	17	28	20.5	56	3.5	17.5	14	45	M6	42.5	270	GA01 - GA11
CE.28611	VAD.125-GXX2 A-12+I	125	61	12	18	31	25.5	76	4	18	15	65	M8	54	440	GA02 - GA12 - GW12
CE.28661	VAD.160-GXX2 A-14+I	160	68	14	20	36	28	78	4	19	18	80	M10	71	705	GA02 - GA12 - GW12
CE.28711	VAD.160-GXX5 A-14+I	160	64	14	23.5	36	25.5	120	4	20	18	80	M10	71	840	GA05
CE.28726	VAD.200-GXX2 A-18+I	200	75	18	24	42	33	79	4.5	21	20.5	90	M10	89	1065	GA02 - GA12 - GW12
CE.28736	VAD.250-GXX2 A-22+I	250	81.5	22	28	48	37	80	4.5	24.5	23	90	M10	113	1595	GA02 - GA12 - GW12





Wskaźniki 7

 VAD-PXX
VAD-PXX+I

VAD-PXX

Kod	Oznaczenie	D	L	dH7	h	d1	d2	d3	d5	f1	h2	l1	l2	l4	B	R	⚖️	Pasujące wskaźniki
CE.28502	VAD.80-PXX1 A-10	80	55	10	22.5	20	20.5	56	6	M4	3.5	18.5	11.5	13.6	13	19	205	PA01 - PA11
CE.28552	VAD.100-PXX1 A-10	100	63.5	10	22.5	20	20.5	56	6	M4	3.5	18.5	11.5	13.6	14	19	265	PA01 - PA11
CE.28602	VAD.125-PXX2 A-12	125	65.5	12	22.5	32	22.5	76	6	M4	4	19	12	13.1	15	28.5	450	PA02 - PA12 - PW12
CE.28652	VAD.160-PXX2 A-14	160	71.5	14	23.5	32	25.5	78	6	M4	4	20	13	12.1	18	28.5	680	PA02 - PA12 - PW12
CE.28702	VAD.160-PXX5 A-14	160	64	14	23.5	32	25.5	120	6	M4	4	20	13	12.1	18	28.5	760	PA05

VAD-PXX+I

Kod	Oznaczenie	D	L	dH7	h	d1	d2	d3	d5	f1	h2	l1	l2	l4	B	H	m	R	R1	⚖️	Pasujące wskaźniki
CE.28512	VAD.80-PXX1 A-10+I	80	55	10	22.5	20	20.5	56	6	M4	3.5	18.5	11.5	13.6	13	45	M6	19	33.5	230	PA01 - PA11
CE.28562	VAD.100-PXX1 A-10+I	100	63.5	10	22.5	20	20.5	56	6	M4	3.5	18.5	11.5	13.6	14	45	M6	19	42.5	300	PA01 - PA11
CE.28612	VAD.125-PXX2 A-12+I	125	65.5	12	22.5	32	22.5	76	6	M4	4	19	12	13.1	15	65	M8	28.5	54	520	PA02 - PA12 - PW12
CE.28662	VAD.160-PXX2 A-14+I	160	71.5	14	23.5	32	25.5	78	6	M4	4	20	13	12.1	18	80	M10	28.5	71	760	PA02 - PA12 - PW12
CE.28712	VAD.160-PXX5 A-14+I	160	64	14	23.5	32	25.5	120	6	M4	4	20	13	12.1	18	80	M10	28.5	71	840	PA05