

Koła ręczne pod wskaźniki

Duroplast

MATERIAŁ

Duroplast na bazie fenolu (PF) o dużej wytrzymałości, dodatkowo wzmocniony. Kolor czarny, wykończony na połysk.

WYKONANIA STANDARDOWE

Piasta stalowa oksydowana na czarno:

- **VDC-GXX**: pod wskaźniki z napędem grawitacyjnym
Piasta nierozwiercona. Patrz tabela dla maksymalnych możliwych średnic d' i d''

- **VDC-GXX+I**: pod wskaźniki z napędem grawitacyjnym
Piasta nierozwiercona. Patrz tabela dla maksymalnych możliwych średnic d' i d''

Rękojeść obrotowa I.301+x (patrz strona 574) z duroplastu, kolor czarny, wykończony na połysk.

- **VDC-PXX+I**: pod wskaźniki z napędem przymusowym
Wersja pod wskaźnik z napędem przymusowym została wyposażona w zębate koło koronowe z technopolimeru na bazie żywicy acetalowej (POM) z wtopionym kotłkiem kotwiącym ze stali oksydowanej na czarno.

Piasta z otworem przelotowym, rozwiercanym w tolerancji H7.

Rękojeść obrotowa I.301+x (patrz strona 574) z duroplastu, kolor czarny, wykończony na połysk.

ERGONOMIA

Wieniec z wgłębieniami pod palce z tyłu koła (modele od $\varnothing 125$ do $\varnothing 200$ mm), ułatwia chwyt i manewrowanie kołem nawet w trudnych pozycjach.

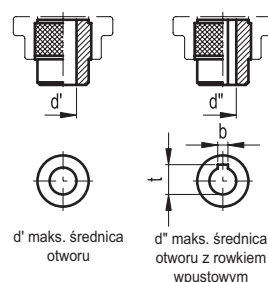
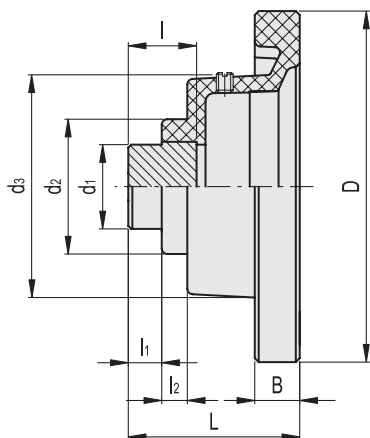
WYBÓR ODPOWIEDNIEGO WSKAŹNIKA (ZAMAWIANE ODDZIELNIE)

Aby wybrać odpowiedni wskaźnik obrotów patrz tabela. Patrz także "Instrukcja montażu wskaźników grawitacyjnych typ G (na stronie 690) lub wskaźników z napędem przymusowym typ P (na stronie 692)."



ELESA Original design

VDC-GXX



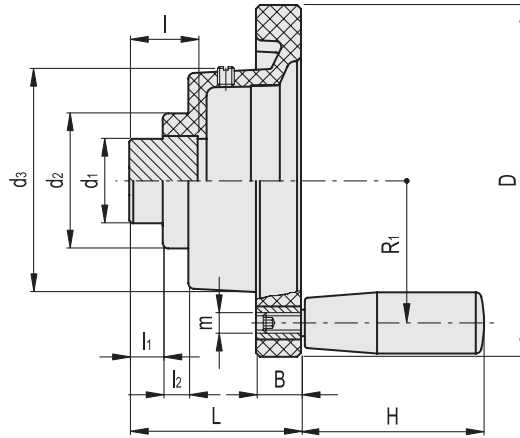
d' maks. średnica otworu

d'' maks. średnica otworu z rowkiem wpustowym

VDC-GXX

Kod	Oznaczenie	D	L	d'	d''	t	b	d_1	d_2	d_3	l	l_1	l_2	B	⚖️	Pasujące wskaźniki
CE.30501	VDC.125-GXX2	125	61	25	20	22.8	6	30	48	82	25	12	9	16	400	GA02 - GA12 - GW12
CE.30601	VDC.140-GXX2	140	65	25	20	22.8	6	30	50	82	25	12	9	17	470	GA02 - GA12 - GW12
CE.30701	VDC.160-GXX2	160	72	30	24	27.3	8	35	53	84	30	15	10	18	650	GA02 - GA12 - GW12
CE.30901	VDC.160-GXX5	160	71	31	25	28.3	8	36	53	123	34	14	11	18	730	GA05
CE.31001	VDC.180-GXX5	180	78	31	25	28.3	8	36	56	127	34	14	12	19	940	GA05
CE.31101	VDC.200-GXX5	200	79	35	29	32.3	8	40	59	127	34	13	15	20	1080	GA05

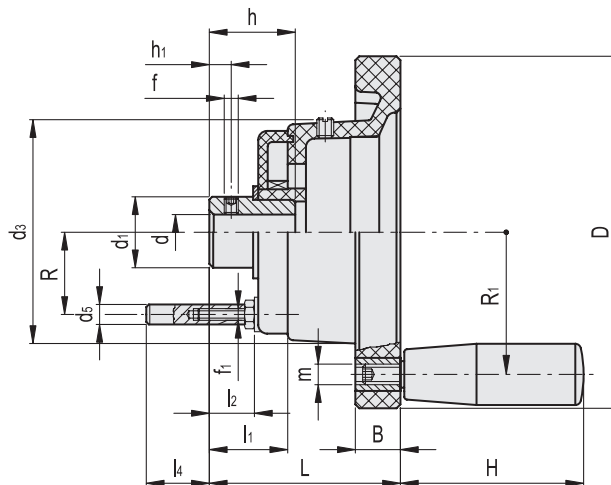
VDC-GXX+I



VDC-GXX+I

Kod	Oznaczenie	D	L	d'	d''	t	b	d1	d2	d3	l	l1	l2	B	H	m	R1	Δ	Pasujące wskaźniki
CE.30461	VDC.80-GXX1+I	87	57	20	16	18.3	5	25	40	58	23	11	8.5	14	40	M6	34.5	245	GA01 - GA11
CE.30481	VDC.100-GXX2+I	108	60	25	20	22.8	6	30	46	79	25	12	9.5	14	50	M6	45	375	GA02 - GA12 - GW12
CE.30511	VDC.125-GXX2+I	125	61	25	20	22.8	6	30	48	82	25	12	9	16	65	M8	53	480	GA02 - GA12 - GW12
CE.30611	VDC.140-GXX2+I	140	65	25	20	22.8	6	30	50	82	25	12	9	17	65	M8	60	540	GA02 - GA12 - GW12
CE.30711	VDC.160-GXX2+I	160	72	30	24	27.3	8	35	53	84	30	15	10	18	80	M8	68	750	GA02 - GA12 - GW12
CE.30811	VDC.180-GXX2+I	180	78	30	24	27.3	8	35	56	85	30	15	10	19	80	M10	77.5	890	GA02 - GA12 - GW12
CE.30911	VDC.160-GXX5+I	160	71	31	25	28.3	8	36	53	123	34	14	11	18	80	M8	68	825	GA05
CE.31011	VDC.180-GXX5+I	180	78	31	25	28.3	8	36	56	127	34	14	12	19	80	M10	77.5	1010	GA05
CE.31111	VDC.200-GXX5+I	200	79	35	29	32.3	8	40	59	127	34	13	15	20	80	M10	87	1180	GA05

VDC-PXX+I



VDC-PXX+I

Kod	Oznaczenie	D	L	dH7	h	d1	d3	d5	f	f1	h1	l1	l2	l4	B	H	m	R	R1	Δ	Pasujące wskaźniki
CE.30462	VDC.80-PXX1+IA-8	87	57	8	23	18	58	6	M5	M4	5	19	11	14.1	14	40	M6	19	34.5	230	PA01 - PA11
CE.30482	VDC.100-PXX2+IA-10	108	60	10	25	30	78	6	M5	M4	6	21	13	12.1	14	50	M6	28.5	45	390	PA02 - PA12 - PW12

