



SWS-147

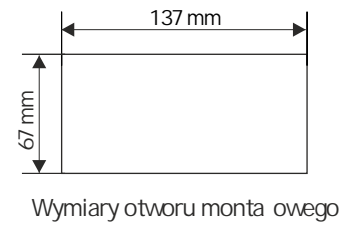
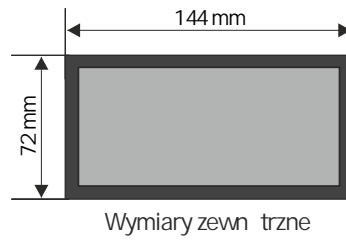
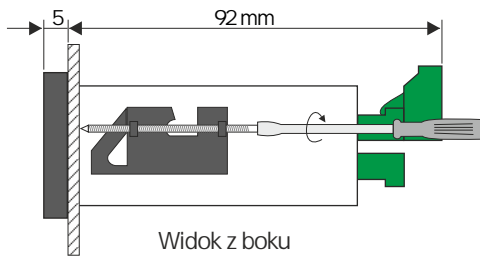
- wskaźnik z dużym wyświetlaczem LED 4 x 38 mm
- wejście szeregowo
- RS-485 / Modbus RTU
- MASTER / SLAVE
- ośmiostopniowa skala regulacji jasności wyświetlacza
- zabezpieczenie nastaw hasłem kodowym

Wskaźnik SWS-147 przeznaczony jest do wyświetlania dowolnych wartości liczbowych oraz znaków zdefiniowanych przez użytkownika (tylko w trybie SLAVE) zadawanych poprzez I/O interfejs szeregowy RS-485. Wartość do wyświetlenia może być również pobierana z rejestrów innego urządzenia (w trybie MASTER). Główną zaletą jest duży wyświetlacz LED o wysokości liter 38 mm. Użytkownik ma możliwość 8-stopniowej regulacji jasności wyświetlacza. Komunikacja z urządzeniem odbywa się za pośrednictwem protokołu MODBUS RTU. Prędkość transmisji może być ustawiona przez użytkownika w zakresie 1200 ÷ 115200 bit/sek. Na specjalne zamówienie możliwe jest zaimplementowanie innego protokołu komunikacji z urządzeniem (opcjonalnie), wykorzystując tego interfejs RS-485.

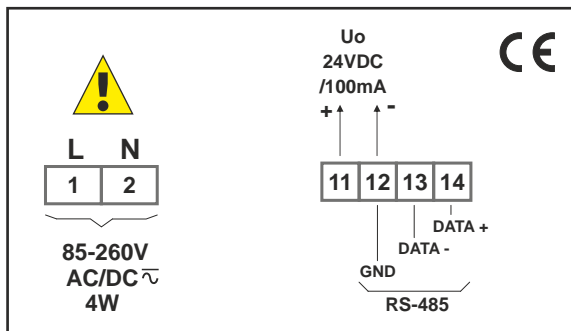
DANE TECHNICZNE

Zasilanie Pobór mocy	19 ÷ 50V DC; 16 ÷ 35V AC lub 85 ÷ 260V AC/DC lub 12V AC/DC, wszystkie separowane dla zasilania 12V AC/DC, 85 ÷ 260V AC/DC i 16 ÷ 35V AC: max. 6,5 VA; dla zasilania 19 ÷ 50V DC: max. 6,5 W
Wyświetlacz	LED, 4 x 38 mm, czerwony lub zielony (opcja), z ośmiostopniową regulacją jasności
Zakres wskaza	-999 ÷ 9999 + kropka dziesiętna
Wyjście zasilania	24V DC + 5%/-10% / max. 100 mA, stabilizowane, nieseparowane od interfejsu RS-485
Interfejs komunikacyjny	RS-485, Modbus RTU (nieizolowany od wyjścia zasilania)
Prędkość transmisji	wybijana w zakresie 1200 ÷ 115200 bit/s
Parametry transmisji	8 bitów danych; 1 lub 2 bity stopu; bez kontroli parzystości
Temp. pracy	0°C ÷ +50°C (standard), -20°C ÷ +50°C (opcja)
Temp. składowania	-10°C ÷ +70°C lub -20°C ÷ +70°C (zależy od opcji temp. pracy)
Stopień ochrony	IP 65 (front), dodatkowa zintegrowana ramka uszczelniająca wyjście w panelu; IP 20 (obudowa i zaciski podłączeniowe)
Obudowa	tablicowa; materiał obudowy: NORYL - GFN2SE1
Wymiary	obudowa (WxHxD): 144 x 72 x 100 mm otwór montażowy: 138,5 x 67 mm głębokość montażowa: min. 102 mm grubość płyty tablicy: standardowo 7 mm, inna zależy od zastosowanego uchwyty montażowego (patrz: Akcesoria)
Waga	max. 360 g

WYMIARY



PRZYKŁADOWY SPOSÓB PODŁĄCZENIA



SPOSÓB ZAMAWIANIA

SWS-147-0000-1-X-XX1

zasilanie:

- 3: 24V AC/DC
- 4: 85V ÷ 260V AC/DC
- 5: 12V AC/DC

opcje:

- 00: brak opcji
- 01: zintegrowana ramka uszczelniaj ca wydzi cie w panelu
- 03: wy wietlacz w kolorze zielonym
- 04: zintegrowana ramka uszczelniaj ca wydzi cie w panelu + wy wietlacz w kolorze zielonym
- 08: temp. pracy -20°C ÷ +50°C
- 0P: zintegrowana ramka uszczelniaj ca wydzi cie w panelu + temp. pracy -20°C ÷ +50°C
- 0L: wy wietlacz w kolorze zielonym + temperatura pracy -20°C ÷ +50°C
- 0T: zintegrowana ramka uszczelniaj ca wydzi cie w panelu + wy wietlacz w kolorze zielonym + temperatura pracy -20°C ÷ +50°C



UCHWYTY MONTA OWE / ADAPTORY



SPH-07
uchwyty monta owe do paneli o grubo ci 1÷7 mm (2 szt.)
dostarczane standardowo w komplecie z urz dzeniem

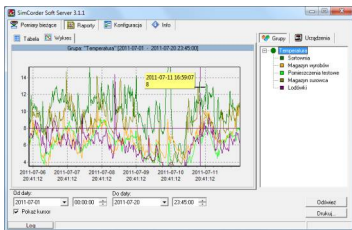


SPH-05
uchwyty monta owe do paneli o grubo ci 1÷5 mm (2 szt.)



SPH-45
uchwyty monta owe do paneli o grubo ci 1÷45 mm (2 szt.)

OPROGRAMOWANIE



SimCorder Soft to aplikacja wizualizacyjna stworzona, aby usprawni prac z rozbudowanymi sieciami urz dze SIMEX. Umo liwia pobieranie pomiarów, archiwizacj , wizualizacj , raportowanie, eksportowanie danych pomiarowych z wszystkich urz dze w sieci oraz drukowanie wyników. Pobieranie pomiarów z urz dze odbywa si zarówno automatycznie, jak i na danie. Mo liwo natychmiastowego powiadomienia o stanach alarmowych poprzez SMS-y i e-maile pozwala unikn długich i kosztownych przestoju. W ka dej chwili dost pny jest podgl d danych pomiarowych, stanów alarmowych i konfiguracji równie poprzez internet.

KONWERTERY



Konwerter SRS-U4 przeznaczony jest do podl czania urz dze nadz dnych, posiadaj cych wbudowany host kontroler USB, do magistrali RS-485. Funkcj urz dzenia nadz dnego systemu mo e pełni np. odpowiednio oprogramowany komputer typu PC. Konwerter zapewnia pełn izolacj galwaniczn (optoizolacja) mi dzy interfejsem USB, a liniami RS-485.

Wykonanie z mocowaniem na szyn DIN pozwala instalowa go tak e w szafkach rozdzielczych.

