



Defender™ Seria 3000

Ekonomiczne mierniki, platformy i wagi



Zaprojektowany z myślą o doskonałym połączeniu wysokiej jakości z przystępną ceną!

Wagi OHAUS z ekonomicznej serii Defender™ 3000 zarówno w wykonaniu standardowym jak i nierdzewnym to idealne urządzenia, do zastosowania w większości operacji takich jak ważenie oraz liczenie sztuk w procesie produkcji, pakowania, inwentaryzacji czy spedycji. Kilka różnych konfiguracji połączenia platformy z miernikiem, duży wyświetlacz LCD z podświetleniem, wbudowany akumulator oraz łatwość obsługi to tylko niektóre z wielu zalet wag z serii Defender 3000. Wysoka jakość urządzenia została połączona z przystępną ceną dzięki czemu ta niezawodna waga może być użytkowana bez uszczerbku dla budżetu.

Wyposażenie standardowe:

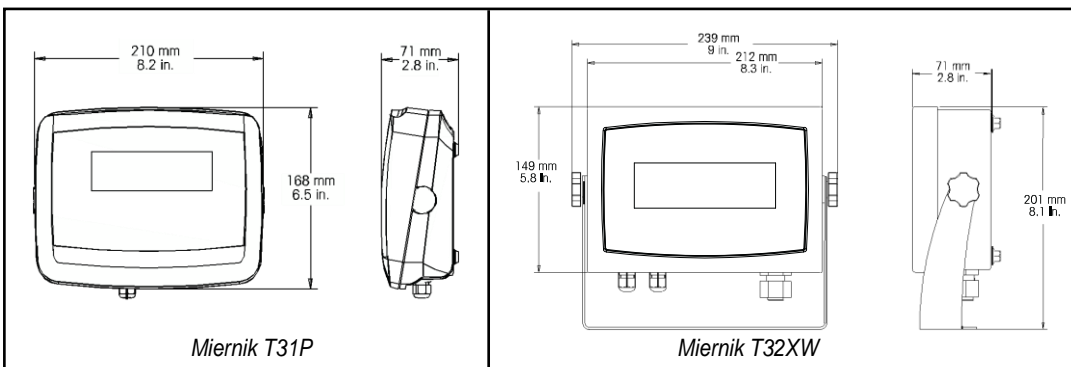
- Dwa rodzaje mierników:
 - T31P: solidna obudowa z tworzywa ABS, ruchoma głowica z możliwością montażu na kolumnie, ścianie lub stole
 - T32XW: obudowa z wysokogatunkowej stali nierdzewnej 304, stopień szczelności IP65, odporność na pył i wodę
- Dwie wersje wykonania platformy w trzech dostępnych rozmiarach:
 - Szalka ze stali nierdzewnej 304 z ramą z malowanej stali węglowej, aluminiowy czujnik z IP67
 - Szalka, rama pomostu oraz czujnik z IP67 wykonane ze stali nierdzewnej
- Cztery zakresy wagowe: 30kg, 60kg, 150kg, 300kg
- Maksymalna rozdzielczość: 1:6000-7500d (modele bez legalizacji) lub 1:3000e (modele z legalizacją)
- Wbudowany dwukierunkowy port RS232 do drukowania lub komunikacji z komputerem
- Wbudowany akumulator ołowiowo-kwasowy

Defender™ 3000 Mierniki, Pomosty i

Specyfikacja techniczna mierników

Model miernika:	T31P	T32XW
Konstrukcja	Obudowa ze specjalnie wzmocnionego tworzywa ABS, 4 otwory z tyłu urządzenia umożliwiające łatwy montaż ścienny	Obudowa z wysokogatunkowej stali nierdzewnej 304, stopień szczelności IP65, uchwyt do montażu ściennego z możliwością dowolnej regulacji
Wymiary obudowy (Szer. x Gł. x Wys.)	210 x 71 x 168 mm	212 x 71 x 149 mm
Pełny zakres wagowy	5 do 20,000 kg / lb	
Rozdzielczość: max / legalizacja	1:20,000d / 1:6000e	
Jednostki masy	kg, lb, g, oz, lb:oz	
Dodatkowe funkcje	Liczenie sztuk	
Minimalna średnia masa detalu	1d	
Wielkość próbki	5, 10, 20, 50, 100, 200 (wybierana przez użytkownika)	
Wyświetlacz	LCD z wysokokontrastowym białym podświetleniem, znaki o wysokości 25 mm, 6 cyfr, 7 segmentów	
Klawiatura	4 mechaniczne klawisze funkcyjne, wypukłe	4 membranowe klawisze funkcyjne, wypukłe
Podłączenie czujników wagowych	max 4 szt. x 350 Ω	
Napięcie wzbudzenia czujnika wagowego	5V DC	
Czułość wejściowa czujnika wagowego	do 3 mV/V (min 1 μV/d)	
Czas stabilizacji	≤ 2 sekundy	
Automatyczne śledzenie punktu zerowego	Wyłączone, 0.5, 1 lub 3 działki	
Zakres zerowania przy pomocy klawisza	2% lub 100% zakresu	
Kalibracja zakresu	5 kg/lb do 100% zakresu	
Interfejs	RS232C	
Zasilanie	9 VDC, 0.5A, zasilacz AC	100-240 VAC / 50/60 Hz, uniwersalny wbudowany zasilacz
Akumulator	Wewnętrzny akumulator ołowiowo-kwasowy, 100-godzinny czas pracy (standardowe użytkowanie)	Wewnętrzny akumulator ołowiowo-kwasowy, 58-godzinny czas pracy (standardowe użytkowanie)
Zakres temperature roboczych	Od -10°C do 40°C	
Wilgotność	80% w temperaturze 31°C, zmniejszana liniowo do 50% przy 40°C, bez kondensacji	
Masa netto	1.6k	3.2kg
Masa transportowa	2.6k	4.4kg
Wymiary opakowania (Sz. x Gł. x Wys.)	272 x 235 x 175 mm	271 x 234 x 182 mm
Funkcje dodatkowe	Możliwość ustawienia współczynnika GEO i filtrów środowiskowych	

Wymiary



Miernik T31P z opcjonalnym mocowaniem ściennym



Miernik T32XW z mocowaniem ściennym (dostarczanym w zestawie)



Miernik T31P z możliwością regulacji kąta położenia obudowy oraz dławika kabla łączącego z platformą



Wbudowane żebra zwiększają odporność obudowy miernika T31P



Cztery wbudowane otwory do montażu na ścianie, miernik T31P

Specyfikacja techniczna pomostów

Model platformy:	D30BR	D60BR	D60BL	D150BL	D150BX	D300BX
Konstrukcja	Szalka ze stali nierdzewnej 304, rama pomostu ze stali węglowej malowanej, regulowane nóżki z powłoką antypoślizgową					
Masa netto	9		16 kg			28 kg
Masa transportowa	11		19 kg			32 kg
Czujnik wagowy	IP67, aluminiowy, klasa C3					
Model platformy:	D30VR	D60VR	D60VL	D150VL	D150VX	D300VX
Konstrukcja	Szalka oraz rama pomostu ze stali nierdzewnej 304, regulowane nóżki z powłoką antypoślizgową					
Masa netto	9 kg		18 kg	21 kg	33 kg	
Masa transportowa	11		21 kg	24 kg	37 kg	
Czujnik wagowy	IP67, ze stali nierdzewnej, klasa C3					
Zakres x Odczyt (d)	30 kg x 5 g	60 kg x 10 g	60 kg x 10 g	150 kg x 20 g	150 kg x 20 g	300 kg x 50 g
Rozdzielczość	1:6000			1:7500		1:6000
Zakres x Odczyt (e) (Modele z legalizacją)	30 kg x 10 g	60 kg x 20 g	60 kg x 20 g	150 kg x 50 g	150 kg x 50 g	300 kg x 100 g
Rozdzielczość (modele z legalizacją)	1:3000					
Zakres czujnika wagowego	50 kg	100 kg		300 kg		500 kg
Przewód czujnika wagowego	6-żyłowy o długości 2 m			6-żyłowy o długości 2.3 m		
Obciążenie wyjściowe czujnika	2 mV/V ± 10%					
Napięcie wzbudzenia czujnika wagowego	Maximum 20V (AC/DC) / Rekomendowana 5-15V (AC/DC)					
Rezystancja wejściowa/wyjściowa czujnika	410 ± 10 Ω / 350 ± 4 Ω					
Elementy poziomujące	Dobrze widoczna poziomiczka oraz regulowane nóżki					
Temperatura pracy	-10°C do 40°C					
Bezpieczne przeciążenie	Do 125% zakresu					
Wymiary platformy (A x B x C x D x E)	355 x 305 x 123 x 75 x 380 mm		550 x 420 x 136 x 80 x 575 mm		650 x 500 x 143 x 90 x 675 mm	
Wymiary opakowania (W x D x H)	642 x 497 x 212 mm		857 x 564 x 225 mm		1,022 x 687 x 247 mm	

Opcje i Akcesoria

Mocowanie naścienne dla T31 (pokrętła do regulacji w zestawie), stal węglowa malowana
 Mocowanie naścienne dla T32XW (pokrętła do regulacji w zestawie), stal nierdzewna
 Statyw, stal malowana
 Statyw, stal nierdzewna

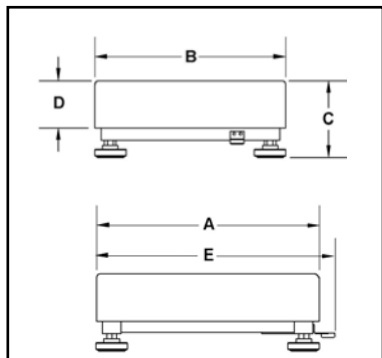
Nr katalogowy

80251747
 80251748
 80251743 (35cm) / 80251744 (70cm)
 80251745 (35cm) / 80251746 (70cm)

Zgodność z normami:

- **Bezpieczeństwo i EMC:** EN60950, EN61326, FCC, CE, UL_{us}
- **Zatwierdzenie Typu/Legalizacja:**
 - Mierniki z serii T31xx/T32XW: TC7085 / T5980
 - Platforma/Czujnik: OIML R60/2000-NL1-03.10 / TC5382; OIML R60/2000-NL1-03.14 / TC5367
- **Jakość:** Zarejestrowany system zarządzania jakością ISO 9001:2008

Wymiary



Trzy rozmiary platform



Platforma ze stali malowanej, rozmiar "R"



Platforma ze stali nierdzewnej, rozmiar "R"

Rama pomostu wykonana z zachowaniem najwyższych standardów gwarantuje niezawodne działanie urządzenia

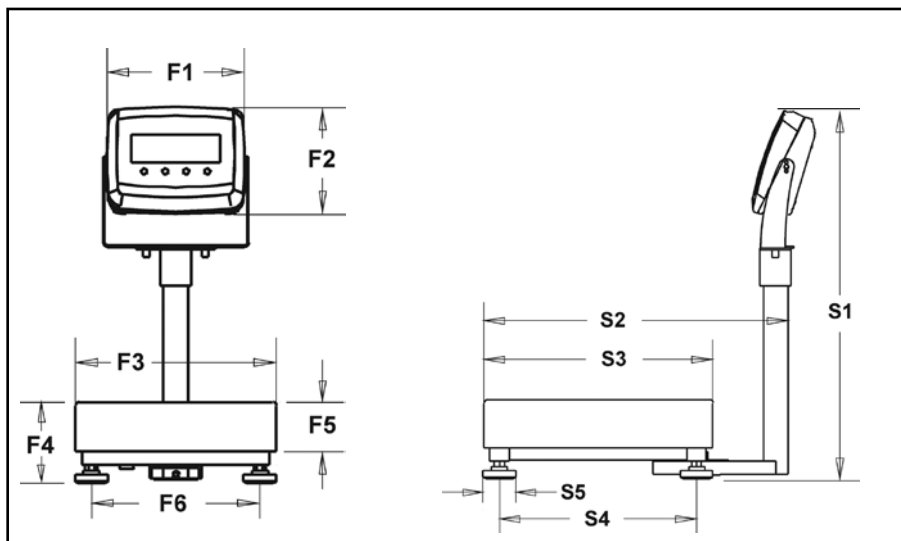
Defender™ 3000 Wagi platformowe

Specyfikacja techniczna wag

Model wagi:*	D31P30BR	D31P60BR	D31P60BL	D31P150BL	D31P150BX	D31P300BX
Miernik	T31P (wbudowane otwory do montażu naściennego)					
Platforma	D30BR	D60BR	D60BL	D150BL	D150BX	D300BX
Kolumna	Wysokość 350 mm, stal malowana		Wysokość 700 mm, stal malowana			
Masa netto	12 kg		19 kg		32 kg	
Masa transportowa	15 kg		23 kg		37 kg / 82	
Model wagi:*	D32XW30BR	D32XW60BR	D32XW60BL	D32XW150BL	D32XW150BX	D32XW300BX
Miernik	T32XW					
Platforma	D30BR	D60BR	D60BL	D150BL	D150BX	D300BX
Kolumna	Wysokość: 350 mm, stal nierdzewna		Wysokość 700 mm, stal nierdzewna			
Masa netto	15 kg		23 kg		33 kg	
Masa transportowa	18 kg		26 kg		38 kg	
Model wagi:*	D32XW30VR	D32XW60VR	D32XW60VL	D32XW150VL	D32XW150VX	D32XW300VX
Miernik	T32XW					
Platforma	D30VR	D60VR	D60VL	D150VL	D150VX	D300VX
Kolumna	Wysokość: 350 mm, stal nierdzewna		Wysokość 700 mm, stal nierdzewna			
Masa netto	15 kg		24 kg		38 kg	
Masa transportowa	19 kg		28 kg		44 kg	
Zakres x Odczyt (d)	30kg x 5g	60kg x 10g	60kg x 10g	150kg x 20g	150kg x 50g	300kg x 50g
Rozdzielczość	1:6000			1:7500		1:6000
Zakres x Odczyt (e) (Modele z legalizacją)	30kg x 10g	60kg x 20g	60kg x 20g	150kg x 50g	150kg x 50g	300kg x 100g
Rozdzielczość (modele z legalizacją)	1:3000	1:3000	1:3000	1:3000	1:3000	1:3000
Wymiary z przodu urządzenia (F1 x F2 x F3 x F4 x F5 x F6)	210 x 166 x 305 x 119 x 75 x 256 mm		210 x 166 x 420 x 145 x 80 x 371 mm		210 x 166 x 500 x 154 x 90 x 440 mm	
Wymiary z boku urządzenia (S1 x S2 x S3 x S4 x S5)	572 x 472 x 355 x 306 x 52 mm		920 x 668 x 550 x 500 x 52 mm		920 x 740 x 650 x 590 x 52 mm	
Wymiary opakowania	642 x 497 x 212 mm		857 x 564 x 225 mm		1,022 x 687 x 247 mm	

*Uwaga: Nie wszystkie modele są oferowane w Polsce, prosimy o sprawdzenie dostępności u Autoryzowanego Dystrybutora firmy OHAUS

Wymiary



80774267_D © Copyright Ohaus Corporation

www.ohaus.com

* ISO 9001:2008
Zarejestrowany System
Zarządzania Jakością

