



SLC-457

- licznik czasu pracy w obudowie na ciennej IP 67
- wyświetlacz LED, wys. cyfr 57 mm, 8-stopniowa regulacja jasności
- wejście impulsowe START
- wejście zerowania
- wyjście zasilające 24V DC
- RS-485 / Modbus RTU

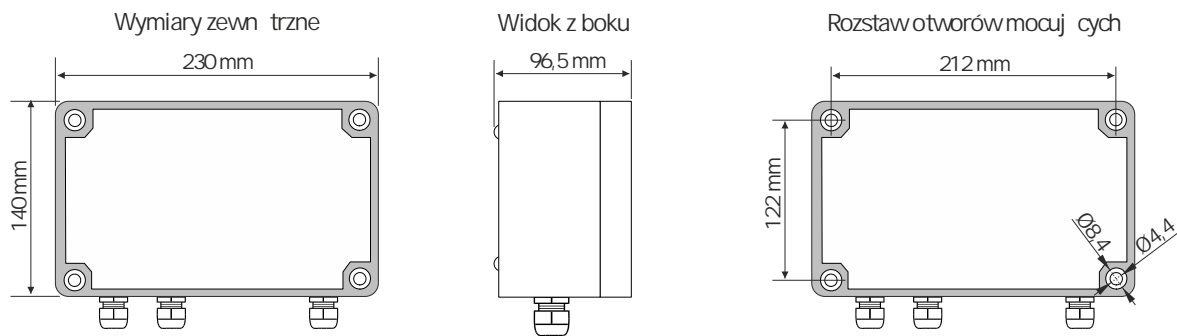
SLC-457 to liczniki czasu z 57-mm, czytelnym wyświetlaczem LED, przeznaczone do pomiaru czasu w zakresie od 0 do 100 godzin z rozdzielczością do 1 min. Wyświetlacz ma możliwość 8-stopniowej regulacji jasności. Szczelna obudowa na ciennej o wysokim stopniu ochrony (IP 67) predysponuje urządzenie do pracy w trudnych warunkach otoczenia. Urządzenie posiada 4-przyciskową klawiaturę do programowania nastaw podstawowych, która dla zachowania wysokiego stopnia ochrony znajduje się pod pokrywą czołową. Licznik może być konfigurowany, bez rozszczelniania obudowy, za pomocą pilota lokalnej klawiatury.

DANE TECHNICZNE

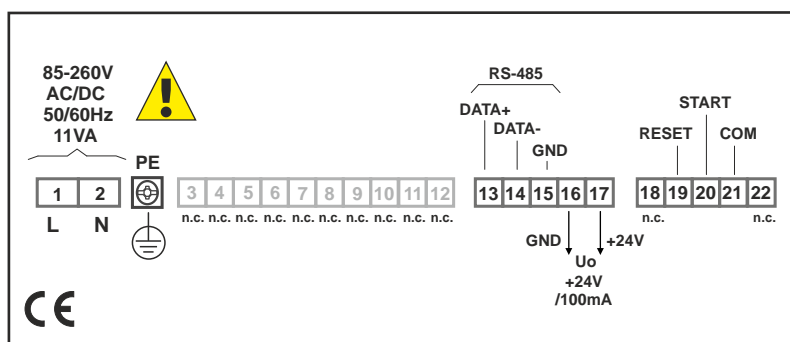
Zasilanie	19V ÷ 50V DC; 16V ÷ 35V AC lub 85 ÷ 260V AC/DC, wszystkie separowane
Pobór mocy	dla zasilania 19V ÷ 50V DC: max. 13,5W, dla 16V ÷ 35V AC: max. 19,5VA; dla 85 ÷ 260V AC/DC: max. 21 VA
Wyświetlacz	LED, 4 x 57 mm (czerwony), z ośmiostopniową regulacją jasności
Wejścia	impulsowe, izolowane galwanicznie: - wyzwolenie odliczania (START) - zerowanie licznika (RESET) - wspólne (COM)
Poziomy wejście	stan niski: 0V ÷ 3V; stan wysoki: 10V ÷ 30V (typ. 12 mA dla 24V)
Częst. próbkowania	> 10kHz
Zakres wskaza	od 0 do 100 godzin
Zakres czasowy	hh.mm (godziny.minuty)
Rozdzielczość	1 min
Dokładność	± 0,005 % wartości wskazanej @ 25°C
Stabilność	± 0,005 % (w zakresie 0 ÷ +50°C)
Wyjście zasilania	24V DC + 5%/-10% / max. 100 mA, stabilizowane
Interfejs komunikacyjny	RS-485, 1200 ÷ 115200 bit/s, 8N1 oraz 8N2, Modbus RTU (nieizolowany)
Pamięć danych	nieulotna typu EEPROM
Temp. pracy	0°C ÷ +50°C
Temp. składowania	-10°C ÷ +70°C
Stopień ochrony	IP 67
Obudowa	na ciennej; materiał: ABS + szyba poliwęglan (standard); 100% poliwęglan (na zamówienie)
Wymiary (WxHxD)	230 x 140 x 96,5 mm
Waga	1176 g



WYMIARY



PRZYKŁADOWE SPOSOBY PODŁ. CZENIA



SPOSÓB ZAMAWIANIA

SLC-457-1400-1-X-001

zasilanie:
3: 24V AC/DC
4: 85V - 260V AC/DC



PILOT ZASTĄPCY KLAWIATUR



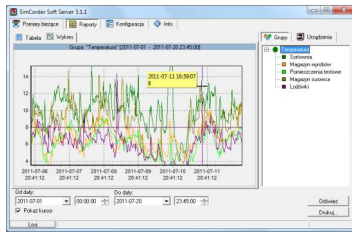
Pilot SIR-25

Nadajnik podczerwieni - pełni funkcję klawiatury i umożliwia programowanie urządzeń firmy SIMEX wyposażonych w odbiornik podczerwieni oraz funkcję bezprzewodowej konfiguracji. Wciśnięcie dowolnego przycisku klawiatury powoduje wysłanie sygnału z pilota - nadajnika podczerwieni do odbiornika podczerwieni w urządzeniu skonfigurowanym. Pilot posiada pięć przycisków klawiatury, w tym przycisk funkcyjny F/RESET, dedykowany do biegunowej obsługi urządzeń z grupy: liczników, przepływomierzy i tachometrów. Funkcja poszczególnych klawiszy zależy od skonfigurowanego urządzenia.

Napięcie zasilające: 3V DC - 1 bateria litowa typu CR2032 (pastylkowa)

Zasięg: od 0,5 do 5 m (zależy od typu odbiornika)

OPROGRAMOWANIE



SimCorder Soft to aplikacja wizualizacyjna stworzona, aby usprawnić pracę z rozbudowanymi sieciami urządzeń SIMEX. Umożliwia pobieranie pomiarów, archiwizację, wizualizację, raportowanie, eksportowanie danych pomiarowych z wszystkich urządzeń w sieci oraz drukowanie wyników. Pobieranie pomiarów z urządzeń odbywa się zarówno automatycznie, jak i na żądanie. Możliwość natychmiastowego powiadomienia o stanach alarmowych poprzez SMS-y i e-maile pozwala uniknąć długich i kosztownych przestoju. W każdej chwili dostępny jest podgląd danych pomiarowych, stanów alarmowych i konfiguracji również poprzez internet.

KONWERTERY



Moduł konwertera SRS-U4 przeznaczony jest do podłączenia urządzeń nadrzędnych, posiadających wbudowany host kontroler USB, do magistrali RS-485. Funkcją urządzenia nadrzędnego systemu może pełnić odpowiednio oprogramowany komputer typu PC. Moduł zapewnia pełną izolację galwaniczną (optoizolacja) między interfejsem USB, a liniami RS-485.

Wykonanie z mocowaniem na szynę DIN pozwala instalować go także w szafkach rozdzielczych.

