



## STI-94

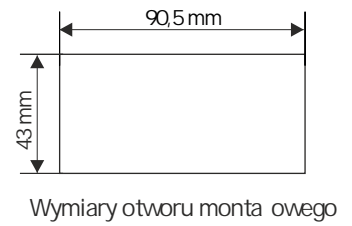
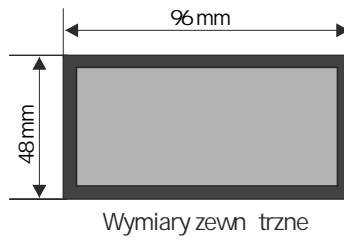
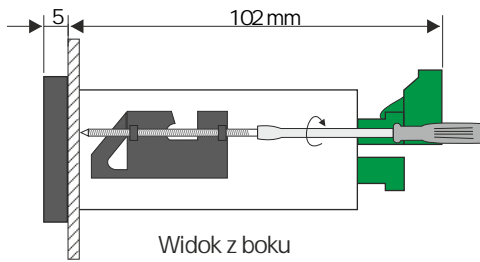
- wskazania szybkości impulsów / okresu
- kontrola ruchu obrotowego / liniowego
- wyświetlanie okresu obrotu / czasu procesu
- 0, 2 lub 4 wyjścia REL / OC
- wyjścia analogowe: pasywne lub aktywne, wyjście zasilające 24V DC
- RS 485 / Modbus RTU
- konfiguracja z poziomu PC za pomocą bezpłatnego oprogramowania S-Config

STI-94 to tachometry tablicowe przeznaczone do kontroli prędkości obrotowej lub liniowej przemieszczanych obiektów. Urządzenie pełni również rolę czujnika siłomierza. Dodatkową zaletą jest możliwość wyświetlania odwrotności prędkości obrotowej / liniowej, co umożliwia prezentację okresu pojedynczego obrotu lub czasu trwania procesu. Wyjścia sterujące typu REL / OC są programowane w zależności od wartości chwilowej prędkości obrotowej. Dodatkowo tachometr może być wyposażony w wyjścia analogowe, do wyboru: aktywne wyjście prądowe, pasywne izolowane wyjście prądowe lub aktywne wyjście napięciowe. Licznik może być konfigurowany z poziomu lokalnej klawiatury lub za pomocą portu RS-485 i bezpłatnego oprogramowania S-Config.

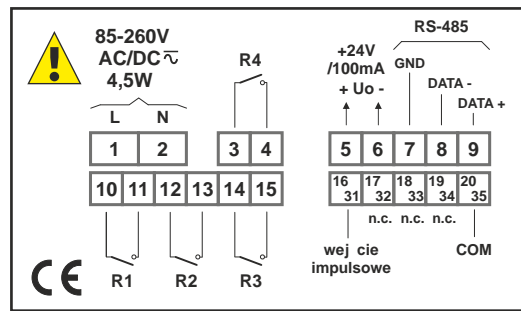
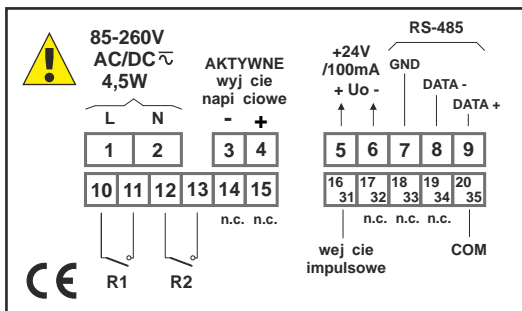
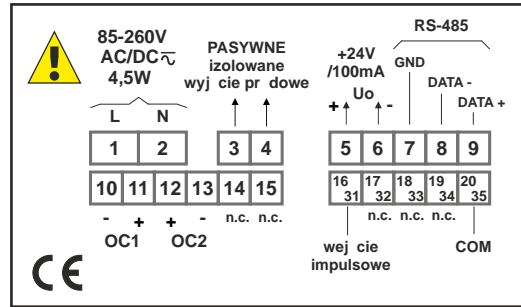
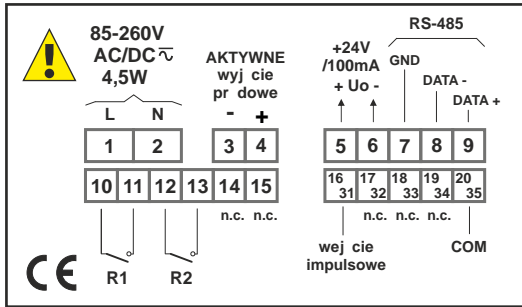
### DANE TECHNICZNE

Zasilanie Pobór mocy	19 ÷ 50V DC; 16 ÷ 35V AC lub 85 ÷ 260V AC/DC lub 12V AC/DC, wszystkie separowane dla zasilania 12V AC/DC, 85 ÷ 260V AC/DC i 16 ÷ 35V AC: max. 4,5 VA; dla zasilania 19 ÷ 50V DC: max. 4,5 W
Wyświetlacz	LED, 6 x 13 mm, czerwony lub zielony (opcja), z ośmiostopniową regulacją jasności
Wejście	impulsowe, izolowane galwanicznie z eliminacją drgań zestyków i kontrolą wypełnienia impulsów; max. częstotliwość wej.: 50,0 kHz
Poziomy wejściowe	stan niski: 0V ÷ 1V; stan wysoki: 10V ÷ 30V
Zakres wskaza	0 ÷ 999999 + kropka dziesiętna
Precyzja wskaza	prędkości obrotowej wybierana w zakresie 0 ÷ 0,00000 jednostki (obr./sek., obr./min lub obr./godz.)
Zakres pracy	1,5 ÷ 50 000 obr./min
Czas oczekiwania na imp.	ustawiany od 0,1 do 39,9 sek.
Dokładność pomiaru	± 0,02% ± jedna cyfra w całym zakresie temperatur pracy
Wyjścia binarne	0, 2 lub 4, przełącznikowe I <sub>max</sub> = 1A, U <sub>max</sub> = 30VDC/250VAC (cosφ=1) lub OC I <sub>max</sub> = 30mA, U <sub>max</sub> = 30VDC, P <sub>max</sub> = 100mW
Wyjścia analogowe (dostępne wraz z 2 x REL lub OC, patrz: sposób zamawiania)	aktywne prądowe: zakres pracy 0/4-20 mA (max. 0-24 mA), rezystancja obciążenia max. 700 Ω, rozdzielczość 13 bit pasywne prądowe: izolowane, zakres pracy 4-20 mA (max. 2,8-24 mA), rezystancja obciążenia 600 Ω @ 24VDC, rozdzielczość 13 bit aktywne napięciowe: zakres pracy 0/1-5V, 0/2-10V (max. 0-11V), rezystancja obciążenia min. 2000 Ω, rozdzielczość 13 bit
Wyjście zasilania	24V DC + 5%/-10% / max. 100 mA, stabilizowane
Interfejs komunikacyjny	RS-485, 1200 ÷ 115200 bit/s, 8N1 oraz 8N2, Modbus RTU (nieizolowany od wyjścia zasilania)
Temp. pracy	0°C ÷ +50°C (standard), -20°C ÷ +50°C (opcja)
Temp. składowania	-10°C ÷ +70°C lub -20°C ÷ +70°C (zależy od opcji temp. pracy)
Stopień ochrony	IP 65 (front), dodatkowa zintegrowana ramka uszczelniająca wyjdzie w panelu; IP 20 (obudowa i zaciski)
Obudowa	tablicowa; materiał: NORYL - GFN2SE1
Wymiary	obudowa (WxHxD): 96 x 48 x 100 mm otwór montażowy: 90,5 x 43 mm głębokość montażowa: min. 102 mm grubość płyty tablicy: standardowo 7 mm, inna zależy od zastosowanego uchwytu montażowego (patrz: Akcesoria)
Waga	max. 230 g

WYMIARY



PRZYKŁADOWE SPOSOBY PODŁ CZENIA



SPOSÓB ZAMAWIANIA

STI-94-14XX-1-X-XX1

ilo wyj :

- 0
- 2
- 3
- 4

rodzaj wyj :

- 0: brak wyj cia
- 1: REL (dla 2i 4 wyj )
- 2: OC (dla 2i 4 wyj )
- 3: 2 x REL + 1 x AO (0/4-20mA, aktywne, nieizolowane)
- 4: 2 x OC + 1 x AO (0/4-20mA, aktywne, nieizolowane)
- 9: 2 x REL + 1 x AO (4-20mA, pasywne, izolowane)
- A: 2 x OC + 1 x AO (4-20mA, pasywne, izolowane)
- B: 2 x REL + 1 x AO (0/1-5V, 0/2-10V, aktywne, nieizolowane)
- C: 2 x OC + 1 x AO (0/1-5V, 0/2-10V, aktywne, nieizolowane)

opcje:

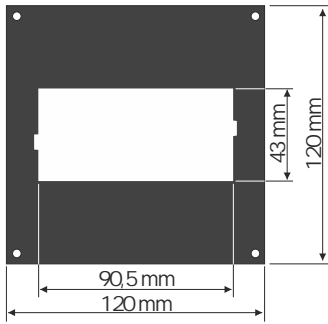
- 00: brak opcji
- 01: zintegrowana ramka uszczelniaj ca wyci cie w panelu
- 03: wy wietlacz w kolorze zielonym
- 04: zintegrowana ramka uszczelniaj ca wyci cie w panelu + wy wietlacz w kolorze zielonym
- 08: temperatura pracy -20°C ÷ +50°C
- 0L: wy wietlacz w kolorze zielonym + temperatura pracy -20°C ÷ +50°C
- 0P: zintegrowana ramka uszczelniaj ca wyci cie w panelu + temperatura pracy -20°C ÷ +50°C
- 0T: zintegrowana ramka uszczelniaj ca wyci cie w panelu + wy wietlacz w kolorze zielonym + temperatura pracy -20°C ÷ +50°C

zasilanie:

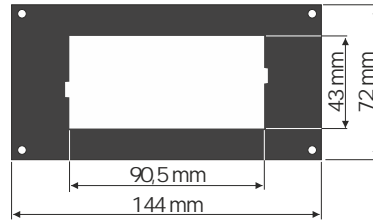
- 3: 24V AC/DC
- 4: 85V ÷ 260V AC/DC
- 5: 12V AC/DC



## MASKOWNICE



SMP-99/94  
maskownica 96 x 96 mm  
do monta u urz dze  
w obudowie 96 x 48 mm



SMP-147/94  
maskownica 144 x 72 mm  
do monta u urz dze  
w obudowie 96 x 48 mm

## UCHWYTY MONTA OWE / ADAPTORY



SPH-07  
uchwyty monta owe do paneli  
o grubo ci 1÷7 mm (2 szt.)  
dostarczane standardowo  
w komplecie z urz dzeniem



SPH-45  
uchwyty monta owe do paneli  
o grubo ci 1÷45 mm (2 szt.)

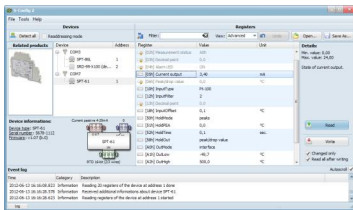


SPH-05  
uchwyty monta owe do paneli  
o grubo ci 1÷5 mm (2 szt.)



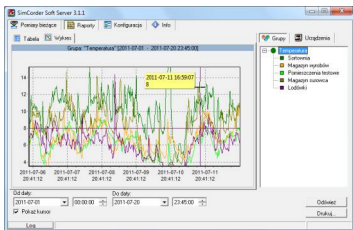
SRH-94  
adaptor do mocowania  
na szynie DIN TS-35 urz dze  
w obudowie 96 x 48 mm (2 szt.)

## OPROGRAMOWANIE



S-Config 2 slu y do jednoczesnego wykrywania urz dze pracuj cych w wielu sieciach Modbus RTU oraz ich zdalnej konfiguracji. Dla ka dego wykrytego urz dzenia zostaje wy wietlona lista rejestrów, które u ytkownik mo e modyfikowa oraz dodatkowe informacje o parametrach urz dzenia (typ, adres w sieci).

Oprogramowanie konfiguracyjne S-Config mo na pobra bezp latnie ze strony [www.simex.pl](http://www.simex.pl)



SimCorder Soft to aplikacja wizualizacyjna stworzona, aby usprawni prac z rozbudowanymi sieciami urz dze SIMEX. Umo liwia pobieranie pomiarów, archiwizacj , wizualizacj , raportowanie, eksportowanie danych pomiarowych z wszystkich urz dze w sieci oraz drukowanie wyników. Pobieranie pomiarów z urz dze odbywa si zarówno automatycznie, jak i na danie. Mo liwo natychmiastowego powiadomienia o stanach alarmowych poprzez SMS-y i e-maile pozwala unikn długich i kosztownych przestoju. W ka dej chwili dost prny jest podgl d danych pomiarowych, stanów alarmowych i konfiguracji równie poprzez internet.

## KONWERTERY



Modul konwertera SRS-U4 przeznaczony jest do podl czania urz dze nadrz dnych, posiadaj cych wbudowany host kontroler USB, do magistrali RS-485. Funkcj urz dzenia nadrz dnego systemu mo e pelni np. odpowiednio oprogramowany komputer typu PC. Moduł zapewnia peln izolacj galwaniczn (optoizolacja) mi dzy interfejsem USB, a liniami RS-485.

Wykonanie z mocowaniem na szyn DIN pozwala instalowa go tak e w szafkach rozdzielczych.