

SFX-800



- przepływomierz elektromagnetyczny
- dokładność 0,5% zakresu pomiarowego
- cztery komunikacyjne RS-485 Modbus, sygnał wyjściowy 4-20mA
- pomiar przepływu cieczy w kierunku do przodu i do tyłu
- niezależny od temperatury, ciśnienia i gęstości cieczy
- brak strat ciśnienia
- odczyty niewrażliwe na zmiany gęstości lub lepkości

Przeływomierz elektromagnetyczny SimFlux SFX-800 został zaprojektowany w oparciu o zasadę indukcji elektromagnetycznej Faradaya i służy do bezprzewodnego pomiaru natężenia przepływu cieczy przewodzących w zamkniętych rurociągach.

Podczas monitorowania i wywierania na miejscu może generować standardowe sygnały prądowe, sygnały impulsowe oraz cyfrowe sygnały RS-485 do celów rejestracji, regulacji i sterowania, umożliwiając automatyczną detekcję oraz kontrolę.

ZASTOSOWANIE

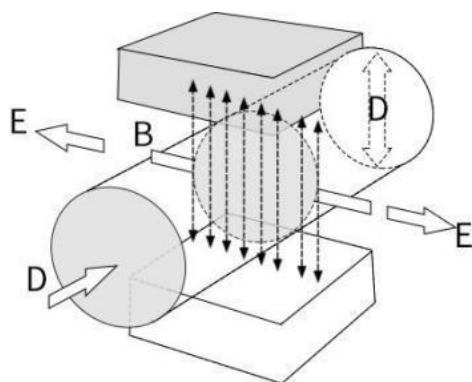
- woda wodociągowa
- przemysł chemiczny
- przemysł włókienniczy
- ochrona środowiska
- lekki przemysł tekstylny
- zbiorniki i systemy retencji wody

ZASADA DZIAŁANIA

Zasada działania przepływomierza elektromagnetycznego opiera się na prawie indukcji elektromagnetycznej Faradaya. Dwie cewki elektromagnetyczne umieszczone na górnym i dolnym końcu, jak pokazano na rysunku 1, wytwarzają stałe lub zmienne pole magnetyczne. Gdy przewodzące medium przepływa przez przepływomierz elektromagnetyczny, pomiędzy lewą i prawą elektrodą znajdującą się na ścianie rury przepływomierza mogą być wykrywane indukowane siły elektromotoryczne.

Wartość indukowanej siły elektromotorycznej jest proporcjonalna do prędkości przepływu przewodzącego medium, gęstości indukcji magnetycznej pola oraz szerokości przewodnika (średnicy wewnętrznej rury pomiarowej przepływomierza), a natężenie przepływu medium może być wyznaczone na drodze obliczeń.

Równanie indukowanej siły elektromotorycznej jest następujące:



Rys. 1

$$E = K \times B \times V \times D$$

gdzie:

- E - indukowana siła elektromotoryczna
- K - stała przetwornika (stała miernika)
- B - gęstość indukcji magnetycznej
- V - średnia prędkość przepływu w przekroju rury pomiarowej
- D - średnica wewnętrzna rury pomiarowej

Podczas pomiaru przepływu cieczy przepływa przez pole magnetyczne, które jest prostopadłe do kierunku przepływu. Przepływ przewodzącej cieczy indukuje napięcie proporcjonalne do średniej prędkości przepływu, co oznacza, że przewodność mierzonej cieczy musi być wyższa niż minimalna wartość wymagana.

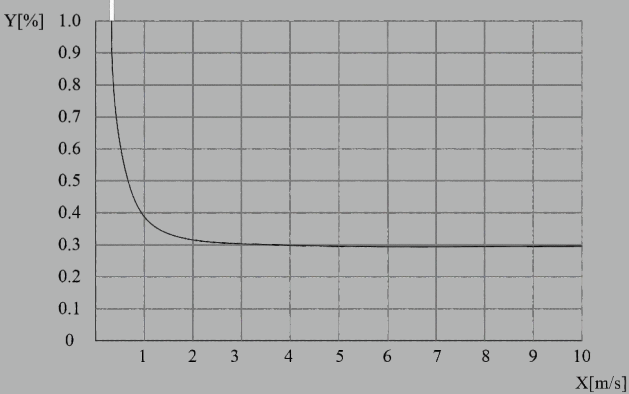
Zindukowany sygnał napięciowy jest wykrywany przez dwie elektrody i przesyłany do przetwornika za pomocą przewodu. Po serii analogowego i cyfrowego przetwarzania sygnału, skumulowany przepływ oraz przepływ chwilowy są wyświetlane na wyświetlaczu przetwornika.

DANE TECHNICZNE

Wejście			
Wielkość mierzona	wielkość mierzona bezpośrednio: prędkość przepływu wielkość wyznaczane (obliczane): przepływ objętościowy, przepływ masowy		
Prędkość przepływu	typowa prędkość przepływu: 0,5...5 m/s		
średnica nominalna	DN10 - DN1000		
Zakres przepływu	średnica nominalna	Minimalna wartość przepływu (m ³ /h)	Maksymalna wartość przepływu (m ³ /h)
	DN10	0.14	1.4
	DN15	0.32	3.2
	DN20	0.56	5.6
	DN25	0.88	8.8
	DN32	1.4	14
	DN40	2.3	23
	DN50	3.5	35
	DN65	6	60
	DN80	9	90
	DN100	14	140
	DN125	22	220
	DN150	32	320
	DN200	56	560
	DN250	88	880
	DN300	127	1270
	DN350	173	1730
	DN400	226	2260
	DN450	286	2860
	DN500	353	3530
DN600	509	5090	
DN700	693	6930	
DN800	905	9050	
DN900	1150	11500	
DN1000	1410	14100	
Stosunek zakresu pomiarowego	1:10		

Wyjście	
Wyjście analogowe	funkcja: pomiar przepływu objętościowego oraz masowego (w przypadku stałej gęstości) zakres sygnału wyjściowego: 4-20 mA (maks. 20 mA, min. 4 mA) napięcie wewnętrzne: 24V DC obciążenie: 750
Wyjście impulsowe	podstawa: F_{max} 5000 impulsów/s szerokość impulsu wyjściowego: 0,1 ms - 2000 ms (wartość jest mniejsza niż maksymalny współczynnik wypełnienia, przy maksymalnym współczynniku wypełnienia 1:1) współczynnik impulsu: 0,001 - 100 000 /jednostka tryb pasywny: $U_{zewn. trznie}$ 30V DC tryb aktywny: $U_{wewn. trznie}$ 24V DC; I 4,52 mA
Łączność komunikacyjna	RS-485 / Modbus RTU; opcjonalnie protokół Hart
Przekładnik	2-kanalowy SPST, 250V AC / 3A (opcjonalnie dla typu zdalnego)

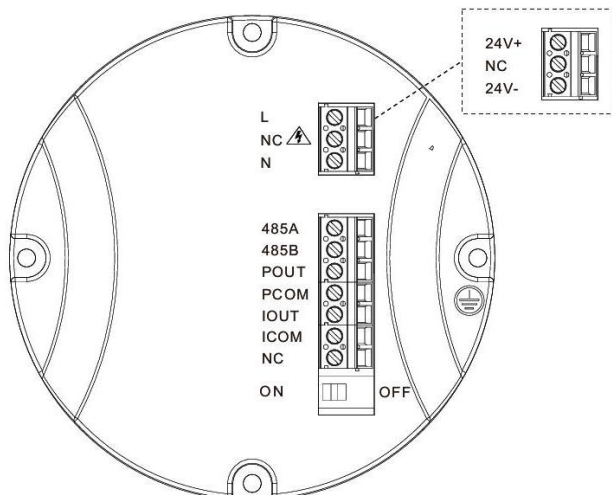


Zasilanie	
Napięcie zasilania	100V AC - 240V AC; 50/60Hz 20V DC - 28V DC
Pobór prądu	15W
Charakterystyka użytkowa	
Referencyjne warunki pracy	medium: woda temperatura: 20°C ciężnienie: 0,1 MPa wymagania montażowe: odcinek wlotowy 10DN, odcinek wylotowy 5DN
Dokładność	±0,5% (w wartościach prędkości przepływu 0,5 m/s - 5 m/s)
Powtarzalność	0,16%
Maksymalny błąd pomiaru	 <p>X[m/s]: prędkość przepływu Y[%]: rzeczywiste odchylenie wartości mierzonej</p>
Parametry pracy	
Temperatura medium	zależy od materiału wykładziny: guma chloroprenowa (CR): -10°C - +70°C guma poliuretanowa (PU): -10°C - +60°C PTFE/FEP: -10°C - +120°C
Dopuszczalne ciśnienie (wysokie ciśnienie możliwe do wykonania na zamówienie)	DN10 - DN250: PN < 1.6 MPa DN300 - DN1000: PN < 1.0 MPa Uwaga: W przypadku rozbiórki należy podać poszczególnymi parametrami obowiązujące oznakowanie na tabliczce, a wersje wysokoprężne mogą być wykonane na zamówienie.
Przewodność	50 μS/cm
Głębokość posadowienia	niegłębiej niż 5 m (dotyczy wyłącznie czujników zdalnych o stopniu ochrony IP 68)
Głębokość zanurzenia	niegłębiej niż 3 m (dotyczy wyłącznie czujników zdalnych o stopniu ochrony IP 68)
Konektory	złoty rubowe: maksymalna średnica przewodu 2,5 mm ²
Przepusty kablowe	dławica kablowa M20x1,5
Kabel sygnałowy	dotyczy wyłącznie typu zdalnego
Warunki środowiskowe	
Temperatura otoczenia	typ zintegrowany: -10°C - 55°C typ zdalny: -20°C - 60°C
Temperatura przechowywania	-20°C - 55°C
Stopień ochrony	typ zintegrowany: standard IP 65; opcjonalnie IP 66 / IP 67 (wymagania dotyczące kabla: stosować kabel ekranowany i pancerny, żyły: diagonal 2 × 2 × 0,75 mm ² lub 1,5 × 2 / 2,5 × 2, średnica kabla 8 mm - 12 mm) typ zdalny: IP 65 czujnik, IP 68 przetwornik



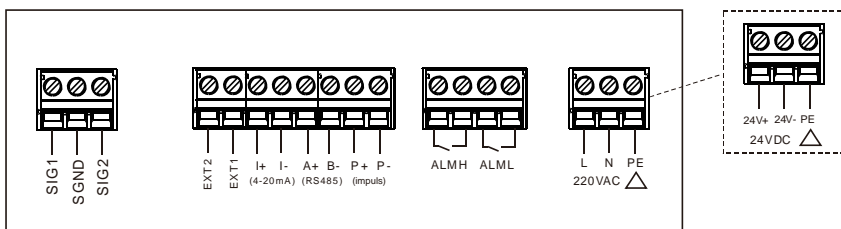
PODŁĄCZENIE KONEKTORÓW

1. Typ zintegrowany: Czujnik i przetwornik są ze sobą zintegrowane w strukturze



Konektor	Opis
L, N	Napięcie zasilania 220V AC
24V+, 24V-	Napięcie zasilania 24V DC
485A, 485B	Łącznice komunikacyjne RS-485
IOU, ICOM	Wyjście analogowe (4..20) mA
POU, PCOM	Wyjście impulsowe
	Uziemienie ochronne przetwornika

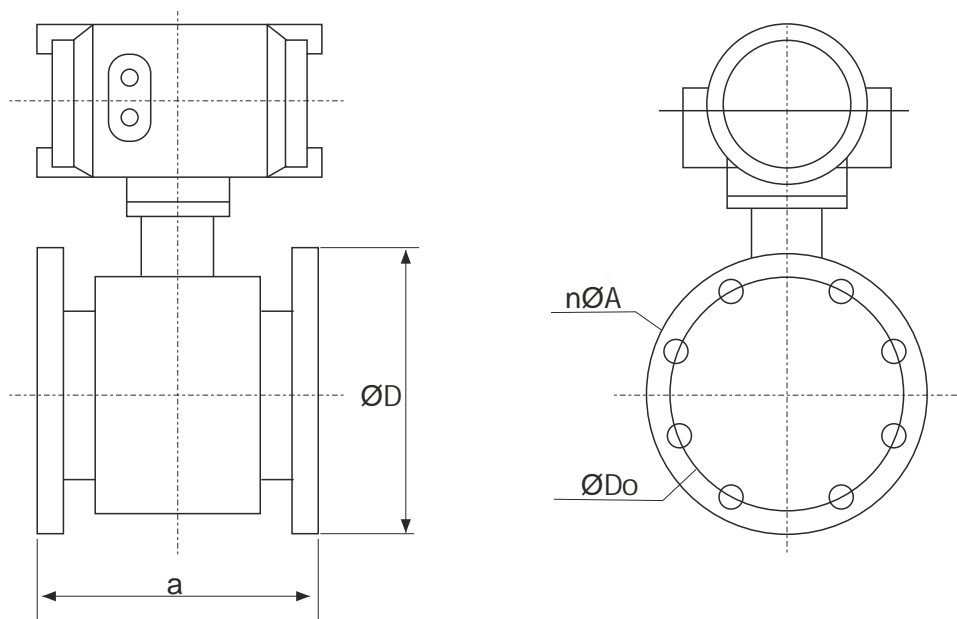
2. Typ zdalny: czujnik i przetwornik są zainstalowane oddzielnie i połączone za pomocą przewodów sygnałowych



Konektor	Opis
SIG1, SIG2, SGND	Sygnal czujnika
EXT1, EXT2	Sygnal zasilający
I+, I-	Wyjście analogowe (4..20) mA
A+, B-	Łącznice komunikacyjne RS-485
P+, P-	Wyjście impulsowe
ALMH, ALML	Wyjście przekaźnikowe (opcjonalne)
L, N, PE	Napięcie zasilania 220V AC
24V+, 24V-	Napięcie zasilania 24V DC
PE	Uziemienie



WYMIARY



DN	a	D	Do	n*A	Dopuszczalne ciśnienie
10	200	90	60	4*14	1.6 MPa
15	200	95	65	4*14	1.6 MPa
20	200	105	75	4*14	1.6 MPa
25	200	115	85	4*14	1.6 MPa
32	200	135	100	4*18	1.6 MPa
40	200	145	110	4*18	1.6 MPa
50	200	160	125	4*18	1.6 MPa
65	200	180	145	4*18	1.6 MPa
80	200	195	160	8*18	1.6 MPa
100	250	215	180	8*18	1.6 MPa
125	250	245	210	8*18	1.6 MPa
150	300	280	240	8*23	1.6 MPa
200	350	335	295	12*23	1.6 MPa
250	450	405	355	12*25	1.6 MPa
300	500	440	400	12*23	1.0 MPa
350	550	500	460	16*23	1.0 MPa
400	600	565	515	16*25	1.0 MPa
450	600	615	565	20*25	1.0 MPa
500	600	670	620	20*25	1.0 MPa
600	600	780	725	20*30	1.0 MPa
700	700	895	840	24*30	1.0 MPa
800	800	1015	950	24*33	1.0 MPa
900	900	1115	1050	28*33	1.0 MPa
1000	1000	1230	1160	28*36	1.0 MPa



SPOSÓB ZAMAWIANIA

SFX-800-□□-□-□-□□-□-□□-□□-□□-□□-□□-□

rednica nominalna											
DN10 (3/8")	10										
DN15 (1/2")	15										
DN20 (3/4")	20										
DN25 (1")	25										
DN32 (1.25")	32										
DN40 (1.5")	40										
DN50 (2")	50										
DN65 (2.5")	65										
DN80 (3")	80										
DN100 (4")	1C										
DN125 (5")	1E										
DN150 (6")	1G										
DN200 (8")	2C										
DN250 (10")	2G										
DN300 (12")	3C										
DN350 (14")	3G										
DN400 (16")	4C										
DN450 (18")	4G										
DN500 (20")	5C										
DN600 (24")	6C										
DN700 (28")	7C										
DN800 (32")	8C										
DN900 (36")	9C										
DN1000 (40")	AO										
Przył czce mechaniczne											
kołnierz EN1092-1:2007	L										
clamp ISO 2852	I										
kołnierz ANSI B16.5	A										
kołnierz JIS B2220	S										
inne	X										
Ci nienie nominalne											
PN6	A										
PN10	B										
PN16	C										
PN25	D										
PN40	E										
PN63	F										
JIS 10K	J										
klasa 150	G										
inne	X										
Materiał przył czca mechanicznego											
stal w głowa	MC										
stal nierdzewna 304	M1										
inny	XX										
Dokładno											
klasa 0,5	K										
Wyj cie + zasilanie											
4-20mA + wyj cie impulsowe + RS-485, 220V AC	AA										
4-20mA + wyj cie impulsowe + RS-485, 24V DC	AM										
4-20mA + HART + wyj cie impulsowe + RS-485, 220V AC	AE										
4-20mA + HART + wyj cie impulsowe + RS-485, 24V DC	AN										
4-20mA + wyj cie impulsowe + RS-485 + SPST, 220V AC	AC										
4-20mA + wyj cie impulsowe + RS-485 + SPST, 24V DC	AP										
4-20mA + HART + wyj cie impulsowe + RS-485 + SPST, 220V AC	CE										
4-20mA + HART + wyj cie impulsowe + RS-485 + SPST, 24V DC	CF										



SFX-800-□□-□-□-□-□-□-□-□-□-□-□-□-□-□

Materiał elektrody									
stal nierdzewna 316L	M3								
Hastelloy B	MF								
Hastelloy C	MG								
tytan (Ti)	T1								
tantal (Ta)	T2								
stop platyny i irydu (PT)	MH								
w glik wolframu (WC)	MJ								
Materiał wykładziny									
PTFE	N6								
guma chloroprenowa, neopren (CR)	N1								
guma poliuretanowa (PU)	N2								
Teflon F46/FEP	N7								
Wykonanie / materiał obudowy / stopień ochrony									
typ zintegrowany; dławnica kablowa M20×1,5; stop aluminium; IP 65	WA								
typ zintegrowany; dławnica kablowa M20×1,5; stop aluminium; IP 66/67	W5								
typ zdalny; dławnica kablowa M20×1,5; stop aluminium; IP 68	WC								
Długość kabla dla typu zdalnego									
0m	00								
10m	10								
15m	15								
20m	20								
25m	25								
30m	30								
inna	XX								
Język									
angielski	2								
rosyjski	3								
hiszpański	4								
koreański	5								
inny	X								
Dodatkowe certyfikaty									
brak	O								
CCEP	C								
UL	U								
NSF	N								
Akcesoria									
w komplecie z kołnierzem ze stali w głowiej	PB								
w komplecie z kołnierzem ze stali nierdzewnej 304	PC								
w komplecie z pierścieniem uziemiającym ze stali nierdzewnej 316L	PE								

