

CPA-225



- zanurzeniowy przetwornik poziomu
- pomiar poziomu wody / oleju opałowego oraz cieków
- zakres pomiarowy od 0...1 mH₂O do 0...10 mH₂O
- sygnał wyjściowy: 2-przewodowy 4...20 mA
- piezorezystancyjny czujnik ze stali nierdzewnej
- dokładność 0,5% zakresu
- certyfikat PZH do wody pitnej dla konfiguracji z uszczelką EPDM i kablem PUR

PREFEROWANE ZASTOSOWANIA



Inżynieria maszyn i urządzeń



Przemysł energetyczny



Pojazdy użytkowe / hydraulika mobilna

DANE TECHNICZNE

Zakresy pomiarowe						
Nominalne ciśnienie wzgl. [bar]	0.1	0.25	0.4	0.6	1	
Poziom [mH ₂ O]	1	2.5	4	6	10	
Przeciążenie [bar]	1	1	1	3	3	
Przeciążenie uszkodzające [bar]	1.5	1.5	1.5	5	5	
Odporność na próżnię	nieograniczona					

Sygnał wyjściowy / Napięcie zasilania	
Standard	4 ... 20 mA / V _S = 8 ... 32V DC
Wydajność	
Dokładność ¹	P _N > 160 mbar: ± 0,5 % zakresu P _N ≤ 160 mbar: ± 1 % zakresu
Dopuszczalne obciążenie	R _{max} = [(V _S - V _{Smin}) / 0.02 A] W
Błąd od zmian	napięcia: 0.05 % / 10 V obciążenia: 0.05 % / kW
Czas odpowiedzi	10 msec
Stabilność długookresowa	± 0.2 % / rok w warunkach odniesienia
Szybkość pomiaru	1 kHz

¹ dokładność wg EN IEC 62828-2 - regulacja punktu granicznego (nieliniowość, histereza, powtarzalność)

Efekty termiczne (przesunięcie i rozpiętość) / Dopuszczalne temperatury	
Błąd temperatury	± 0.3 % / 10 K w zakresie kompensacji: 0 ... 70°C
Dopuszczalne temperatury	medium / elektronika / otoczenia / przechowywania: -10 ... 70°C

Ochrona elektryczna	
Ochrona przeciwzwarciem	stała
Ochrona przed odwrotną polaryzacją	bez uszkodzenia, ale przetwornik nie będzie działał
Ochrona elektromagnetyczna	emisja i odporność zgodnie z EN 61326

Stabilność mechaniczna	
Wibracja	10 g, 25 Hz ... 2 kHz według DIN EN 60068-2-6
Szok	100 g / 1 msec według DIN EN 60068-2-27

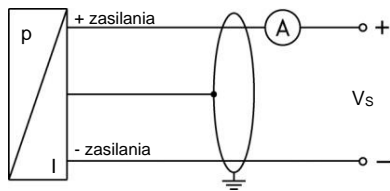
Materiały (media wilgotne)	
Obudowa	stal nierdzewna 1.4301 (304)
Uszczelki	FKM, EPDM
Membrana	stal nierdzewna 1.4435 (316 L)
Ochrona kabla	PVC, PUR (z certyfikatem dla wody pitnej)

Pozostałe	
Waga	ok. 120 g (bez kabla), kabel: 25 g / 1 m
Długość kabla	3 m, 5 m, 6 m, 9 m, 10 m, 12 m lub 15 m
Odpowiedni do następujących mediów	woda, paliwa, oleje, cieciki
Pobór prądu	max. 25 mA
Stopień ochrony	IP 68
Zgodność z CE	Dyrektywa EMC: 2014/30/EU



SCHEMATY POŁĄCZENIA ELEKTRYCZNYCH

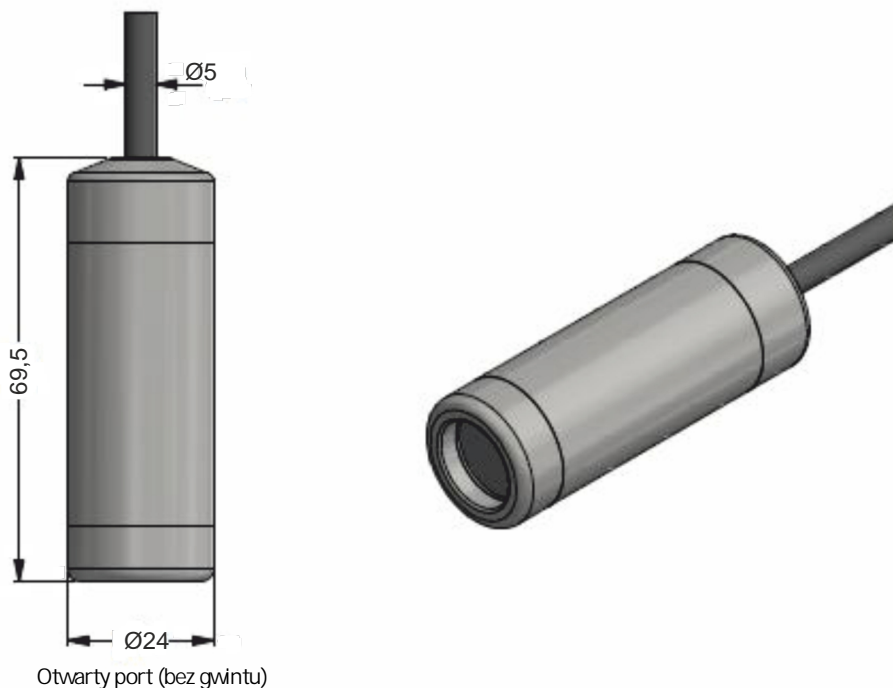
Schematy połączeń elektrycznych



Opis konektorów

Przyłącze elektryczne	kolory kabli (DIN 47100)
Zasilanie +	wh (biały)
Zasilanie -	bn (brązowy)
Ekran	gn/ye (zielony / żółty)

RODZAJE PRZYŁĄCZY PROCESOWYCH



SPOSÓB ZAMAWIANIA

Wykonania do wody pitnej z atestem PZH - uszczelnienie EPDM, kabel PUR:

- CPA-225/O-1m/PUR/3m - zakres 1 mH₂O, kabel PUR 3mb
- CPA-225/O-2,5m/PUR/5m - zakres 2,5 mH₂O, kabel PUR 5mb
- CPA-225/O-4m/PUR/10m - zakres 4 mH₂O, kabel PUR 10mb
- CPA-225/O-6m/PUR/10m - zakres 6 mH₂O, kabel PUR 10mb
- CPA-225/O-10m/PUR/15m - zakres 10 mH₂O, kabel PUR 15mb

Wykonania na oleje, cieki - uszczelnienie FKM, kabel PVC:

- CPA-225S/O-1m/PVC/3m - zakres 1 mH₂O, kabel PVC 3mb
- CPA-225S/O-2,5m/PVC/6m - zakres 2,5 mH₂O, kabel PVC 6mb
- CPA-225S/O-4m/PVC/9m - zakres 6 mH₂O, kabel PVC 9mb
- CPA-225S/O-6m/PVC/9m - zakres 6 mH₂O, kabel PVC 9mb
- CPA-225S/O-10m/PVC/12m - zakres 10 mH₂O, kabel PVC 12mb

