



SUR-49B

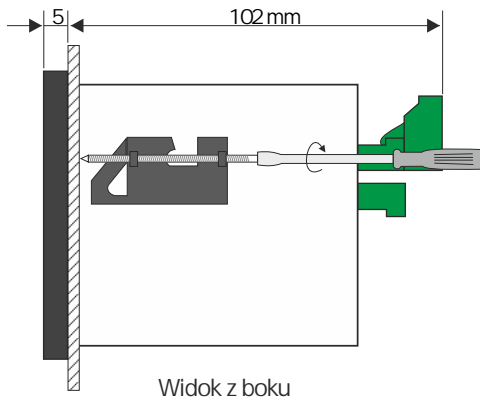
- miernik z bargrafem i wyświetlaczem LED 4 x 9 mm
- wejście uniwersalne: 0/4-20 mA, 0-10V, 0-150 mV, RTD lub TC
- 0, 1, 2 lub 4 wyjścia REL 5A / OC (SSR)
- wyjście analogowe, pasywne lub aktywne, wyjście zasilające 24V DC
- RS-485 / Modbus RTU w standardzie
- konfiguracja z poziomu PC za pomocą bezpłatnego oprogramowania S-Config

Miernik SUR-49B posiada jedno wejście uniwersalne typu: 0/4-20mA, 0-10V, 0-150mV, Pt 100/500/1000 lub TC (K, S, J, T, N, R, B, E). W trakcie procesu pomiarowego dostępny jest tylko jeden rodzaj wejścia. Pomiar widoczny jest jednocześnie na 4-dekadowym wyświetlaczu LED oraz na 20-punktowym, dwukolorowym bargrafie, odzwierciedlającym 100% zakresu pomiarowego. Urządzenie automatycznie kompensuje temperatury zimnych końców termopary. Wejścia RTD oraz TC posiadają pełną liniową charakterystykę. Dla wejść prądowych i napięciowych dostępna jest szeroka gama charakterystyk przetwarzania (liniowa, pierwiastkowa, kwadratowa, zdefiniowana przez użytkownika oraz objętościowa zbiorników cylindrycznych). Wyjście 24V DC służy do zasilania przetworników pomiarowych. Wyjście RS-485 umożliwia transmisję danych w systemach monitoringu procesów produkcyjnych. Wyjścia typu REL / OC mogą regulować poziom sygnału mierzonego i są sterowane wg jednej lub dwóch wartości progowych. Dodatkowo miernik może być wyposażony w wyjścia analogowe, do wyboru: aktywne wyjście prądowe, pasywne izolowane wyjście prądowe lub aktywne wyjście napięciowe. Miernik może być skonfigurowany z poziomu lokalnej klawiatury lub za pomocą portu RS-485 i bezpłatnego oprogramowania S-Config.

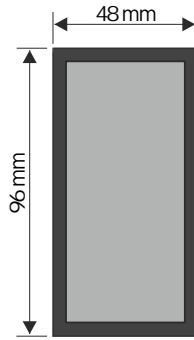
DANE TECHNICZNE

Zasilanie Pobór mocy	19 ÷ 50V DC; 16 ÷ 35V AC lub 85 ÷ 260V AC/DC lub 12V AC/DC, wszystkie separamy dla zasilania 12V AC/DC, 85 ÷ 260V AC/DC i 16 ÷ 35V AC: max. 7 VA; dla zasilania 19 ÷ 50V DC: max. 7 W
Wyświetlacz	LED, 4 x 9 mm, czerwony lub zielony, z ośmiopunktową regulacją jasności + 20-punktowy bargraf (czerwono-zielony),
Wejście	<u>prądowe</u> : 0-20 mA lub 4-20 mA, rezystancja wejścia < 65 Ω (typ. 30 Ω), zabezpieczone przed przeciążeniem <u>napięciowe</u> : 0-5 V, 1-5V, 0-10V lub 2-10V; 0-60 mV, 0-75 mV, 0-100 mV, 0-150 mV <u>rezystancyjne (RTD)</u> : Pt100, Pt500, Pt1000, rezystancja przewodów pomiar. max. 20 Ω wka dym przewodzie; zakres pomiarowy: -100°C ÷ 600°C <u>termopary</u> : typu K, S, J, T, N, R, B, E; zakresy: -200°C ÷ +1370°C (K); -50°C ÷ +1768°C (S); -210°C ÷ +1200°C (J); -200°C ÷ +400°C (T); -200°C ÷ +1300°C (N); -50°C ÷ +1768°C (R); +250°C ÷ +1820°C (B); -200°C ÷ +1000°C (E)
Zakres wskaza	-999 ÷ 9999 + kropka dziesiętna
Dokładność	0,1% @ 25°C (wejścia prądowe, napięciowe, miliwoltowe, RTD, TC: K, J, E); 0,2% @ 25°C (TC: N); 0,5% @ 25°C (TC: S, T, R, B)
Stabilność temp.	50 ppm/°C
Wyjścia binarne	0, 1, 2 lub 4 przełącznikowe NO 5A/250V AC (rezystancja), 3A/250V AC (reaktancja) oraz 0, 1 lub 4 x OC (SSR) I _{max} =30mA, U _{max} =30VDC, P _{max} =100mW
Wyjścia analogowe (dostępne wraz z 2 x REL lub OC, patrz: sposób zamawiania)	<u>aktywne prądowe</u> : zakres pracy 0/4-20 mA (max. 0-24 mA), rezystancja obciążenia max. 700 Ω, rozdzielczość 13 bit <u>pasywne prądowe</u> : izolowane, zakres pracy 4-20 mA (max. 2,8-24 mA), rezystancja obciążenia 600 Ω @ 24VDC, rozdzielczość 13 bit <u>aktywne napięciowe</u> : zakres pracy 0/1-5V, 0/2-10V (max. 0-11V), rezystancja obciążenia min. 2000 Ω, rozdzielczość 13 bit
Wyjście zasilania	24V DC +5%/-10% / max. 100 mA (dla 24V i 85 ÷ 260V AC/DC), stabilizowane; 24V DC +5% / max. 50 mA (dla 12V AC/DC)
Interfejs komunikacyjny	RS-485, 1200 ÷ 115200 bit/s, 8N1 oraz 8N2, Modbus RTU (nieizolowany od wejść pomiarowych)
Temp. pracy	0°C ÷ +50°C (standard), -20°C ÷ +50°C (opcja)
Temp. składowania	-10°C ÷ +70°C lub -20°C ÷ +70°C (zależy od opcji temp. pracy)
Stopień ochrony	IP 65 (front), dodatkowa zintegrowana ramka uszczelniająca wyjścia w panelu; IP 20 (obudowa i zaciski)
Obudowa	tablicowa; materiał obudowy: NORYL - GFN2 SE1
Wymiary	<u>obudowa (WxHxD)</u> : 48 x 96 x 100 mm <u>otwór montażowy</u> : 43 x 90,5 mm <u>głębokość montażowa</u> : min. 102 mm <u>grubość płyty tablicy</u> : standardowo 7 mm, inna zależy od zastosowanego uchwyty montażowego (patrz: Akcesoria)
Waga	max. 230 g

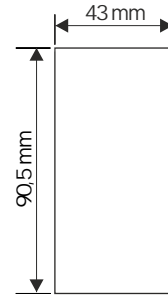
WYMIARY



Widok z boku

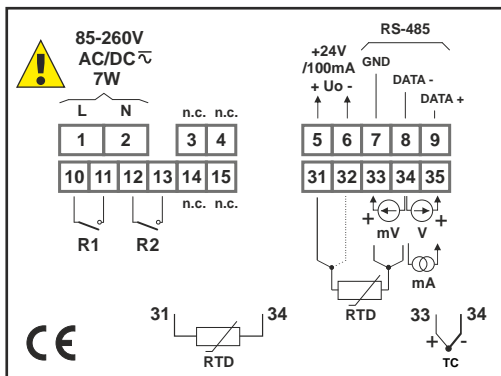


Wymiary zewn. trznie

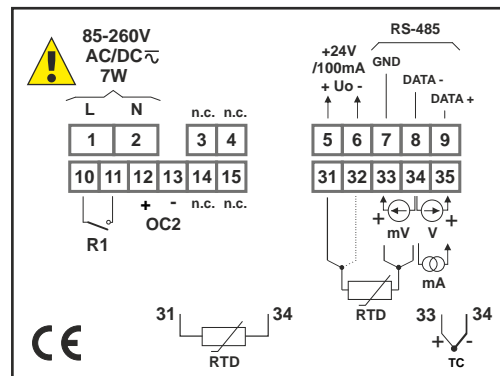


Wymiary otworu montażowego

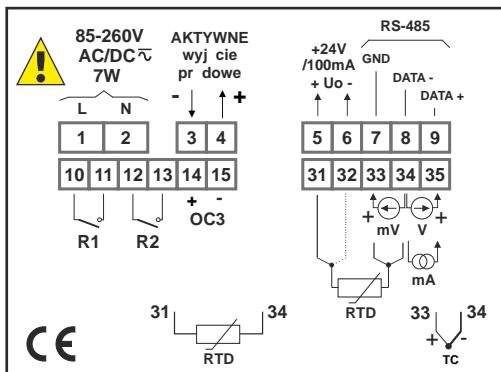
PRZYKŁADOWE SPOSOBY PODŁĄCZENIA



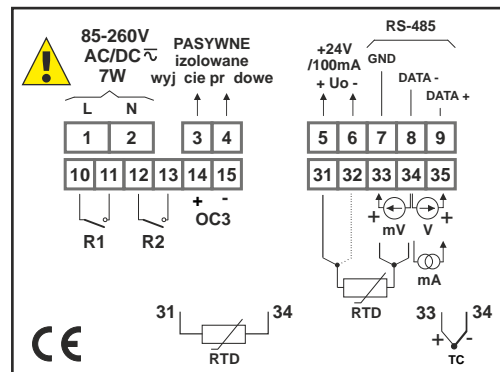
wersja z 2 x REL



wersja z 1 x REL oraz 1 x OC



wersja z 2 x REL, 1 x OC oraz 1 x AO 0/4-20mA, aktywne



wersja z 2 x REL, 1 x OC oraz 1 x AO 4-20mA, pasywne

SPOSÓB ZAMAWIANIA

SUR-49B-X-JO-XXXX-10-X-XX1

kolor wywietlacza:

- R: czerwony
- G: zielony

rodzaj wyjścia:

- 0000: brak wyjścia
- 1100: 2 x REL
- 1200: 1 x REL + 1 x OC (SSR)
- 1111: 4 x REL
- 2222: 4 x OC
- 1120: 2 x REL + 1 x OC (SSR)
- 112D: 2 x REL + 1 x OC (SSR) + 1 x AO (0/4-20mA, aktywne, nieizolowane)
- 1125: 2 x REL + 1 x OC (SSR) + 1 x AO (4-20mA, pasywne, izolowane)
- 112E: 2 x REL + 1 x OC (SSR) + 1 x AO (0/1-5V, 0/2-10V, aktywne, nieizolowane)

opcje:

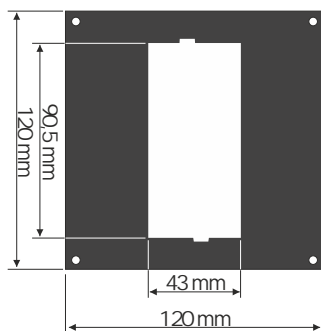
- 00: brak opcji
- 01: zintegrowana ramka uszczelniająca wycięta w panelu
- 08: temp. pracy -20°C ÷ +50°C
- 0P: zintegrowana ramka uszczelniająca wycięta w panelu + temp. pracy -20°C ÷ +50°C

zasilanie:

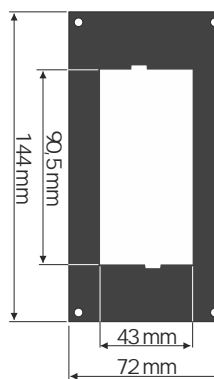
- 3: 24V AC/DC
- 4: 85V ÷ 260V AC/DC
- 5: 12V AC/DC



MASKOWNICE



SMP-99/94
maskownica 96 x 96 mm
do montażu urządzeń
w obudowie 48 x 96 mm



SMP-147/94
maskownica 144 x 72 mm
do montażu urządzeń
w obudowie 48 x 96 mm

UCHWYTY MONTAŻOWE / ADAPTORY



SPH-07
uchwyty montażowe do paneli
o grubości 1÷7 mm (2 szt.)
dostarczane standardowo
w komplecie z urządzeniem



SPH-45
uchwyty montażowe do paneli
o grubości 1÷45 mm (2 szt.)

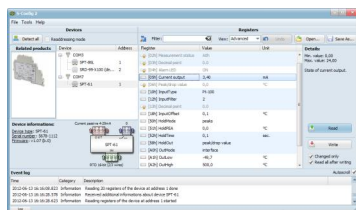


SPH-05
uchwyty montażowe do paneli
o grubości 1÷5 mm (2 szt.)

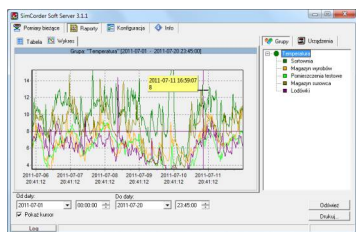


SRH-94
adaptor do mocowania
na szynie DIN TS-35 urządzeń
w obudowie 96 x 48 mm (2 szt.)

OPROGRAMOWANIE



S-Config 2 służy do jednoczesnego wykrywania urządzeń pracujących w wielu sieciach Modbus RTU oraz ich zdalnej konfiguracji. Dla każdego wykrytego urządzenia zostaje wyświetlona lista rejestrów, które użytkownik może modyfikować oraz dodatkowe informacje o parametrach urządzenia (typ, adres sieci). Oprogramowanie konfiguracyjne S-Config można pobrać bezpłatnie ze strony www.simex.pl



SimCorder Soft to aplikacja wizualizacyjna stworzona, aby usprawnić pracę z rozbudowanymi sieciami urządzeń SIMEX. Umożliwia pobieranie pomiarów, archiwizację, wizualizację, raportowanie, eksportowanie danych pomiarowych z wszystkich urządzeń sieci oraz drukowanie wyników. Pobieranie pomiarów z urządzeń odbywa się zarówno automatycznie, jak i na żądanie. Możliwość natychmiastowego powiadamiania o stanach alarmowych poprzez SMS-y i e-maile pozwala uniknąć długich i kosztownych przestoju. W każdej chwili dostępny jest podgląd danych pomiarowych, stanów alarmowych i konfiguracji również poprzez internet.

KONWERTERY



Moduł konwertera SRS-U4 przeznaczony jest do podłączenia urządzeń nadrzędnych, posiadających wbudowany host kontroler USB, do magistrali RS-485. Funkcja urządzenia nadrzędnego systemu może pełnić odpowiednio oprogramowany komputer typu PC. Moduł zapewnia pełną izolację galwaniczną (optoizolacja) między interfejsem USB, a liniami RS-485. Wykonanie z mocowaniem na szynę DIN pozwala instalować go także w szafkach rozdzielczych.

