



## SP-4, SP-6

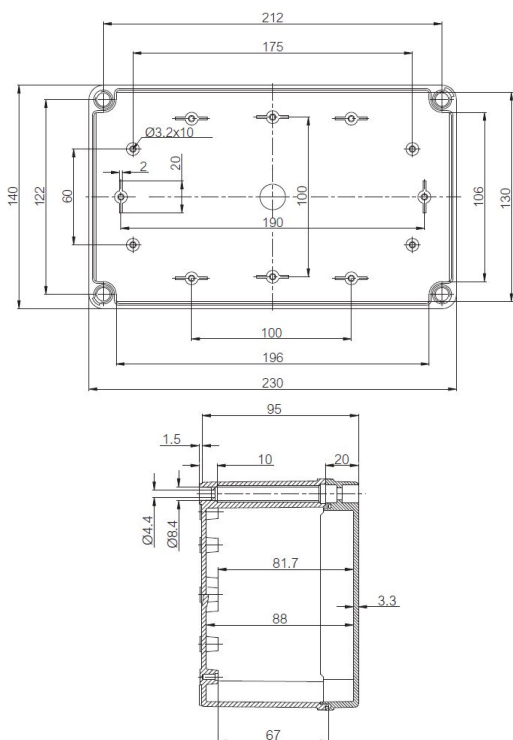
- ❑ skrzynka pół czeniowa tensometrycznych czujników wagowych
- ❑ od 2 do 6 czujników tensometrycznych
- ❑ czujniki 4- lub 6-przewodowe
- ❑ wysoki stopień ochrony IP 65
- ❑ obudowa z ABS

Skrzynki pół czeniowe tensometrycznych czujników wagowych typu SP pozwalają na szybkie i łatwe pół czenie od 2 do 6 czujników tensometrycznych w układach wagowych wieloczujnikowych (na przykład wag zbiornikowych). Ich głównym zadaniem jest sumowanie sygnałów z poszczególnych czujników oraz zapewnienie stabilnej i dokładnej pracy całego układu pomiarowego. Du a obudowa umożliwia schowanie wewn trz skrzynki nadmiaru przewodów od czujników wagowych, których skracanie nie jest zalecane. Wysoki stopień ochrony IP65 zabezpiecza elementy elektryczne przed pyłem, wilgoci oraz działaniem niekorzystnych warunków atmosferycznych.

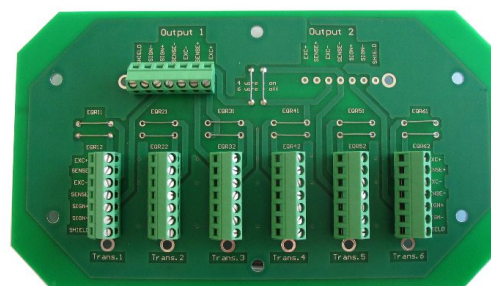
### DANE TECHNICZNE

Ilo czujników	max. 6 tensometrycznych (4- lub 6-przewodowych)
Temp. pracy	-10°C ÷ +60°C
Temp. składowania	-25°C ÷ +85°C
Stopień ochrony	IP 65
Obudowa	na denną materiał obudowy: ABS materiał rub do pokryw: Poliamid
Wymiary	obudowa (WxHxD): 230 x 140 x 95 mm rozstaw otworów montażowych: 212 x 122 mm

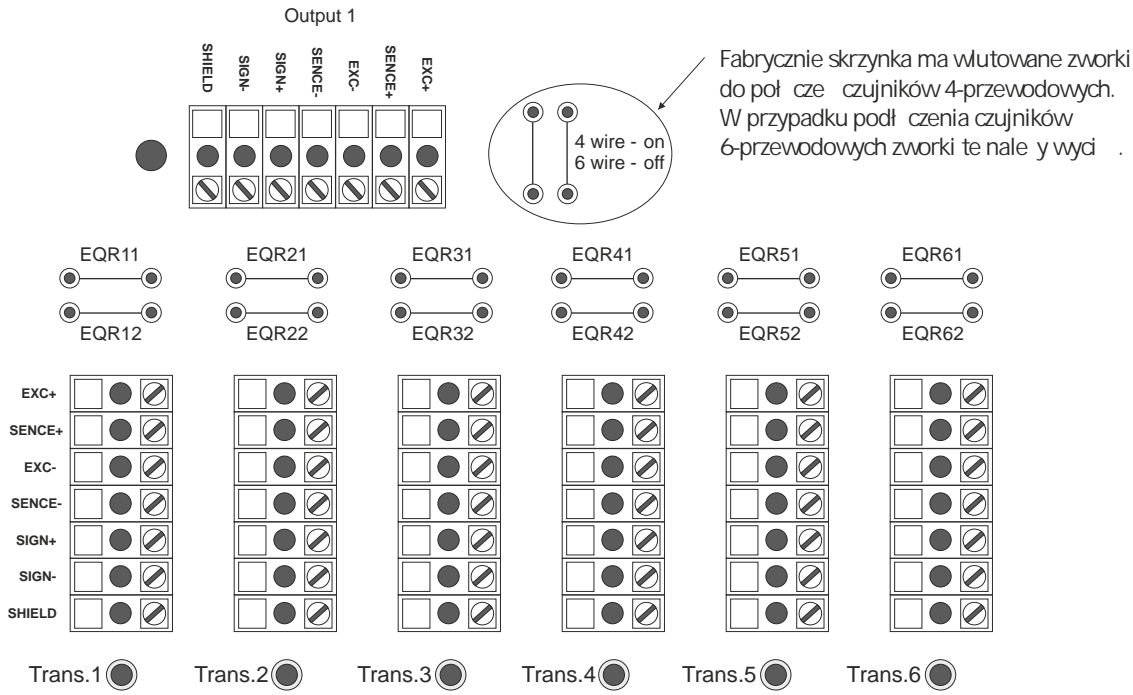
### WYMIARY



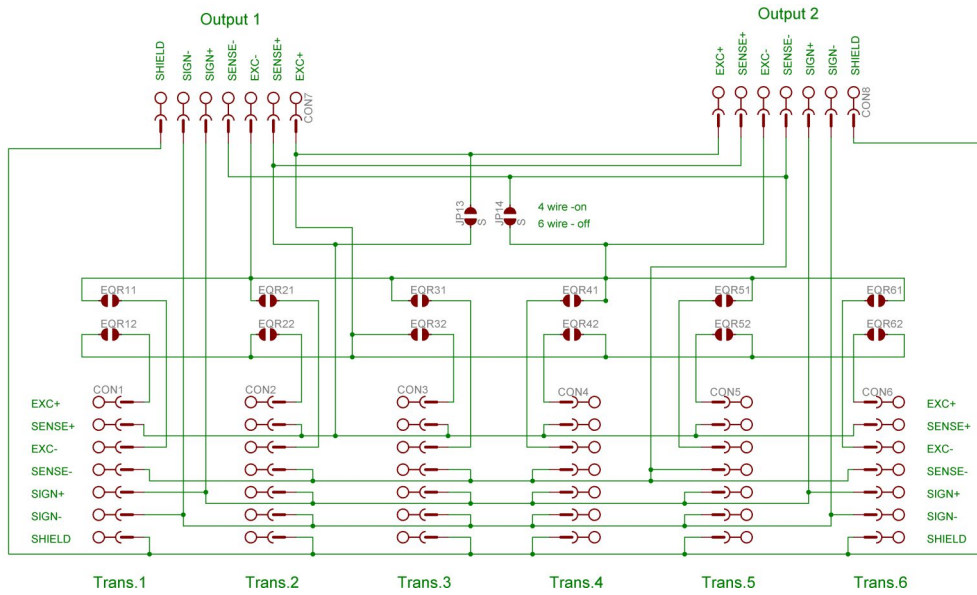
### WIDOK PŁYTKI (DLA SP-6)



SPOSÓB PODŁĄCZENIA (DLA SP-6)



SCHEMAT PODŁĄCZENIOWY (DLA SP-6)



SPOSÓB ZAMAWIANIA

SP-X-001

czujniki wagowe ł. czone w skrzynce:

4: max. 4

6: max. 6

