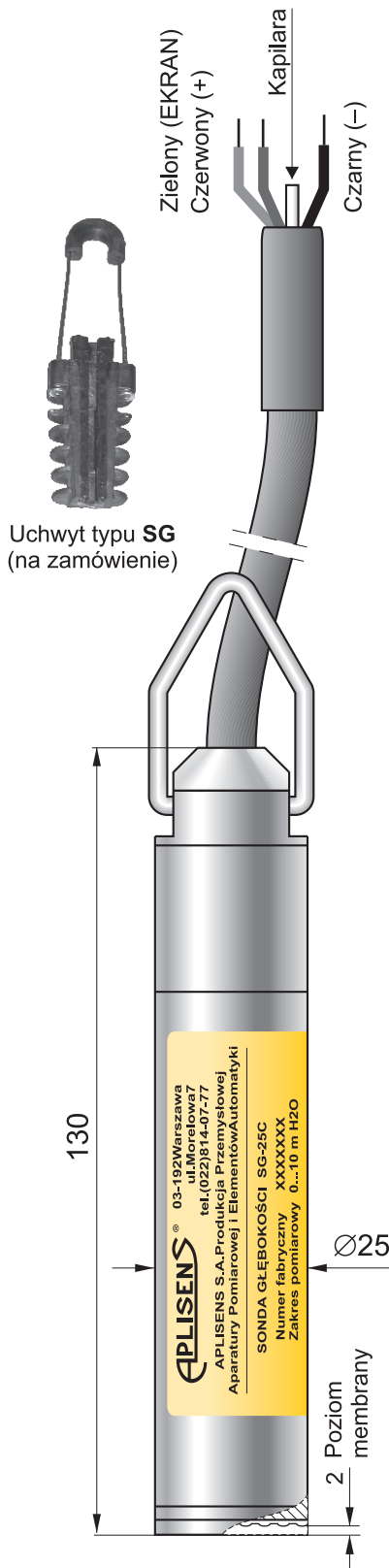



Hydrostatyczna sonda głębokości SG-25C



Osprzęt montażowy na zamówienie (nie dotyczy wykonania Ex):
- uchwyt kabla typu **SG**,
- puszką przyłączeniową typu **PP**

✓ **Certyfikat ATEX**  II 1G Ex ia IIC T4/T5/T6 Ga
II 1G Ex ia IIB T4/T5/T6 Ga (dla sondy z kablem w osłonie teflonowej)
I M1 Ex ia I Ma

Przeznaczenie

Hydrostatyczna sonda głębokości SG-25C przeznaczona jest do pomiaru poziomów cieczy charakteryzujących się obecnością zanieczyszczeń i zawiesin. Typowym zastosowaniem sondy jest pomiar poziomu surowych ścieków komunalnych w przepompowniach.

Montaż, eksploatacja

Opuszczona na poziom odniesienia sonda może swobodnie wisieć na kablu lub leżeć na dnie zbiornika. Do mocowania kabla polecamy specjalny uchwyt **SG**. Kabel z kapilarą może zostać przedłużony standardowym kablem sygnalizacyjnym. Połączenie kabli powinno znajdować się w niehermetycznej puszcze (ciśnienie wewnętrzne równe atmosferycznemu), zabezpieczającej kapilarę przed dostaniem się wody lub innych zanieczyszczeń. Polecamy zastosowanie puszek przyłączeniowej typu **PP** (str. VI.4) lub przy długich liniach transmisji – układu **UZ-2** (str. XI.12), który spełnia rolę puszek przyłączeniowej i jednocześnie stanowi dodatkowe zabezpieczenie sondy przed przepięciami. Przy zwijaniu kabla sondy należy zachować minimalną średnicę zwijania 30 cm oraz chronić kabel przed mechanicznymi uszkodzeniami.

W zbiorniku, w którym mogą występować turbulencje (praca mieszadeł, burzliwy napływ), sondę należy zamontować w rurze osłonowej (np. z PCV). Wyciąganie sondy może ułatwić linka zaczepiona o ucho nośne.

Niedopuszczalne jest mechaniczne czyszczenie membrany sondy. Do usunięcia zanieczyszczeń należy używać środków takich jak detergenty, odkamieniacze czy rozpuszczalniki, które spowodują rozpuszczenie substancji pozostających na membranie.

Dane techniczne

Zakresy pomiarowe: (0 ÷ 2; 4; 10 m H₂O)

Parametry metrologiczne

Dopuszczalne przeciążenie 10 × zakres
Powtarzalne (bez histerezy)
Błąd podstawowy 1%
Błąd temperaturowy typowo 0,4%/10°C (maks. 0,6%/10°C)
Histeresa, powtarzalność 0,05%
Zakres temperatur kompensacji 0...25°C

Parametry elektryczne

Signal wyjściowy 4 ÷ 20 mA dwuprzewodowo
Zasilanie 8...36 V DC (Ex 9...28V DC)
Rezystancja obciążenia $R[\Omega] \leq \frac{U_{zas. [V]} - 8V}{0,02A}$

Konstrukcja

Materiał membrany i obudowy stal 316L
Ośłona kabla POLIURETAN
Stopień ochrony obudowy IP68

Warunki pracy

Zakres temperatur pracy (temp. medium) -30...40°C
UWAGA: Nie wolno dopuścić do zamarznięcia medium w bezpośrednim sąsiedztwie sondy.

Wykonania specjalne, certyfikaty:

- ◇ **Ex** – wykonanie iskrobezpieczne
- ◇ **MR** – wykonanie do zastosowań morskich – certyfikat DNV (sonda z kablem z ETFE)

Sposób zamawiania

SG-25C / ___ / ___ / L = ... m

Wykonania specjalne: **Ex, MR**
Zakres pomiarowy
Długość kabla
(standardowe długości: 5; 10; 12; 15 m... itd. co 5 m)*