



pilot SIR-25

SRT-N118

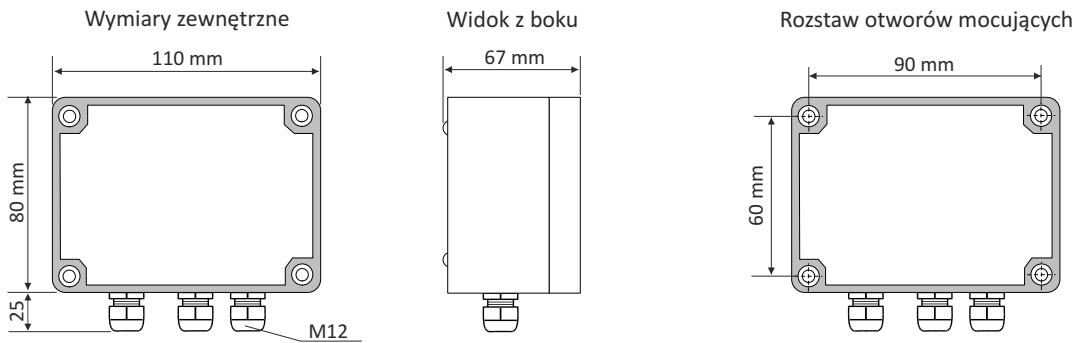
- ❑ miernik w szczelnej obudowie naściennej IP 67
- ❑ wejście rezystancyjne lub termoparowe
- ❑ 0 lub 2 wyjścia REL / OC
- ❑ wyjście analogowe: pasywne lub aktywne, wyjście zasilające 24V DC
- ❑ RS-485 / Modbus RTU
- ❑ automatyczna kompensacja zimnych końców termopary
- ❑ funkcja detekcji wartości szczytowych sygnału
- ❑ konfiguracja z poziomu PC za pomocą bezpłatnego oprogramowania S-Config

Miernik **SRT-N118** przeznaczony jest do pomiaru temperatury. Posiada 1 wejście rezystancyjne Pt100/500/1000 lub termoparowe, obsługujące termopary typu: K, S, J, T, N, R, B, E. Wejścia posiadają pełną linearyzację charakterystyk. Szczelna obudowa o wysokim stopniu ochrony (IP 67) predysponuje to urządzenie do pracy w trudnych warunkach otoczenia. Wyjście 24V DC / 100 mA służy do zasilania przetworników pomiarowych. Złącze RS-485 umożliwia transmisję danych w systemach monitoringu procesów produkcyjnych. Wyjścia typu REL / OC mogą regulować poziom sygnału mierzonego i są sterowane wg jednej lub dwu wartości progowych. Dodatkowo miernik może być wyposażony w wyjścia analogowe, do wyboru: aktywne wyjście prądowe, pasywne izolowane wyjście prądowe lub aktywne wyjście napięciowe. Miernik może być konfigurowany, bez rozszczelniania obudowy, za pomocą pilota lokalnej klawiatury lub portu RS-485 i bezpłatnego oprogramowania S-Config.

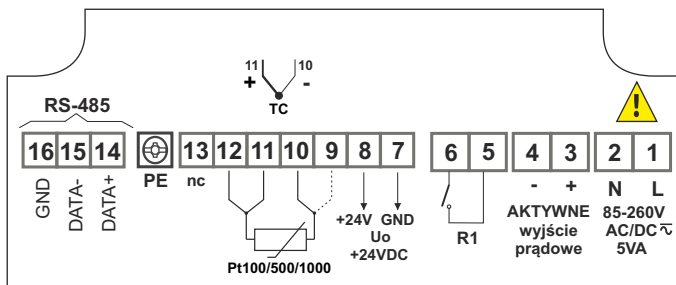
DANE TECHNICZNE

Zasilanie	19 ÷ 50V DC; 16 ÷ 35V AC lub 85 ÷ 260V AC/DC lub 12V AC/DC, wszystkie separowane
Pobór mocy	dla zasilania 12V AC/DC, 85 ÷ 260V AC/DC i 16 ÷ 35V AC: max. 5 VA; dla zasilania 19 ÷ 50V DC: max. 5 W
Wyświetlacz	LED, 4 x 20 mm, czerwony (zielony - na zamówienie), z ośmiostopniową regulacją jasności
Wejście	<u>rezystancyjne</u> : Pt100, Pt500, Pt1000 (automat. rozpoznawanie podpięcia 3- i 4-przewodowego, rezystancja przewodów pomiarowych max. 20 Ω w każdym przewodzie); zakres pomiar. -100°C ÷ 600°C; rozdzielczość 0,1°C <u>termoparowe</u> : typu K, S, J, T, N, R, B, E; zakresy pomiarowe: K : -200°C ÷ +1370°C; S : -50°C ÷ +1768°C; J : -210°C ÷ +1200°C; T : -200°C ÷ +400°C; N : -200°C ÷ +1300°C; R : -50°C ÷ +1768°C; B : +250°C ÷ +1820°C; E : -200°C ÷ +1000°C; rozdzielczość: 1°C, dodatkowy zakres: -10 ÷ +90 mV
Zakres wskazań	-999 ÷ 9999 + kropka dziesiętna
Dokładność	0,1% @25°C ± jedna cyfra
Stabilność	50 ppm/°C
Wyjścia binarne	0 lub 2, przekaźnikowe I _{max} =5A, U _{max} =30VDC/250VAC (cosφ=1) lub OC I _{max} =30mA, U _{max} =30VDC, P _{max} =100mW
Wyjście analogowe (dostępne wraz z 1 x REL lub OC, patrz: sposób zamawiania)	<u>aktywne prądowe</u> : zakres pracy 0/4-20 mA (max. 0-24 mA), rezystancja obciążenia max. 700 Ω, rozdzielczość 13 bit <u>pasywne prądowe</u> : izolowane, zakres pracy 4-20 mA (max. 2,8-24 mA), rezystancja obciążenia 600 Ω@24VDC, rozdzielczość 13 bit <u>aktywne napięciowe</u> : zakres pracy 0/1-5V, 0/2-10V (max. 0-11V), rezystancja obciążenia min. 2000 Ω, rozdzielczość 13 bit
Wyjście zasilania przetworników	24V DC + 5%/-10% / max. 100 mA, stabilizowane, nieseparowane od wejść pomiarowych
Interfejs komunikacyjny	RS-485, 1200 ÷ 115200 bit/s, 8N1 oraz 8N2, Modbus RTU (nieizolowany od wejść pomiarowych)
Temp. pracy	0°C ÷ +50°C (standard), -20°C ÷ +50°C (opcja)
Temp. składowania	-10°C ÷ +70°C lub -20°C ÷ +70°C (zależnie od opcji temp. pracy)
Stopień ochrony	IP 67
Obudowa	naścienna; materiał: ABS + szyba poliwęglan (standard); 100 % poliwęglan (na zamówienie)
Dławice	M12, średnica przewodu 3 ÷ 6,5 mm
Wymiary (WxHxD)	bez dławic: 110 x 80 x 67 mm; z dławicami: 110 x 105 x 67 mm
Waga	max. 350 g

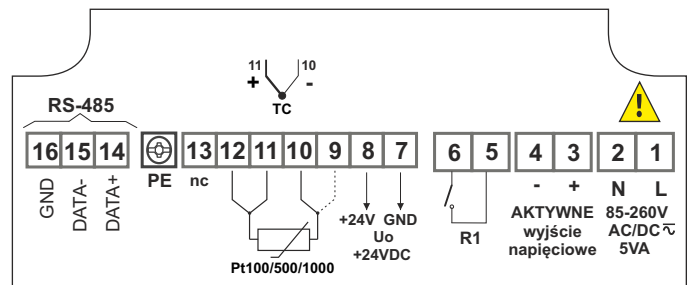
WYMIARY



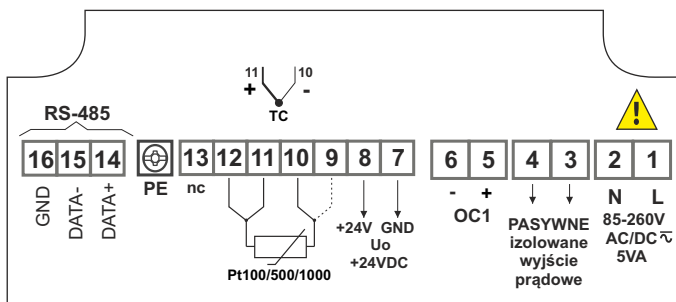
PRZYKŁADOWE SPOSOBY PODŁĄCZENIA



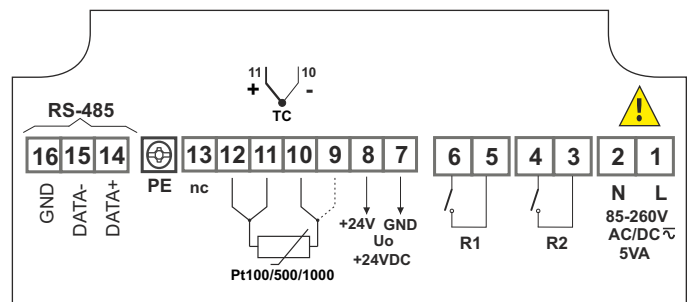
wersja z 1 x REL oraz 1 x AO 0/4-20 mA, aktywne



wersja z 1 x REL oraz 1 x AO 0/1-5V, 0/2-10V, aktywne



wersja z 1 x OC oraz 1 x AO 4-20 mA, pasywne



wersja z 2 x REL

SPOSÓB ZAMAWIANIA

SRT-N118-1XXX-1-X-XX1

rodzaj wejścia:

- 3 : rezystancyjne
- A : termoparowe

ilość wyjść:

- 0
- 2

rodzaj wyjść:

- 0 : brak wyjścia
- 1 : 2 x REL
- 2 : 2 x OC
- 3 : 1 x REL + 1 x AO (0/4-20 mA, aktywne, nieizolowane)
- 4 : 1 x OC + 1 x AO (0/4-20 mA, aktywne, nieizolowane)
- 9 : 1 x REL + 1 x AO (4-20 mA, pasywne, izolowane)
- A : 1 x OC + 1 x AO (4-20 mA, pasywne, izolowane)
- B : 1 x REL + 1 x AO (0/1-5V, 0/2-10V, aktywne, nieizolowane)
- C : 1 x OC + 1 x AO (0/1-5V, 0/2-10V, aktywne, nieizolowane)

opcje:

- 00 : brak opcji
- 03 : wyświetlacz w kolorze zielonym
- 08 : temp. pracy -20°C ÷ +50°C
- 0L : wyświetlacz w kolorze zielonym + temp. pracy -20°C ÷ +50°C

zasilanie:

- 3 : 24V AC/DC
- 4 : 85V ÷ 260V AC/DC
- 5 : 12V AC/DC



PILOT ZASTĘPUJĄCY KLAWIATURĘ



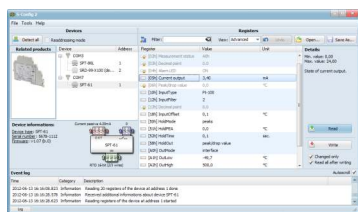
Pilot SIR-25

Nadajnik podczerwieni - pełni funkcję klawiatury i umożliwia programowanie urządzeń firmy SIMEX wyposażonych w odbiornik podczerwieni oraz funkcję bezprzewodowej konfiguracji. Wciśnięcie dowolnego przycisku klawiatury programującej powoduje wysłanie sygnału z pilota - nadajnika podczerwieni do odbiornika podczerwieni w urządzeniu skonfigurowanym. Pilot posiada pięcioprzyciskową klawiaturę, w tym przycisk funkcyjny **F/Σ/RESET**, dedykowany do bieżącej obsługi urządzeń z grupy: liczników, przepływomierzy i tachometrów. Funkcja poszczególnych klawiszy zależna jest od konfigurowanego urządzenia.

Napięcie zasilające: 3V DC - 1 bateria litowa typu CR2032 (pastylkowa)

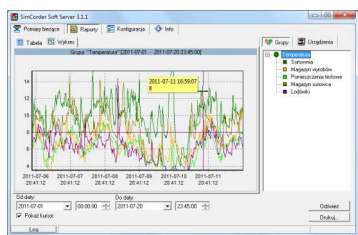
Zasięg: od 0,5 do 5 m (zależnie od typu odbiornika)

OPROGRAMOWANIE



S-Config 2 służy do jednoczesnego wykrywania urządzeń pracujących w wielu sieciach Modbus RTU oraz ich zdalnej konfiguracji. Dla każdego wykrytego urządzenia zostaje wyświetlona lista rejestrów, które użytkownik może modyfikować oraz dodatkowe informacje o parametrach urządzenia (typ, adres w sieci).

Oprogramowanie konfiguracyjne **S-Config** można pobrać bezpłatnie ze strony www.simex.pl



SimCorder Soft to aplikacja wizualizacyjna stworzona, aby usprawnić pracę z rozbudowanymi sieciami urządzeń SIMEX. Umożliwia pobieranie pomiarów, archiwizację, wizualizację, raportowanie, eksportowanie danych pomiarowych z wszystkich urządzeń w sieci oraz drukowanie wyników. Pobieranie pomiarów z urządzeń odbywa się zarówno automatycznie, jak i na żądanie. Możliwość natychmiastowego powiadomienia o stanach alarmowych poprzez SMS-y i e-maile pozwala uniknąć długich i kosztownych przestoju. W każdej chwili dostępny jest podgląd danych pomiarowych, stanów alarmowych i konfiguracji również poprzez internet.

KONWERTERY



Konwerter **SRS-U4** przeznaczony jest do podłączania urządzeń nadrzędnych, posiadających wbudowany host kontroler USB, do magistrali RS-485. Funkcję urządzenia nadrzędnego systemu może pełnić np. odpowiednio oprogramowany komputer typu PC. Konwerter zapewnia pełną izolację galwaniczną (optoizolacja) między interfejsem USB, a liniami RS-485.

Wykonanie z mocowaniem na szynę DIN pozwala instalować go także w szafkach rozdzielczych.