

SIAi-8



- moduł wejść analogowych
- 8 niezależnych wejść analogowych (napięciowych lub prądowych)
- RS-485 / Modbus RTU
- separacja galwaniczna wejść analogowych od napięć zasilających
- sygnalizacja poprawnej pracy modułu i transmisji Modbus'owej
- podłączenie sygnałów wejściowych poprzez złącze rozłączne

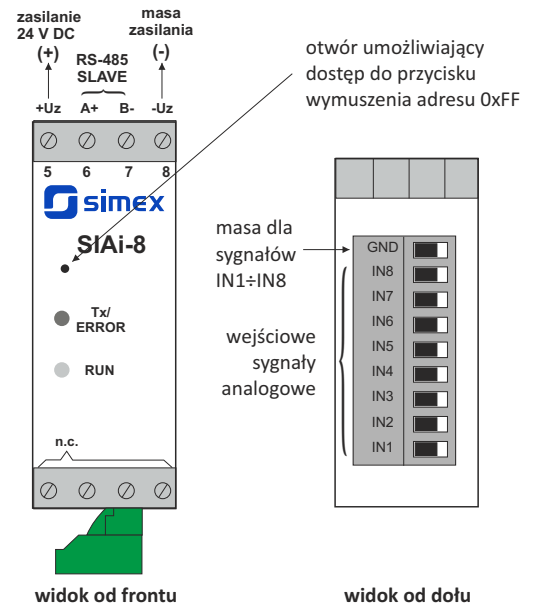
Moduł **SIAi-8** umożliwia pomiar wartości 8 wejść analogowych za pośrednictwem złącza RS-485. Wartości pomiarowe mogą być przetwarzane według jednej z kilku dostępnych charakterystyk: liniowej, kwadratowej lub wielopunktowej (max. 20 punktów definiowanych przez użytkownika). Może być stosowany jako moduł wejściowy w rozproszonych systemach sterowania i wizualizacji.

Standardowe funkcje transmisji Modbus'owej pozwalają zmieniać adres urządzenia, jak również wykrywać jego typ. Wszystkie dostępne funkcje obsługi modułu **SIAi-8** poprzez łącze RS-485 może realizować dowolny z typowych programów wizualizacyjnych lub np. wielokanałowy regulator typu **MultiCon** produkcji SIMEX.

DANE TECHNICZNE

Zasilanie	10V ÷ 30V DC; wymagany zewnętrzny bezpiecznik zwłoczny na prąd znamionowy max. 1A
Pobór mocy	typowo 55 mA
Wejścia	8 niezależnych wejść analogowych: SIAi-8P: prądowe 0-20 mA; 4-20 mA SIAi-8N: napięciowe 0-10 V; 2-10 V; 0-5 V; 1-5 V przekroczenie długotrwałe nominalnego zakresu pomiar.: 20%
Dokładność pomiaru	± 0,25% ± jedna cyfra
Separacja galwaniczna	separacja wszystkich 8 wejść analogowych od zasilania modułu i sygnałów łącza RS-485
Interfejs komunikacyjny	RS-485, 1200 ÷ 115200 bit/s, 8N1, Modbus RTU
Ilość modułów w jednej sieci	max. 128
Pamięć danych	nieulotna typu EEPROM
Temp. pracy	0°C ÷ +50°C (standard), -20°C ÷ +50°C (opcja)
Temp. składowania	-10°C ÷ +70°C lub -20°C ÷ +70°C (zależnie od opcji temp. pracy)
Wilgotność	5% ÷ 90% bez kondensacji
Stopień ochrony	IP 20 (obudowa i zaciski podłączeniowe)
Montaż	na szynę DIN 35 mm
Wymiary obudowy	101 x 22,5 x 80 mm
Waga	ok. 120 g

SPOSÓB PODŁĄCZENIA



SPOSÓB ZAMAWIANIA

SIAi-8X-XX1

- opcje:**
00 : brak opcji
08 : temp. pracy -20°C ÷ +50°C

rodzaj wejść:

- N** : wejścia napięciowe
P : wejścia prądowe

PODŁĄCZENIE I ZASADA DZIAŁANIA

Do modułu dołączyć należy napięcie zasilania (+Uz, -Uz, typowo 24V DC) oraz dwuprzewodowe łącze RS-485 (A+, B-). Wejścia analogowe modułu znajdują się na dolnej krawędzi obudowy (patrz: widok od dołu).

Po dołączeniu napięcia zasilającego urządzenie sygnalizuje normalną pracę za pomocą migającej zielonej diody LED (RUN). Krótkie błyski czerwonej diody LED (Tx/ERROR) oznaczają przepływ danych pomiędzy modułem a urządzeniem Master (tzn. odebranie poprawnej ramki zapytania oraz wysłanie na nią odpowiedzi). Moduł SIAi-8 pozwala dokonać pomiaru 8 wejść analogowych z częstotliwością 10 Hz / kanał. Wartości pomiarowe mogą być przetwarzane według jednej z kilku dostępnych charakterystyk: liniowej, kwadratowej lub wielopunktowej (max. 20 punktów definiowanych przez użytkownika). Parametry każdego z kanałów przechowywane są w nieulotnej pamięci EEPROM. Urządzenie sygnalizuje przekroczenie nominalnego zakresu pomiarowego (niezależnie dla każdego z kanałów).