



SCR101

- zakres pomiarowy: $-50 \div 550^{\circ}\text{C}$
- temperatura pracy aluminiowych głowic przyłączeniowych max. 150°C
- osłona wykonana ze stali nierdzewnej
- możliwość wykonania czujnika z wymiennym wkładem pomiarowym
- możliwość montażu przetwornika pomiarowego 4...20 mA lub 0...10 V
- czujnik dostępny z lokalnym wyświetlaczem temperatury (głowica DANW)

Rezystancyjny czujnik głowicowy **SCR101** przeznaczony jest do pomiaru temperatury rurociągów, zbiorników oraz wszelkiego rodzaju elementów maszyn i urządzeń.

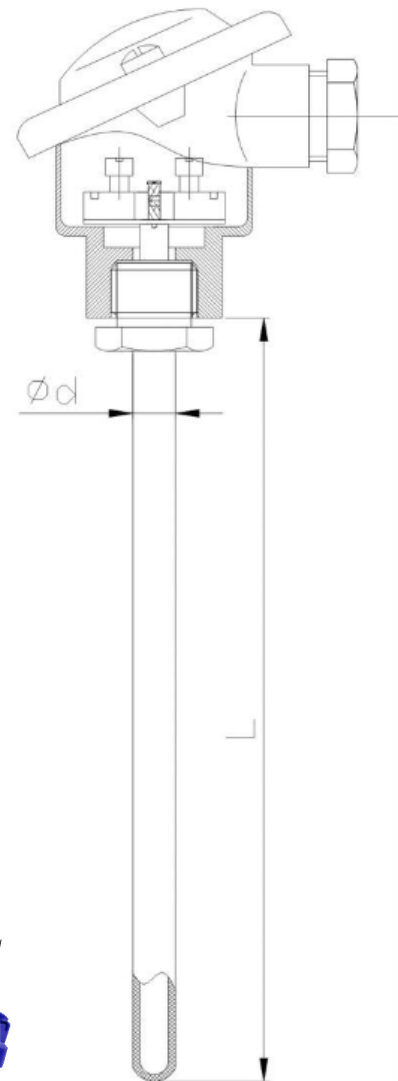
Czujnik składa się z aluminiowej głowicy przyłączeniowej, osłony nierdzewnej z elementem pomiarowym. Montaż czujnika za pomocą gwintowanego uchwyty przesuwne lub kołnierza. Wykonanie czujnika z wymiennym wkładem pomiarowym, daje możliwość regeneracji elementu bez konieczności demontażu całej osłony.

Zastosowanie:

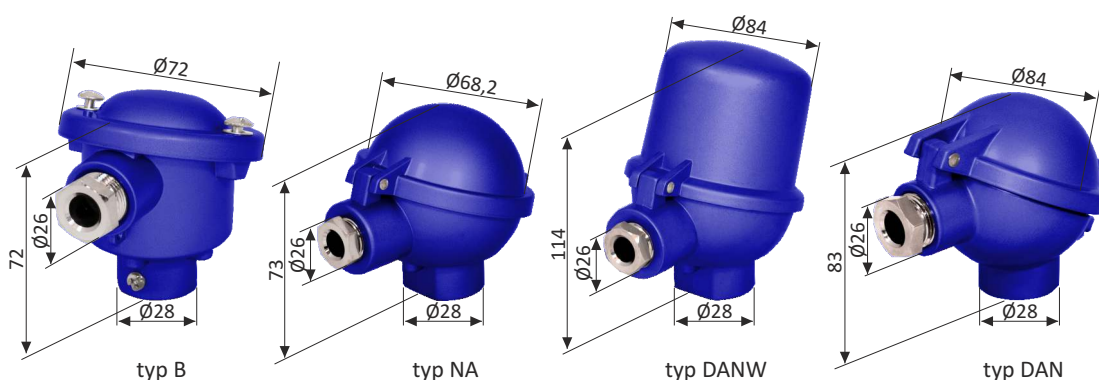
- pomiar temperatury zbiorników,
- przemysł wentylacyjny i klimatyzacyjny,
- ciepłownictwo,
- pomiar temperatury procesów we wszystkich gałęziach przemysłu.

DANE TECHNICZNE

Element pomiarowy	Pt100, Pt500 lub Pt1000 (2-, 3- lub 4-przewodowy)
Zakres pomiarowy	$-50 \div 550^{\circ}\text{C}$
Głowica	aluminiowa typu B, NA lub inna, temperatura pracy $-40 \div 150^{\circ}\text{C}$
Klasa dokładności	A lub B lub 1/3 B
Osłona	materiał: stal nierdzewna 1.4541 długość: do wyboru średnica: $4 \div 15$ mm



RODZAJE GŁOWIC PRZYŁĄCZENIOWYCH



TOLERANCJE BŁĘDÓW WG PN-EN 60751

Klasa	Błąd w $^{\circ}\text{C}$
1/3B	$t = 0,10 + 0,002 \times t $
A	$t = 0,15 + 0,002 \times t $
B	$t = 0,30 + 0,005 \times t $



WYPOSAŻENIE DODATKOWE



Kołnierz typu S
(stal nierdzewna)

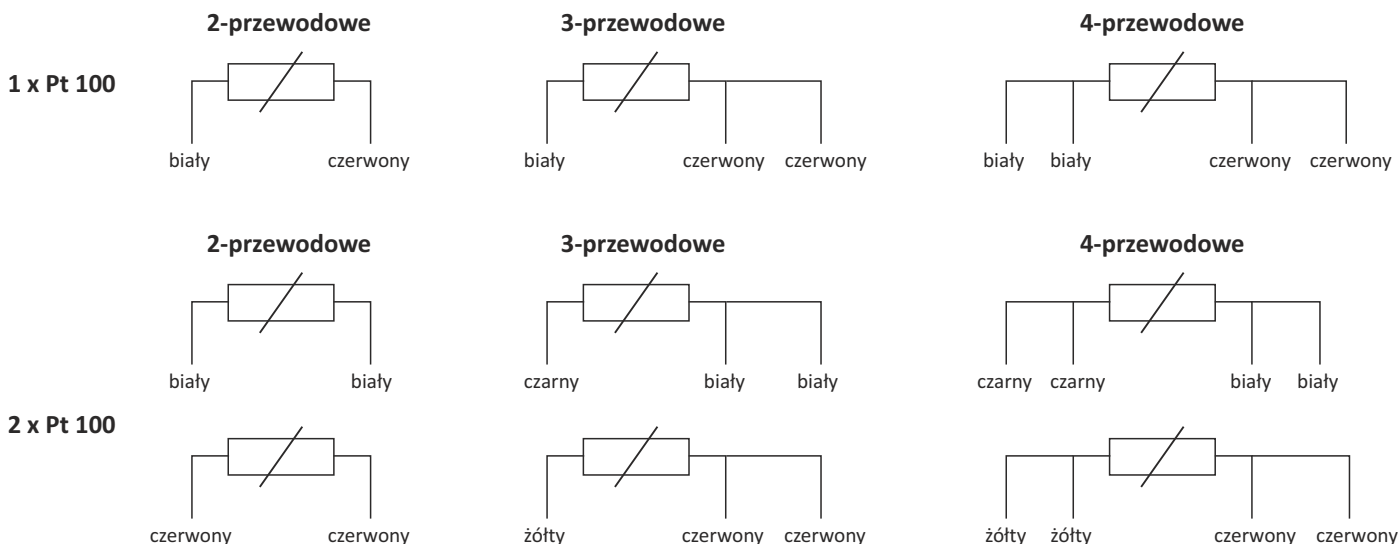


Kołnierz typu T
(teflon)



Gwintowany uchwyt przesuwny
UG (stal nierdzewna, mosiądz Ni)

SCHEMAT PODŁĄCZEŃ



SPOSÓB ZAMAWIANIA

SCR101-X-X-X-X-X-X-X-X

typ czujnika:

- 1 : pojedynczy
- 2 : podwójny
- PP : z przetwornikiem pomiarowym

element pomiarowy:

- Pt 100
- Pt 500
- Pt 1000
- inny (podać jaki)

typ głowicy przyłączeniowej:

- B
- NA
- inna na życzenie

długość osłony L:

- 100 mm
- 160 mm
- inna (podać wartość w mm)

zakres pracy czujnika lub nastawa przetwornika:
podać jaki

obwód pomiarowy:

- 2 : dwuprzewodowy
- 3 : trzyprzewodowy
- 4 : czteroprzewodowy

klasa dokładności:

- A : klasa A
- B : klasa B
- 1/3B : klasa 1/3B

średnica osłony Ød:

- 4 : 4 mm
- 6 : 6 mm
- 9 : 9 mm
- inna (podać jaka)

wykonanie:

- BW : bez wymiennego wkładu
- W : z wymiennym wkładem

Przykład zamówienia:

SCR101-1-Pt100-B-100-BW-6-B-2-150°C

Pojedynczy czujnik rezystancyjny Pt100, klasa B, wykonanie dwuprzewodowe, czujnik z głowicą typu B, bez wymiennego wkładu pomiarowego, osłona o średnicy 6 mm i długości 100 mm. Temperatura pracy 150°C.

