

SCR105



- zakres pomiarowy: $-50 \div 200^{\circ}\text{C}$
- temperatura pracy aluminiowych głowic przyłączeniowych max. 100°C
- głowica typu MA
- osłona wykonana ze stali nierdzewnej
- możliwość montażu przetwornika pomiarowego 4...20 mA lub 0...10 V
- osłona zewnętrzna z gwintem przyłączeniowym

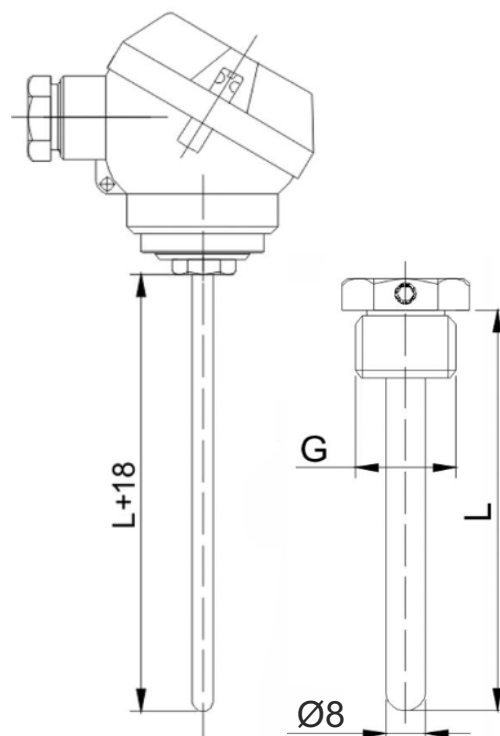
Rezystancyjny czujnik głowicowy **SCR105** przeznaczony jest głównie do pomiaru temperatury cieczy, gazów, elementów maszyn i urządzeń. Stosowany głównie w instalacjach przemysłowych i ciepłowniczych oraz węzłach ciepłowniczych (C.O. i C.W.U.). Czujnik składa się z małej głowicy przyłączeniowej typu MA oraz wyposażony jest w dodatkową osłonę zewnętrzną z przyłączem gwintowym do bezpośredniego montażu w instalacji. Czujnik bez wkładu pomiarowego.

Zastosowanie:

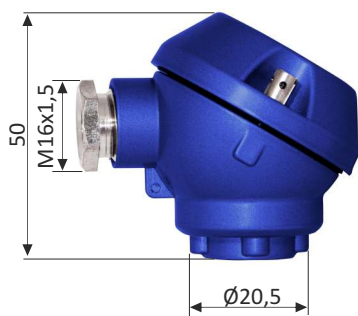
- pomiar temperatury rurociągów w instalacjach C.O.
- pomiar temperatury cieczy, mas półpłynnych, materiałów sypkich
- przemysł wentylacyjny i klimatyzacyjny
- ciepłownictwo

DANE TECHNICZNE

Element pomiarowy	Pt100, Pt500 lub Pt1000 (2-, 3- lub 4-przewodowy)
Zakres pomiarowy	$-50 \div 200^{\circ}\text{C}$
Głowica	aluminiowa typu MA, temperatura pracy $-40 \div 100^{\circ}\text{C}$
Klasa dokładności	A lub B lub 1/3 B
Osłona	materiał: stal nierdzewna 1.4541 lub inna długość: 100 mm (standard) lub inna średnica: 8 mm
Przyłącze procesowe	G1/2", M20 x 1,5 lub inny



GŁOWICA PRZYŁĄCZENIOWA



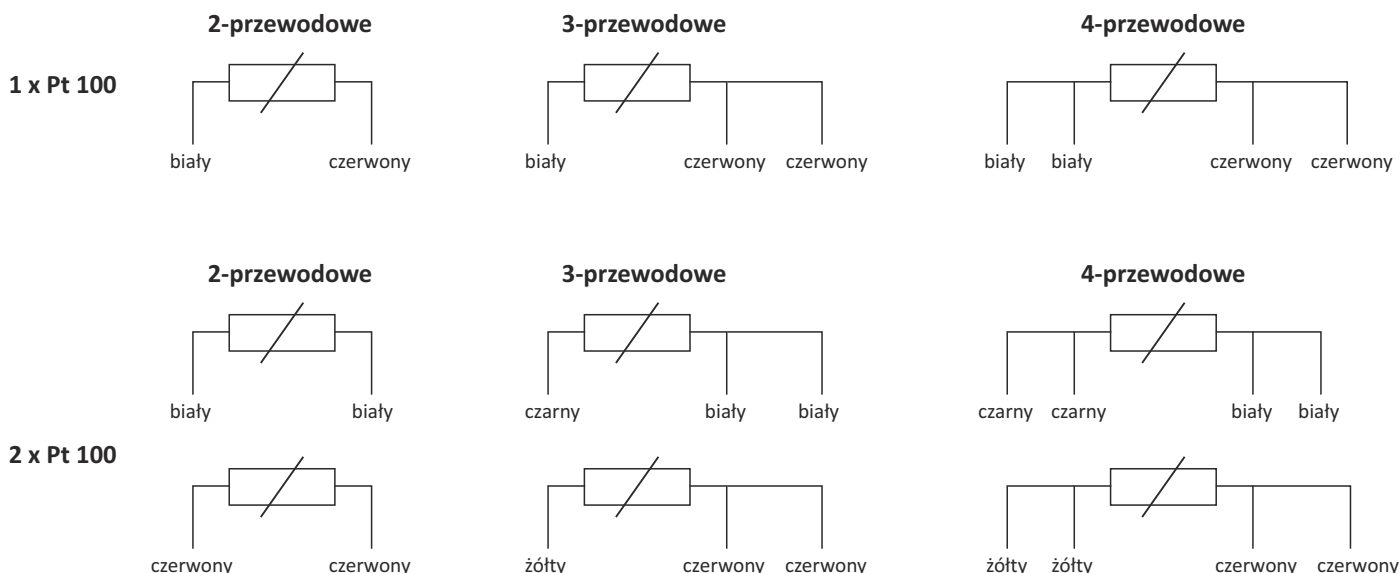
typ MA

TOLERANCJE BŁĘDÓW WG PN-EN 60751

Klasa	Błąd w $^{\circ}\text{C}$
1/3B	$t = 0,10 + 0,002 \times t $
A	$t = 0,15 + 0,002 \times t $
B	$t = 0,30 + 0,005 \times t $



SCHEMAT PODŁĄCZEŃ



SPOSÓB ZAMAWIANIA

SCR105-X-X-X-X-X-X

typ czujnika:

- 1 : pojedynczy
- 2 : podwójny
- PP : z przetwornikiem pomiarowym

element pomiarowy:

- Pt 100
- Pt 500
- Pt 1000
- inny (podać jaki)

długość osłony L:

- 100 mm
- inna (podać wartość w mm)

zakres pracy czujnika lub nastawa przetwornika:

podać jaki

obwód pomiarowy:

- 2 : dwuprzewodowy
- 3 : trzyprzewodowy
- 4 : czteroprzewodowy

klasa dokładności:

- A : klasa A
- B : klasa B
- 1/3B : klasa 1/3B

przyłącze procesowe:

- G1/2"
- M20x1,5
- inny (podać jaki)

Przykład zamówienia:

SCR105-1-Pt100-100-G1/2"-B-2-100°C

Pojedynczy czujnik rezystancyjny z rezystorem Pt100, klasa B, wykonanie dwuprzewodowe.

Czujnik z osłoną o długości 100 mm i gwincie G1/2". Temperatura pracy 100°C.

