

SCT105



- zakres pomiarowy $-40 \div 1200^{\circ}\text{C}$ w zależności od termoelementu
- temperatura pracy głowicy przyłączeniowej max. 100°C
- głowica typu MA
- osłona wykonana ze stali nierdzewnej
- możliwość montażu przetwornika pomiarowego 4...20 mA lub 0...10 V
- stopniowana osłona zewnętrzna z gwintem przyłączeniowym

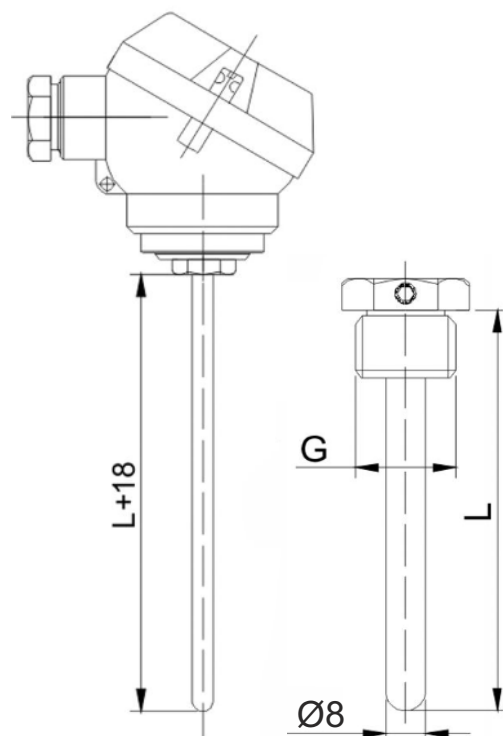
Termoelektryczny czujnik głowicowy **SCT105** przeznaczony jest głównie do pomiaru temperatury cieczy, gazów, elementów maszyn i urządzeń. Stosowany głównie w instalacjach przemysłowych i ciepłowniczych oraz węzłach ciepłowniczych (C.O. i C.W.U.). Czujnik składa się z małej głowicy przyłączeniowej typu MA oraz wyposażony jest w dodatkową osłonę zewnętrzną z przyłączem gwintowym do bezpośredniego montażu w instalacji. Czujnik bez wkładu pomiarowego.

Zastosowanie:

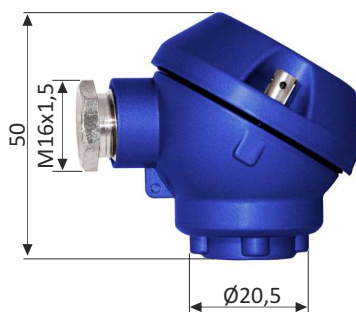
- pomiar temperatury rurociągów w instalacjach C.O.
- pomiar temperatury cieczy, mas półpłynnych, materiałów sypkich
- przemysł wentylacyjny i klimatyzacyjny
- ciepłownictwo

DANE TECHNICZNE

Element pomiarowy	termopara typu J, K lub N
Zakres pomiarowy	$-40 \div 1200^{\circ}\text{C}$ (w zależności od materiału i termoelementu)
Głowica	alumiowa typu MA, temperatura pracy $-40 \div 100^{\circ}\text{C}$
Klasa dokładności	I lub II
Osłona	materiał: stal nierdzewna 1.4541 lub inna długość: 100 mm (standard) średnica: 8 mm
Przyłącze procesowe	G1/2", M20 x 1,5 lub inny



GŁOWICA PRZYŁĄCZENIOWA



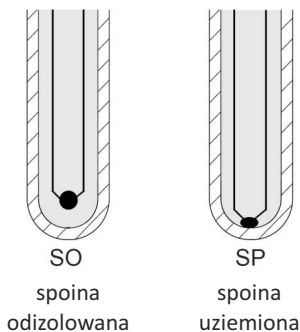
typ MA

TOLERANCJE BŁĘDÓW WG PN-EN 60584

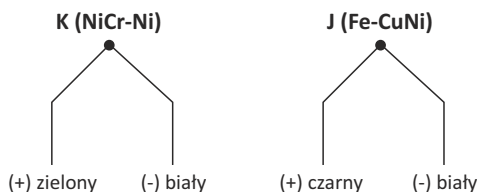
Termoelement	Klasa I		Klasa II	
	Temperatura pracy	Tolerancja	Temperatura pracy	Tolerancja
J (Fe-CuNi)	$-40 \div 750^{\circ}\text{C}$	$\pm 1,5^{\circ}\text{C}$	$-40 \div 750^{\circ}\text{C}$	$\pm 2,5^{\circ}\text{C}$
K (NiCr-Ni)	$-40 \div 1000^{\circ}\text{C}$	$\pm 0,0040^{\circ}\text{C} \times t $	$-40 \div 1200^{\circ}\text{C}$	$\pm 0,0075^{\circ}\text{C} \times t $
N (NiCrSi-NiSi)	$-40 \div 1000^{\circ}\text{C}$		$-40 \div 1200^{\circ}\text{C}$	



TYPY SPOIN POMIAROWYCH DLA TERMOELEMENTÓW

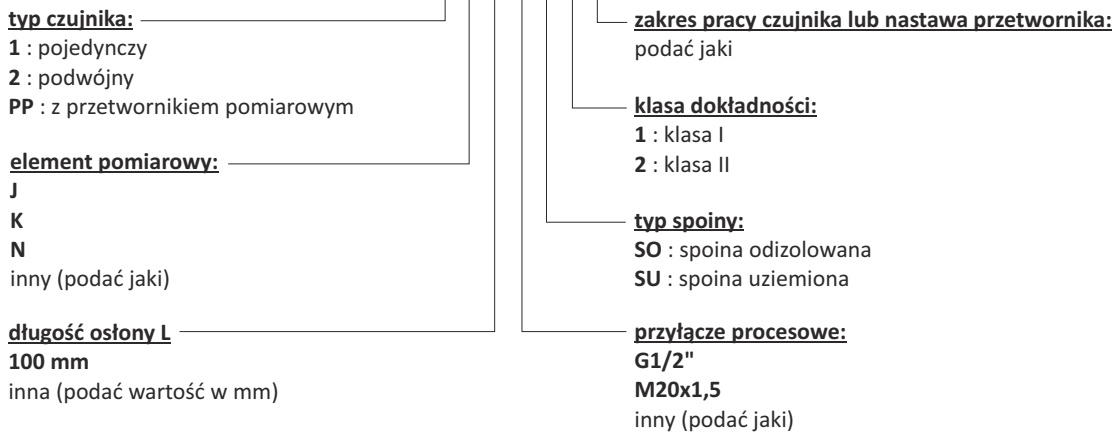


SCHEMAT PODŁĄCZEŃ



SPOSÓB ZAMAWIANIA

SCT105-X-X-X-X-X-X



Przykład zamówienia:

SCT105-1-K-100-G1/2"-SO-2-100°C

Pojedynczy czujnik termoelektryczny typu K, klasa II. Czujnik z osłoną o długości 100 mm i gwincie G1/2". Spoina odizolowana od osłony. Temperatura pracy 150°C.

