

## SCT107

- zakres pomiarowy  $-40 \div 1200^{\circ}\text{C}$  w zależności od termoelementu
- temperatura pracy głowicy przyłączeniowej max.  $100^{\circ}\text{C}$
- głowica typu MA
- osłona wykonana ze stali nierdzewnej
- możliwość montażu przetwornika pomiarowego 4...20 mA lub 0...10 V
- stopniowana osłona zewnętrzna z gwintem przyłączeniowym



Termoelektryczny czujnik głowicowy **SCT107** przeznaczony jest do pomiaru temperatury rurociągów, zbiorników oraz wszelkiego rodzaju elementów maszyn i urządzeń.

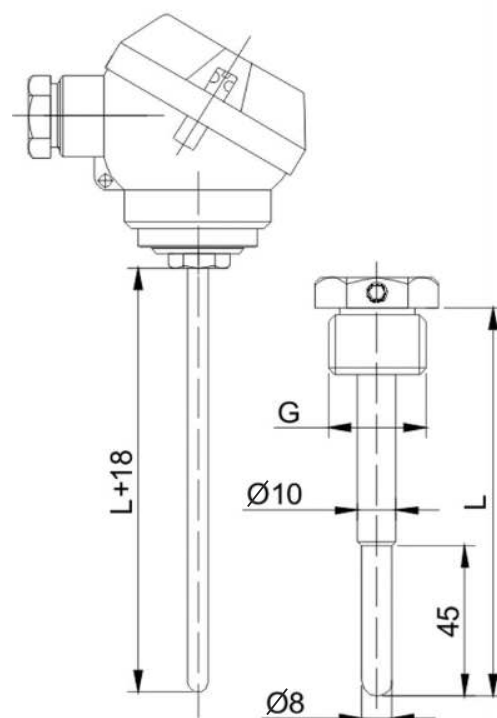
Czujnik składa się z aluminiowej głowicy przyłączeniowej typu MA, osłony czujnika oraz stopniowanej osłony zewnętrznej umożliwiającej montaż. Czujnik bez wymiennego wkładu pomiarowego.

### Zastosowanie:

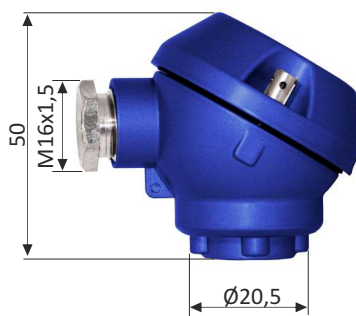
- pomiar temperatury rurociągów w instalacjach C.O.
- przemysł wentylacyjny i klimatyzacyjny
- ciepłownictwo
- pomiar temperatury procesów we wszystkich gałęziach przemysłu

### DANE TECHNICZNE

Element pomiarowy	termopara typu J, K lub N
Zakres pomiarowy	$-240 \div 1200^{\circ}\text{C}$ (w zależności od materiału i termoelementu)
Głowica	aluminiowa typu MA, temperatura pracy $-40 \div 100^{\circ}\text{C}$
Klasa dokładności	I lub II
Osłona	materiał: stal nierdzewna 1.4541 lub inna długość: 100 mm (standard) średnica: 8 / 10 mm
Przyłącze procesowe	G1/2", M20 x 1,5 lub inny



### GŁOWICA PRZYŁĄCZENIOWA



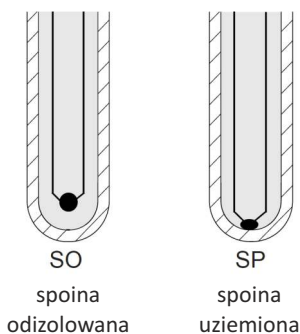
typ MA

### TOLERANCJE BŁĘDÓW WG PN-EN 60584

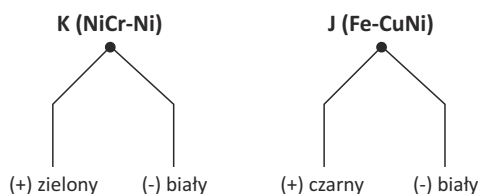
Termoelement	Klasa I		Klasa II	
	Temperatura pracy	Tolerancja	Temperatura pracy	Tolerancja
J (Fe-CuNi)	$-40 \div 750^{\circ}\text{C}$	$\pm 1,5^{\circ}\text{C}$	$-40 \div 750^{\circ}\text{C}$	$\pm 2,5^{\circ}\text{C}$
K (NiCr-Ni)	$-40 \div 1000^{\circ}\text{C}$	$\pm 0,0040^{\circ}\text{C} \times  t $	$-40 \div 1200^{\circ}\text{C}$	$\pm 0,0075^{\circ}\text{C} \times  t $
N (NiCrSi-NiSi)	$-40 \div 1000^{\circ}\text{C}$		$-40 \div 1200^{\circ}\text{C}$	



**TYPY SPOIN POMIAROWYCH DLA TERMOELEMENTÓW**

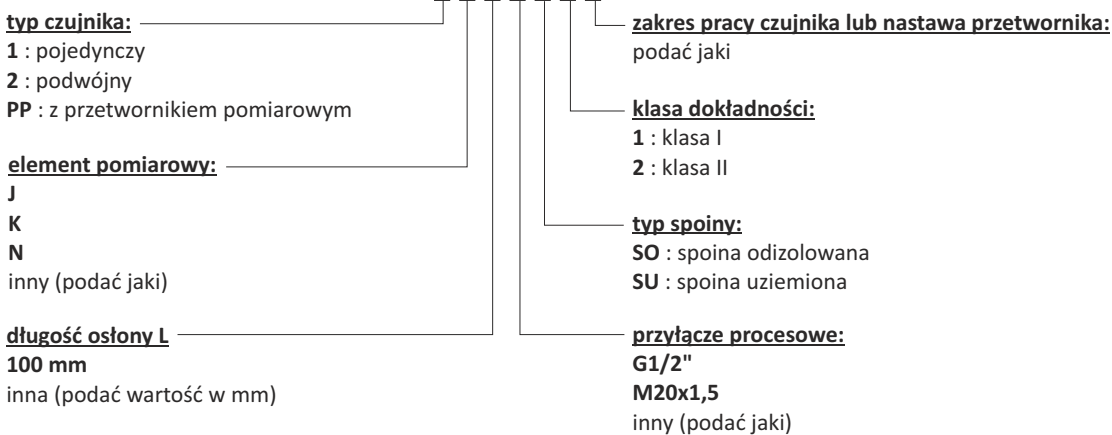


**SCHEMAT PODŁĄCZEŃ**



**SPOSÓB ZAMAWIANIA**

**SCT107-X-X-X-X-X-X**



Przykład zamówienia:

**SCT107-1-K-100-G1/2"-SO-2-150°C**

Pojedynczy czujnik termoelektryczny typu K, klasa II. Czujnik z osłoną o długości 100 mm i gwincie G1/2". Spoina odizolowana od osłony. Temperatura pracy 150°C.

